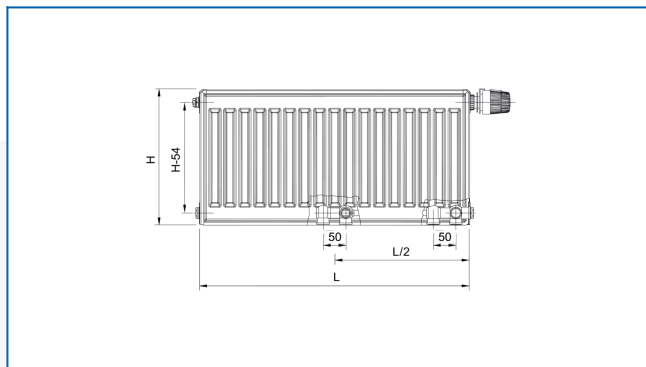


## RADIK VKM8

Deskové otopné těleso se spodním středovým nebo spodním pravým připojením



## Zadané filtry

**Tepelný výkon:**  $t_1: 75\text{ °C} \mid t_2: 65\text{ °C} \mid t_i: 20\text{ °C} \mid \Delta t: 50\text{ °C}$



## Seznam variant

Při objednání barevného provedení uveďte kód barvy do poznámky. Kód barvy není zohledněn v produktovém kódu.

Rozměr (v × d × h) (mm)	Tepelný výkon (watt)	Typ	Barva	Kód pro objednání
600 × 700 × 155	1688	33	Základní bílá	33060070-S0-0010