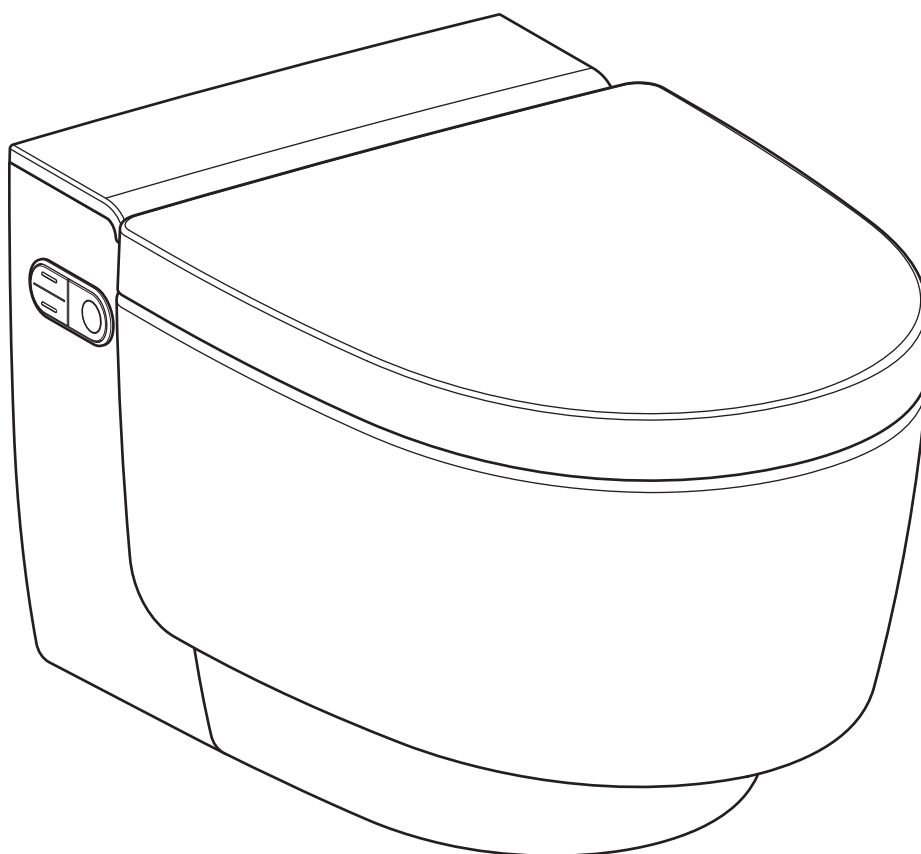


GEBERIT AQUACLEAN MERA CLASSIC

 **GEBERIT**



NÁVOD K OBSLUZE



966.990.00.0(09)

Obsah

Pro vaši bezpečnost.....	6
Pro koho je výrobek vhodný?	6
Jak se výrobek používá?	6
Čemu byste měli předcházet?	6
Použití v rozporu s určením.....	6
Všeobecné bezpečnostní pokyny.....	7
Vysvětlivky k výstražným upozorněním.....	8
Seznam symbolů na výrobku	8
Zaregistrujte Váš přístroj.....	9
Seznamte se s přístrojem.....	10
O přístrojích Geberit AquaClean	10
Přehled funkcí	10
Přehled přístroje	11
Koncepce obsluhy	13
O koncepci obsluhy	13
Přední strana dálkového ovládání.....	13
Zadní strana dálkového ovládání	14
Stavová LED na dálkovém ovládání	15
Boční ovládací panel	16
Stavová LED na bočním ovládacím panelu	16
Zapnutí přístroje	17
Vypnutí přístroje	18
Aplikace Geberit.....	19
Kontrola kompatibility	19
Stážení aplikace Geberit Home.....	19
Použití aplikace Geberit Home	20
Popis obsluhy přístroje	21
První kroky	21
Používání anální sprchy	22
Vypnutí a zapnutí oscilačního pohybu anální sprchy	22
Používání dámské sprchy	23
Používání osoušení.....	23

Prizpůsobte průběh sprchování svým potřebám.....	24
Nastavení intenzity sprchovacího proudu	24
Nastavení polohy ramena s tryskou	24
Nastavení intenzity vzduchu osoušení	25
Uložení uživatelských profilů	25
Vyvolání uživatelských profilů	26
Uložení osobního uživatelského profilu v aplikaci Geberit Home.....	26
Postup naprogramování přístroje.....	27
Přehled možností programování	27
Hlavní nabídka funkcí nastavení zařízení	28
Menu Nastavení zařízení.....	29
Menu Nastavení funkcí.....	30
Menu Nastavení systému	34
Hlavní nabídka funkcí Osobní nastavení.....	36
Menu Uživatel.....	36
Hlavní nabídka funkcí Údržba a péče	38
Menu Údržba a péče	38
Hlavní nabídka funkcí Náповěda	40
Menu Náповěda	40
Čištění a odvápnování přístroje.....	42
Návod na údržbu	42
Všeobecné doporučení k čištění	42
Automatická výměna vody	42
Cílená dezinfekce.....	43
Vhodné čisticí prostředky a čisticí přístroje	43
Pokyny pro péči o hladké povrchy.....	45
Pokyny pro údržbu sanitárních keramik	45
Pokyny pro péči o WC sedátko	46
Čištění WC sedátka.....	46
Čištění WC víka a pouzdra.....	48
Čištění ramena s tryskou a ramena pro osoušení pomocí displeje dálkového ovládání.....	49
Čištění ramena s tryskou a ramena pro osoušení pomocí bočního ovládacího panelu nebo tlačítek na dálkovém ovládání	52
Odvápnit zařízení	54
Hlášení k odvápnění přístroje.....	56
Takto odstraníte poruchy	57
Postup při poruchách	57
Sprchovací toaleta nefunguje.....	58
Ostatní funkční závady	59
Odstraňování problémů u dálkového ovládání.....	60
Výměna baterie dálkového ovládání	61
Nové spárování dálkového ovládání s přístrojem	62
Výměna keramického voštinového filtru	63

Udržitelný rozvoj	65
Skupina Geberit a udržitelný rozvoj.....	65
Ecodesign – ekologická bilance	65
Ekologické tipy	65
Likvidace	66
Likvidace starých elektrických a elektronických zařízení	66
Záruka pro konečné zákazníky	67
Technické informace a shoda	68
Technické informace	68
Zjednodušené EU prohlášení o shodě	68
Kontakt	69
Hlavní sídlo.....	69
Evropa	69
Afrika a Střední východ	72
Asie	72
Ostatní země	73

Pro vaši bezpečnost

Pro koho je výrobek vhodný?

Sprchovací WC Geberit AquaClean může být používáno dětmi od 3 let a rovněž osobami s omezenými fyzickými, smyslovým či mentálními schopnostmi nebo osobami, které k používání tohoto zařízení nemají dostatečné zkušenosti a znalosti, pokud jsou pod dohledem nebo byly poučeny o bezpečném používání zařízení a rozumí nebezpečím, která z toho vyplývají. Se zařízením si nesmí hrát děti. Čištění a údržbu ze strany uživatele nesmí provádět děti bez dozoru.

Jak se výrobek používá?

Výrobek je vhodný pro následující účely a oblasti použití:

- použití jako sprchovací WC:
 - k očištění anální oblasti
 - k vnější očištění vaginální oblasti
 - k odsávání zápachu
- k instalaci ve vytápěném interiéru
- k připojení k systému pro rozvod pitné vody
- k provozu s vodou ze zařízení na reverzní osmózu

Čemu byste měli předcházet?

Výrobek není určen pro následující použití:

- opuštění WC sedátka v průběhu sprchování
- zatěžování a pokládání předmětů na WC víko
- ponoření dálkového ovládacího do kapalin
- provoz bez zátky pro odvěpňovací prostředek Geberit AquaClean

Použití v rozporu s určením

Při použití v rozporu s určením společnost Geberit nenesie odpovědnost za následky.

Všeobecné bezpečnostní pokyny

Níže uvedené bezpečnostní pokyny platí po celý cyklus životnosti výrobku:

- Před prvním použitím výrobku si přečtěte návod k obsluze, abyste se seznámili s používáním výrobku.
- Návod k obsluze si uložte pro pozdější konzultace nebo si jej vytiskněte.
- Nečistoty ve filtru mohou způsobit znečištění vdechovaného vzduchu. Aby se vyloučilo ohrožení zdraví a byla zajištěna plná funkčnost, musí se filtr jednou za rok vyměnit.
- Nepoužívejte zařízení, pokud je poškozené. Odpojte přístroj pokud možno od elektrické sítě a kontaktujte servis Geberit.
- Přístroj neotvírejte. Neobsahuje žádné součástky, které by od uživatele vyžadovaly údržbu nebo opravu.
- Neprovádějte žádné změny ani dodatečné instalace. Při modifikacích může dojít k ohrožení života.
- Opravy směřují provádět pouze autorizovaní kvalifikovaní pracovníci pomocí originálních náhradních dílů.
- Smí se používat pouze originální součásti příslušenství.
- Provozovatel nebo uživatel smí provádět pouze takovou obsluhu a údržbu, která je popsána v tomto návodu k obsluze.
- K montáži používejte vždy aktuální verzi návodu k montáži, pokud byl výrobek Geberit AquaClean demontován (např. kvůli stěhování).
- Výrobek Geberit AquaClean připojujte jen k síťovému napětí uvedenému na výrobním štítku.
- Při používání čisticích a odvápnovacích prostředků vždy dbejte údajů výrobce.



Tento dokument obsahuje na různých místech výstražná upozornění. Výstražná upozornění jsou bezpečnostní pokyny, závislé na jednání a situaci. Varují před specifickými nebezpečími.



Tento návod odpovídá technickému stavu zařízení v okamžiku publikování. Právo na změny v souvislosti s dalším vývojem zůstává vyhrazeno.

Aktuální verzi tohoto a dalších dokumentů máte k dispozici online: <http://catalog.geberit.com>.

Vysvětlivky k výstražným upozorněním

Výstražná upozornění jsou umístěna tam, kde hrozí nebezpečí.

Výstražná upozornění mají následující strukturu:



VÝSTRAHA

Druh a zdroj nebezpečí

Možné následky v případě nedbání nebezpečí.

- Opatření pro zabránění nebezpečí.

Pro účely upozornění na další nebezpečí na výstražných upozornění a na důležité informace se používají tato signální slova.

Symbol	Signální slovo a význam
	NEBEZPEČÍ Signální slovo označuje ohrožení s vysokým stupněm rizika, jež, v případě nezabránění, může mít za následek smrt nebo vážná zranění.
	VAROVÁNÍ Signální slovo označuje ohrožení s nízkým stupněm rizika, jež, v případě nezabránění, může mít za následek menší nebo větší zranění.
	UPOZORNĚNÍ Signální slovo označuje ohrožení, jež, v případě nezabránění, může mít za následek hmotné škody.
	Označené pouze symbolem. Upozorňuje na důležitou informaci

Seznam symbolů na výrobku

Symbol	Význam
	Před uvedením výrobku do provozu si přečtete bezpečnostní pokyny a návod k obsluze/provozu.
	Ohrožení života zásahem elektrického proudu

Zaregistrujte Váš přístroj

Registrace k prodloužení záruky

Prodlužte si bezplatně záruční dobu vašeho Geberit AquaClean. Zaregistrujte se k tomuto účelu do 90 dnů od data instalace.



V třetím roce záruční doby přebírá Geberit v případě vad materiálu nebo výrobních vad bezplatné dodání náhradních dílů, pokud byl výrobek nainstalován a uveden do provozu odbornou instalační firmou.

Přes odkaz:

<https://www.geberit-aquaclean.com/landing-pages/onboarding>

Přes smartphone
nebo tablet:



Přes aplikaci
Geberit Home:

Android:



iOS:



Seznamte se s přístrojem

O přístrojích Geberit AquaClean

Zařízení Geberit AquaClean je WC s integrovanou funkcí sprchování. Zařízení rovněž splňuje všechny funkce běžného WC. Další funkce jsou závislé na provedení vašeho výrobku.

Přehled funkcí

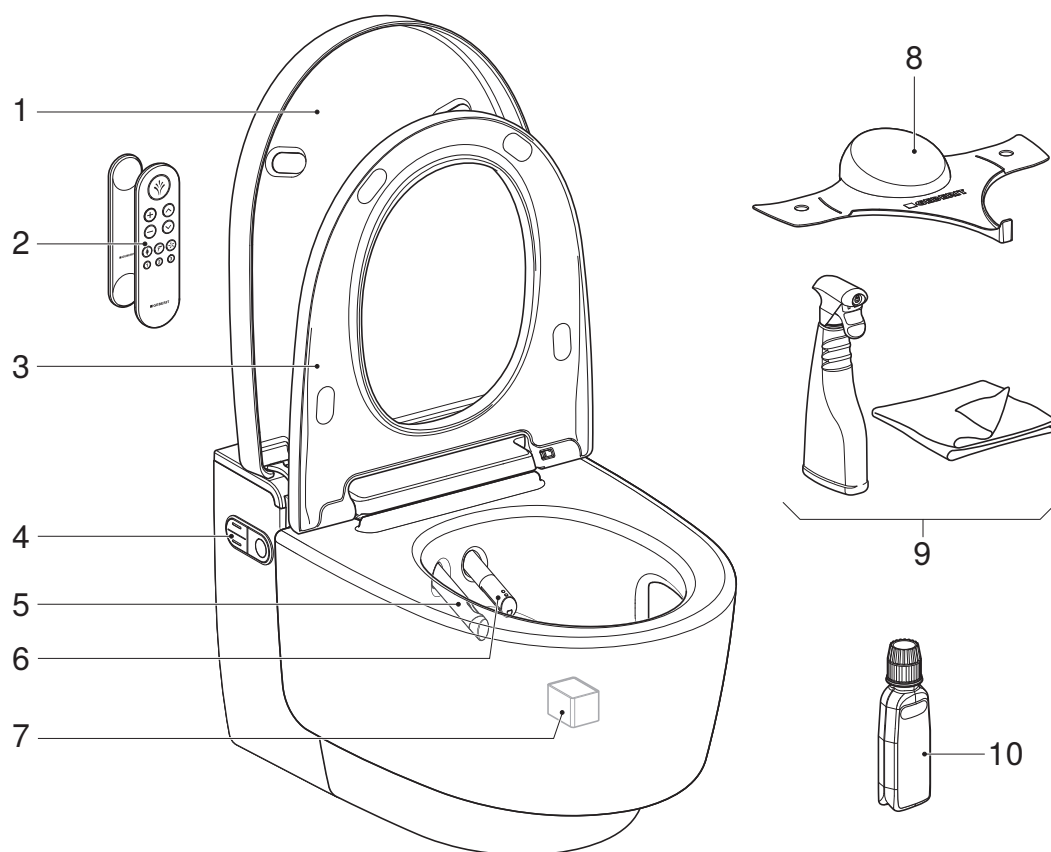
Hygienické funkce:

- splachovací technologie TurboFlush
- odsávání zápachu prostřednictvím keramické mísy
- technologie sprchování WhirlSpray s individuální polohou ramena s tryskou
- oscilační pohyb ramena s tryskou
- výsuvná dámská tryska s individuální polohou ramena s tryskou, integrovaná do sprchovací trysky
- automatické čištění ramena s tryskou před každým a po každém průběhu sprchování
- funkce osoušení prostřednictvím ramena pro osoušení
- odvápnovací program

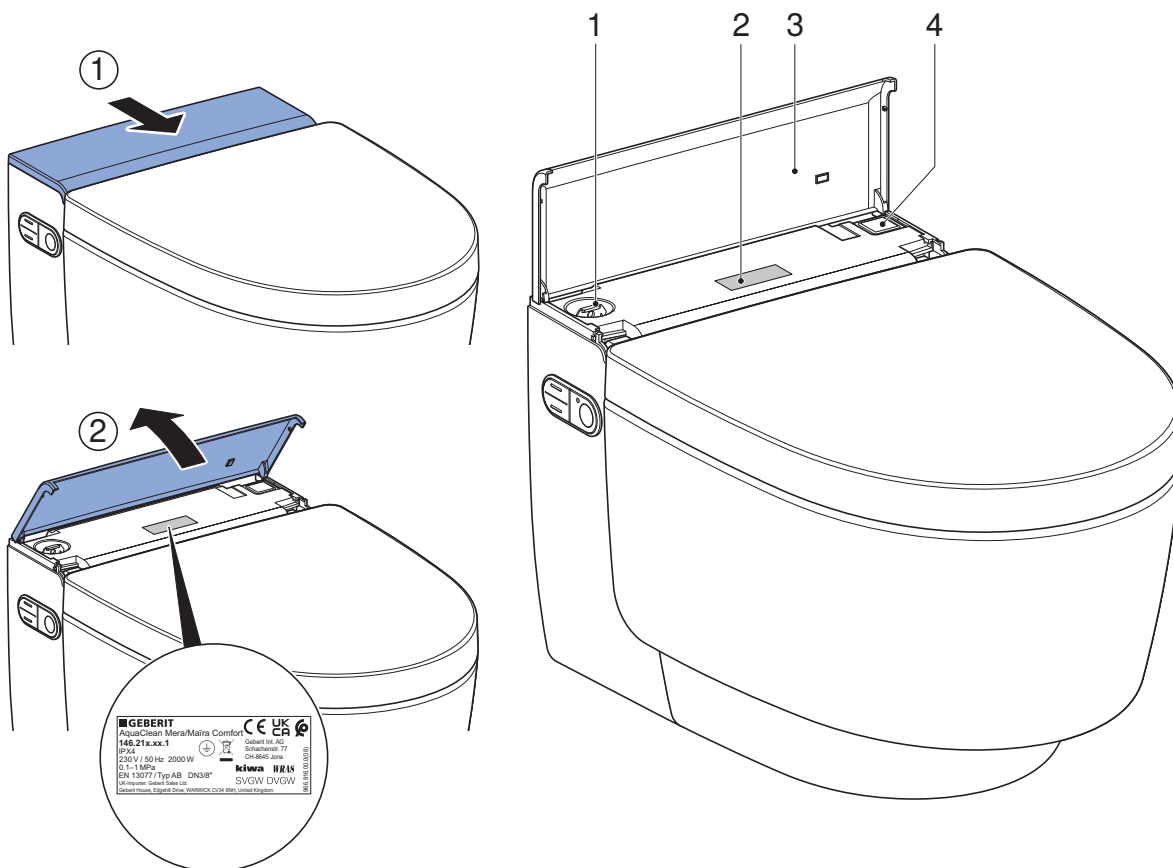
Komfortní funkce:

- volitelná intenzita sprchovacího proudu
- volitelná intenzita vzduchu osoušení
- sedací kruh a WC víko s funkcí SoftClosing
- dálkové ovládání s e-ink displejem
- všechny funkce lze obsluhovat pomocí dálkového ovládání
- lze uložit tři individuální uživatelské profily
- funkce sprchovacího WC lze ovládat pomocí bočního ergonomického ovládacího panelu

Přehled přístroje



- 1 WC víko
- 2 Dálkové ovládání s magnetickým nástěnným držákem
- 3 Sedací kruh se zaznamenáním uživatele a funkcí QuickRelease
- 4 Boční ovládací panel se stavovou LED
- 5 Rameno pro osoušení s tryskou osoušení
- 6 Rameno s tryskou se sprchovací tryskou a dámskou tryskou
- 7 Keramický voštinový filtr (pol. č. 242.999.00.1)
- 8 Plastový kryt
- 9 Čisticí souprava Geberit AquaClean (pol. č. 242.547.00.1)
- 10 Odvápňovací prostředek Geberit AquaClean (pol. č. 147.040.00.1)



- 1 Plnicí otvor se zásepku pro odvápňovací prostředek Geberit AquaClean
- 2 Výrobní štítek s číslem série
- 3 Designový kryt s magnetem
- 4 Síťový vypínač

Některé komponenty a níže uvedené spotřební materiály lze objednávat přímo přes aplikaci Geberit Home, katalog náhradních dílů Geberit nebo přes internetový obchod Geberit.

Spotřební materiál	Informace
Čisticí souprava Geberit AquaClean	Pol. č. 242.547.00.1
Odvápňovací prostředek Geberit AquaClean	Pol. č. 147.040.00.1
Sada odvápňovacích prostředků Geberit AquaClean (4 ks)	Pol. č. 147.047.00.1
Sada odvápňovacích prostředků Geberit AquaClean (10 ks)	Pol. č. 147.048.00.1
Sprchovací tryska AquaClean Mera	Pol. č. 243.241.11.1
Tryska osoušení AquaClean Mera	Pol. č. 243.245.11.1
Dálkové ovládání výrobku AquaClean Mera	Pol. č. 245.840.01.1

Koncepce obsluhy

O koncepci obsluhy

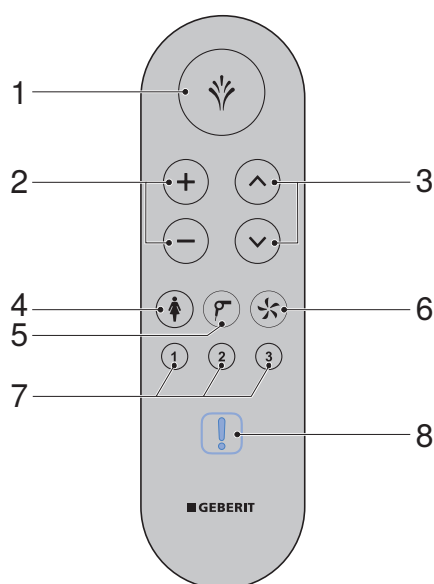
Sprchovací WC je možné ovládat prostřednictvím dálkového ovládání, bočního ovládacího panelu na sprchovacím WC a aplikace Geberit Home.



Dálkové ovládání sprchovacího WC Geberit AquaClean je deaktivované, dokud je sprchovací WC spojené s aplikací Geberit Home.

Přední strana dálkového ovládání

Prostřednictvím přední strany dálkového ovládání můžete ovládat všechny funkce denní potřeby.



- 1 Tlačítko <Sprcha>:
 - spuštění a zastavení funkce sprchování
 - zastavení funkce osoušení a dámské sprchy
- 2 Tlačítka <+>/<->: zvýšení nebo snížení intenzity sprchovacího proudu / intenzity vzduchu osoušení
- 3 Šipková tlačítka <nahoru>/<dolů>: nastavení polohy ramena s tryskou (rameno s tryskou dopředu / dozadu)
- 4 Tlačítko <Dámská sprcha>: spuštění a zastavení dámské sprchy
- 5 Tlačítko <Osoušení>: spuštění a zastavení osoušení
- 6 Tlačítko <Odsávání zápachu>: spuštění a zastavení odsávání zápachu
- 7 Tlačítka <Uživatelský profil>: Volba uživatelského profilu 1–3
- 8 Stavová LED (viditelná pouze v případě potřeby)

Zadní strana dálkového ovládání

Prostřednictvím zadní strany dálkového ovládání získáte přístup k různým nastavením a doplňkovým funkcím.



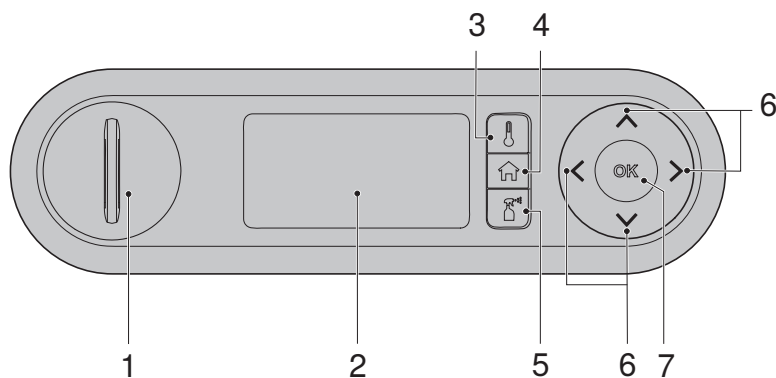
Pro prodloužení životnosti baterie se displej po určité době přepne do pohotovostního režimu.



Pokud je dálkové ovládání od roku 2024 používáno se starší verzí firmwaru v zařízení, nebudou k dispozici všechny funkce:

- Displej zobrazuje pouze 2 řádky
- Žádný LED indikátor na přední straně dálkového ovládání
- Žádná funkce prostřednictvím tří tlačítek rychlé volby
- Žádná funkce prostřednictvím tlačítka OK

Abyste mohli používat všechny funkce, proveďte aktualizaci firmwaru prostřednictvím aplikace Geberit Home (verze firmwaru \geq v 28.0).



- 1 Pouzdro pro baterii
- 2 E-Ink displej
- 3 Tlačítko rychlé volby <Teplota>
- 4 Tlačítko rychlé volby <Domů>
- 5 Tlačítko rychlé volby <Údržba a péče>
- 6 Šipková tlačítka <nahoru>/<dolů>, <vlevo>/<vpravo>
- 7 Tlačítko <OK>/<Uložit>

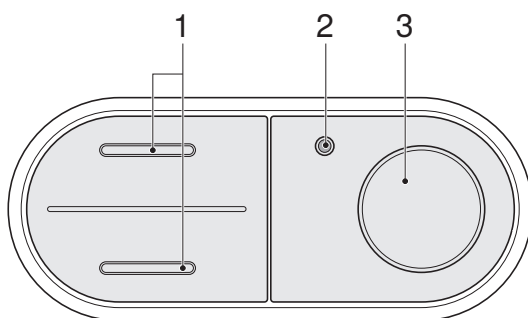
Stavová LED na dálkovém ovládní

LED na dálkovém ovládní zobrazí aktuální stav zařízení stisknutím tlačítka.

LED	Popis
Bliká modře	<ul style="list-style-type: none">• Probíhá párování. → Viz „Nové spárování dálkového ovládní s přístrojem“, Strana 62.• Zařízení se inicializuje. → Viz „Zapnutí přístroje“, Strana 17.
Krátce se rozsvítí zeleně	<ul style="list-style-type: none">• Párování je úspěšné.• Uložení uživatelského profilu je úspěšné.• Obnovení nastavení ve výrobě je úspěšné.
Bliká modro-červeně	► Zařízení se musí odvápnit. → Viz „Odvápnit zařízení“, Strana 54.
Bliká červeně	Vyskytuje se hlášení poruchy. ► Stisknutím tlačítka na zadní straně dálkového ovládní zobrazí displej / smartphone [hlášení závady]. Řiďte se pokyny na displeji. Pokud LED stále bliká červeně, Geberit kontaktujte servis.
Bliká oranžově	<ul style="list-style-type: none">• Právě probíhá odvápnění zařízení. Po dobu procesu odvápnění nelze sprchovací WC používat.• Probíhá výměna vody. → Viz „Automatická výměna vody“, Strana 42.• Zařízení není dostupné. Sprchovací WC je vypnutý nebo je dálkové ovládní vzdálené > 1 m.

Boční ovládací panel

Prostřednictvím bočního ovládacího panelu na sprchovacím WC lze ovládat funkce sprchovacího WC tohoto přístroje.



- 1 Tlačítka <nahoru>/<dolů>: snížení nebo zvýšení intenzity sprchovacího proudu
- 2 Stavová LED
- 3 Tlačítko <Sprcha>: spuštění a zastavení anální sprchy nebo dámské sprchy

Stavová LED na bočním ovládacím panelu

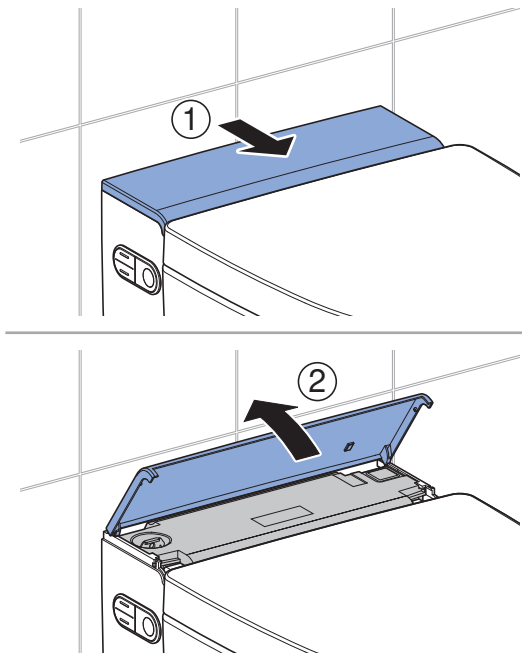
Stavová LED na bočním ovládacím panelu vás informuje o aktuálním stavu zařízení. Tím lze odečíst aktuální stav přístroje.

Stavová LED	Popis
Nesvítí	Vytápění je vypnuté / ekonomický režim provozu je aktivní.
Svítí modře	Vytápění je zapnuté.
Bliká modře	Zařízení se po zapnutí inicializuje.
Bliká modro-červeně	► Zařízení se musí odvápnit. → Viz „Odvápnit zařízení“, Strana 54.
Bliká červeně	Vyskytuje se hlášení poruchy. ► Stisknutím tlačítka na zadní straně dálkového ovládacího panelu zobrazí displej / smartphone [hlášení závady]. Řiďte se pokyny na displeji. Pokud LED stále bliká červeně, Geberit kontaktujte servis. ► Keramický voštinový filtr se musí vyměnit. → Viz „Výměna keramického voštinového filtru“, Strana 63.
Bliká oranžově	<ul style="list-style-type: none">• Právě probíhá odvápnění zařízení. Po dobu procesu odvápnění nelze sprchovací WC používat.• Probíhá výměna vody. → Viz „Automatická výměna vody“, Strana 42.

Zapnutí přístroje

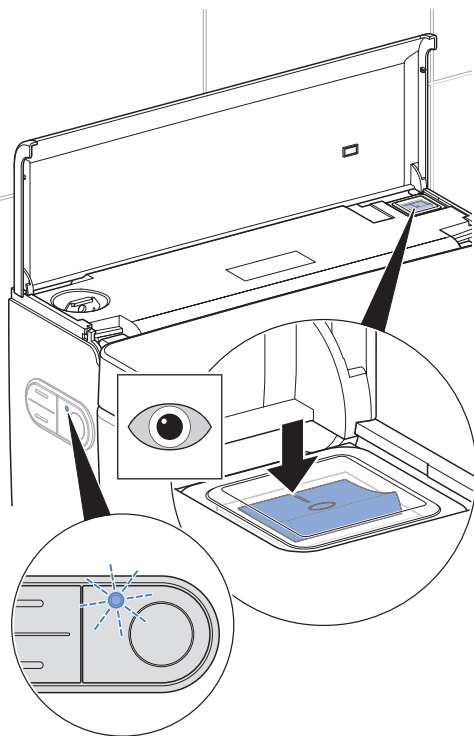
i Mezi vypnutím a zapnutím je nutné vyčkat minimálně 30 sekund.

1 Otevřete designový kryt.

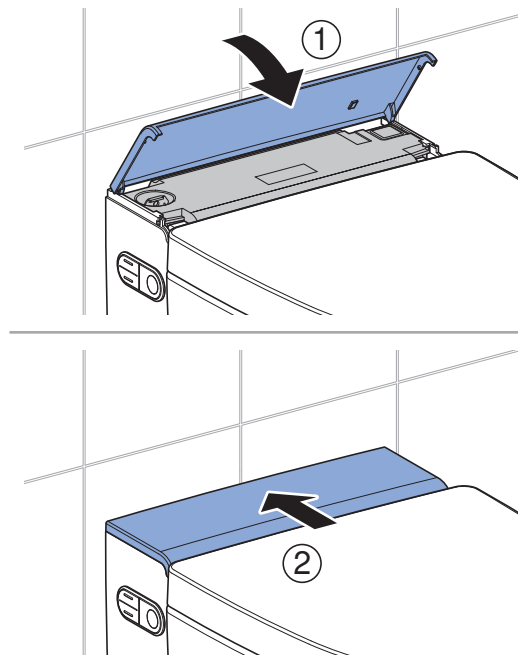


2 Stiskněte síťový vypínač a spusťte inicializaci.

- ✓ Modrá stavová LED během inicializace bliká.



3 Zavřete designový kryt.



Výsledek

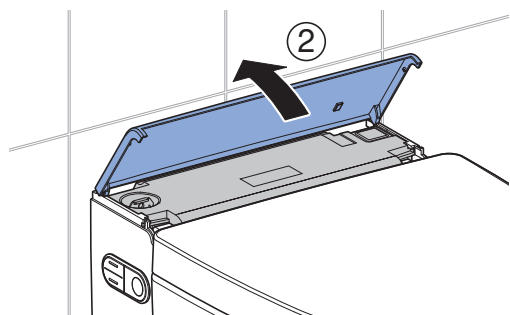
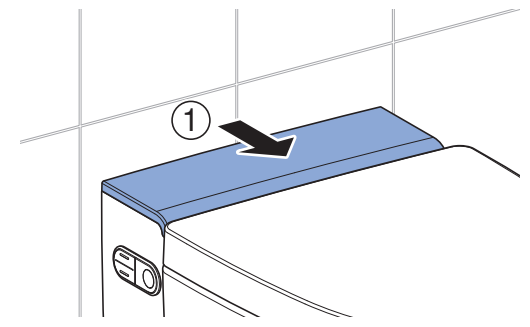
- ✓ Jakmile modrá stavová LED zhasne, je inicializace je ukončena.

Vypnutí přístroje

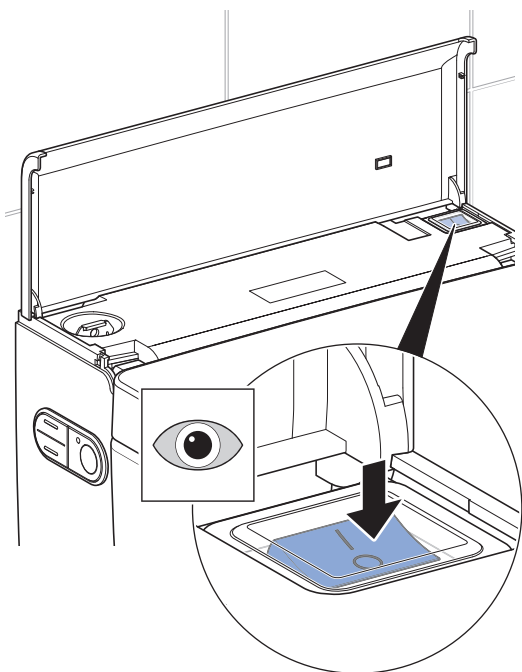
i Mezi vypnutím a zapnutím je nutné vyčkat minimálně 30 sekund.

1 Zavřete WC víko.

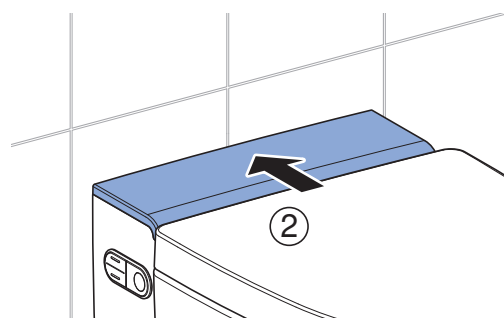
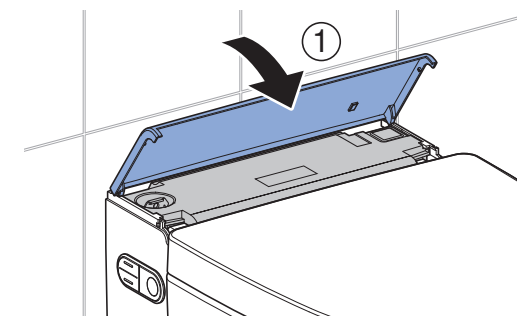
2 Otevřete designový kryt.



3 Stiskněte síťový vypínač.



4 Zavřete designový kryt.



Aplikace Geberit

Kontrola kompatibility

Abyste mohli aplikaci Geberit využívat v plném rozsahu, potřebujete chytrý telefon s aktuální verzí systému Android nebo iOS. V případě potřeby zkontrolujte oprávnění (Bluetooth®, sdílení polohy) a potvrďte jej.

Stažení aplikace Geberit Home

Stáhněte si zdarma aplikaci Geberit Home v příslušném App-Store:

1 Otevřete App-Store ve svém smartphonu.

2 Do vyhledávacího pole zadejte „Geberit Home“.
✓ Zobrazí se aplikace Geberit Home.



3 Stáhněte aplikaci.
✓ Aplikace se stáhne a zobrazí se ve vašem smartphonu.

Pro stažení aplikace Geberit Home také můžete naskenovat příslušný QR kód:

[Android:](#)



[iOS:](#)



Použití aplikace Geberit Home

Aplikace Geberit Home komunikuje prostřednictvím rozhraní Bluetooth® se sprchovacím WC Geberit AquaClean.



Dálkové ovládání sprchovacího WC Geberit AquaClean je deaktivované, dokud je sprchovací WC spojené s aplikací Geberit Home.



Vezměte prosím na vědomí, že vaše zařízení případně nemusí disponovat dálkovým ovládáním nebo že jednotlivé funkce nemusí být k dispozici. Funkce a nastavení v aplikaci Geberit Home se mění v závislosti na zařízení a regionu a jsou označeny (volitelně).

Prostřednictvím aplikace Geberit Home můžete provádět následující funkce a nastavení:

- Dálkové ovládání
 - Použití funkce dálkového ovládání
 - Úprava a uložení osobního nastavení (volitelně)
- Nastavení zařízení
 - Úprava a uložení základního nastavení
- Servis Geberit (volitelně)
 - Navázání kontaktu se servisem společnosti Geberit
 - Požádejte o vzdálenou údržbu Geberit AquaClean
- Služby Geberit (volitelně)
 - Registrovat zařízení
 - Prodloužení záruky
- Aktualizace softwaru
 - Aktualizace firmwaru
- Podrobné instrukce
 - Čištění sprchovací trysky a ramene pro osoušení (volitelně)
 - Provedení odvápnění
 - Výměna keramického voštinového filtru (volitelně)

Následující informace můžete vyvolat prostřednictvím aplikace Geberit Home:

- Instrukční filmy (volitelně)
 - Přehrávání předváděcích filmů
 - Přehrávání filmů o údržbě a čištění
- Odstraňování poruch
 - Zobrazení chybových hlášení
- Návod k obsluze
 - Zobrazení návodu k obsluze

Popis obsluhy přístroje

První kroky

Při používání zařízení můžete očekávat následující funkce.

Když se posadíte na sedací kruh,

- spustí se odsávání zápachu.
- spustí se jednotka ohřevu vody.
- zařízení aktivuje funkci sprchování.
- automaticky se aktivují základní nastavení.

Spustíte-li průběh sprchování,

- běží průběh sprchování anální sprchy po dobu 50 sekund nebo dámské sprchy po dobu 30 sekund.
- průběh sprchování může být kdykoli přerušen.
- může být průběh sprchování přizpůsoben osobním potřebám.
- lze změnit základní nastavení a přizpůsobit jej osobním potřebám.

Když opustíte sedací kruh,

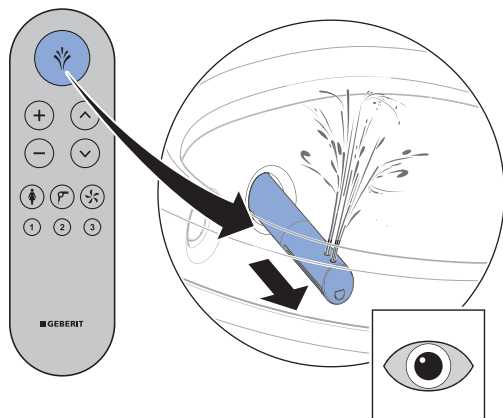
- funkce sprchování se deaktivuje.
- funkce osoušení se deaktivuje.
- proběhne intenzivní opláchnutí sprchovací trysky a dámské trysky.
- zařízení přejde do ekonomického režimu provozu.

Používání anální sprchy

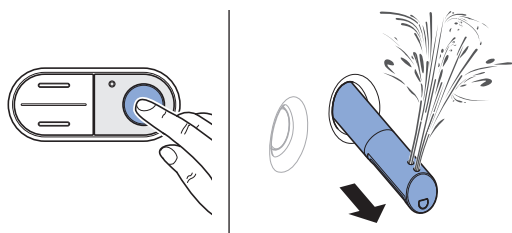
Předpoklad

- Sedíte na WC sedátku.

- 1 Stiskněte tlačítko <Sprcha> na dálkovém ovládacím panelu.



- 2 Nebo: stiskněte tlačítko <Sprcha> na bočním ovládacím panelu.



Výsledek

- ✓ Průběh sprchování začne oscilačním pohybem.

- i** Opakovaným stisknutím tlačítka <Sprcha> můžete průběh sprchování předčasně ukončit.

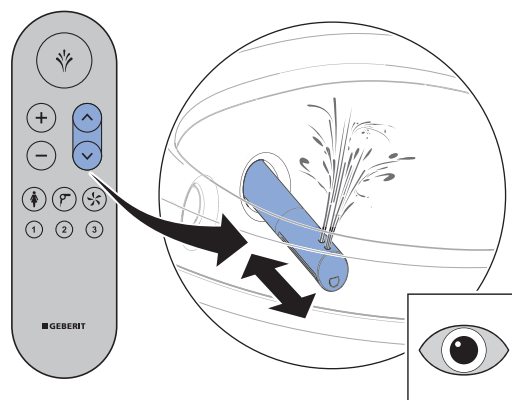
Vypnutí a zapnutí oscilačního pohybu anální sprchy

- i** Oscilačním pohybem ramena s tryskou se zvyšuje účinek mytí.

Předpoklad

- Právě probíhá sprchování.

- ▶ Současným stisknutím šipkových tlačítek <nahoru> a <dolů> lze během sprchování vypnout a zapnout oscilační pohyb.



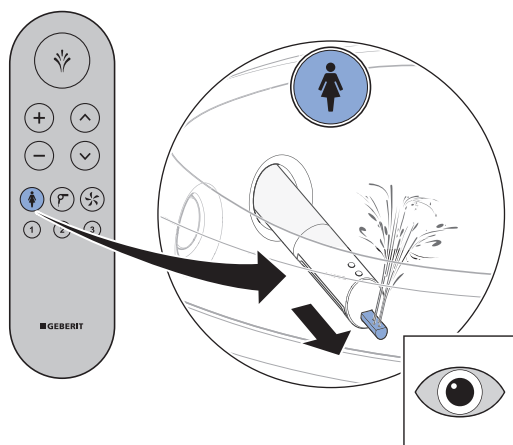
Používání dámské sprchy

i Dámská intimní oblast je velmi citlivá a vyžaduje zvláštní a opatrnou péči. Aby se dosáhl optimální výsledek čištění, musí se dámská sprcha nastavit tak, aby byla její poloha pro Vás ergonomická. Pozici sprchovací trysky a intenzitu sprchovacího proudu musíte zvolit tak, aby sprchovací proud nemohl vniknout do vagíny.

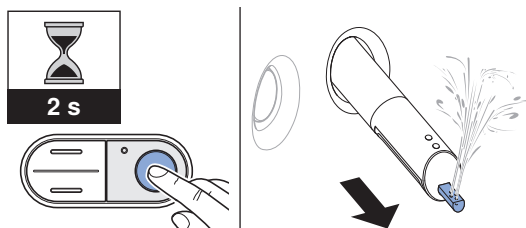
Předpoklad

– Sedíte na WC sedátku.

1 Stiskněte tlačítko <Dámská sprcha> na dálkovém ovládání.



2 Nebo: Stiskněte tlačítko <Sprcha> na bočním ovládacím panelu na 2 sekundy.



Výsledek

✓ Dámská sprcha se zapne a spustí se průběh sprchování.

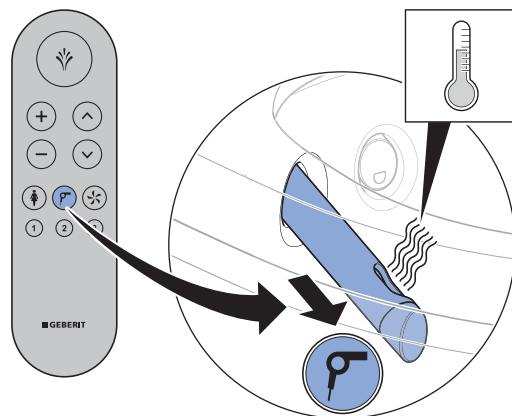
i Opakovaným stisknutím tlačítka <Dámská sprcha> můžete průběh sprchování předčasně ukončit.

Používání osoušení

Předpoklad

– Ukončili jste průběh sprchování.

▶ Stiskněte tlačítko <Osoušení> na dálkovém ovládání.



Výsledek

✓ Spustí se osoušení.

i Opakovaným stisknutím tlačítka <Osoušení> můžete průběh osoušení předčasně ukončit.

Přizpůsobte průběh sprchování svým potřebám

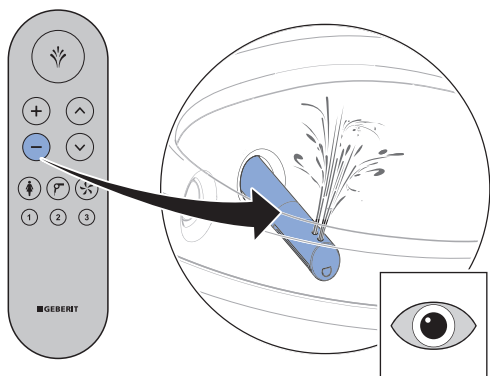
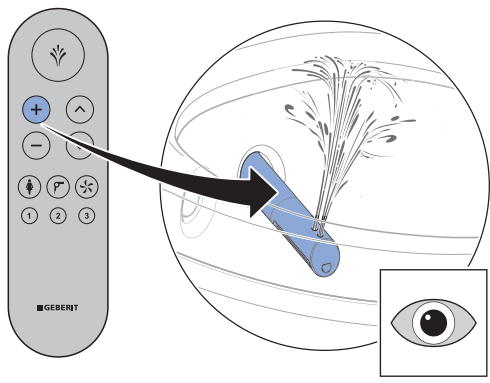
Nastavení intenzity sprchovacího proudu

Předpoklad

- Právě probíhá sprchování.

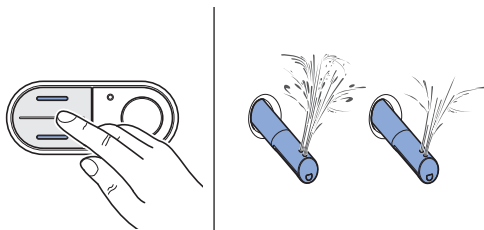
1

Stiskněte tlačítko <+>, chcete-li intenzitu sprchovacího proudu zvýšit. Stiskněte tlačítko <->, chcete-li intenzitu sprchovacího proudu snížit.



2

Nebo: stiskněte tlačítko <nahoru> nebo <dolů> na bočním ovládacím panelu.



Výsledek

- ✓ Intenzita sprchovacího proudu se zvýší, resp. sníží.



Polohu ramena s tryskou můžete nastavit v 5 stupních.

Nastavení polohy ramena s tryskou



Ženy by měly nastavit polohu ramena s tryskou u funkce sprchování tak, aby byla pro ně ergonomicky optimální a nenarušila se přirozená ochrana vaginální oblasti.

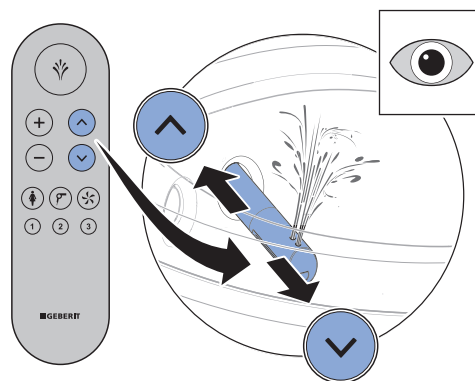
Předpoklad

- Právě probíhá sprchování.



Chcete-li nastavit polohu ramene s tryskou, použijte tlačítka se šipkou na dálkovém ovládacím.

- ✓ Rameno s tryskou se pohybuje dopředu nebo dozadu.



Výsledek

- ✓ Rameno s tryskou je optimálně nastaveno.



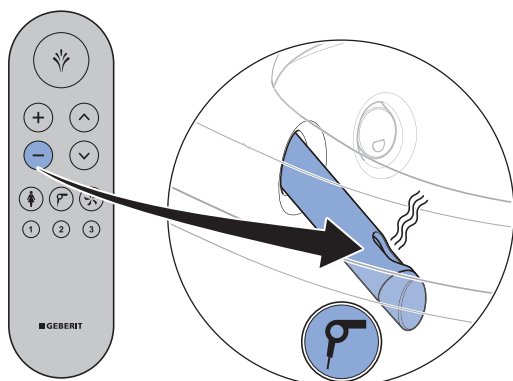
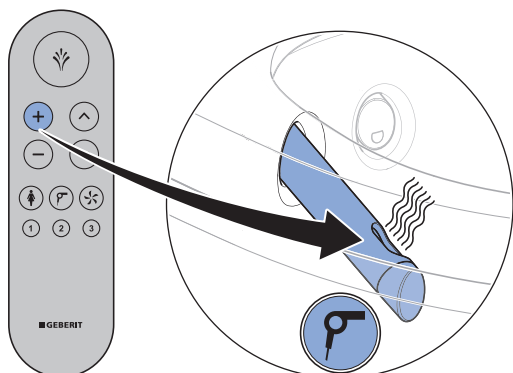
Polohu ramena s tryskou můžete nastavit v 5 stupních.

Nastavení intenzity vzduchu osoušení

Předpoklad

- Právě probíhá osoušení.

- ▶ Stiskněte tlačítko <+>, chcete-li intenzitu vzduchu osoušení zvýšit. Stiskněte tlačítko <->, chcete-li intenzitu vzduchu osoušení snížit.



Výsledek

- ✓ Intenzita vzduchu osoušení se zvýší, resp. sníží.

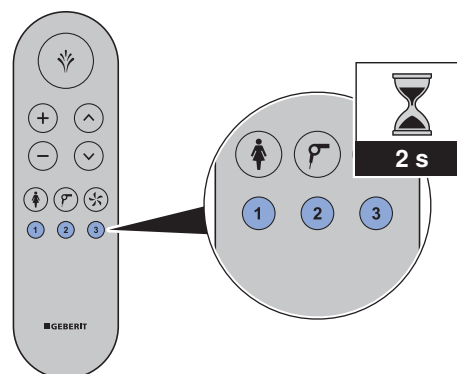
- i** Polohu ramena s tryskou můžete nastavit v 5 stupních.

Uložení uživatelských profilů

Pomocí tlačítek <Uživatelský profil> na dálkovém ovládacím panelu lze uložit 3 uživatelské profily.

- i** Uživatelské profily umožňují přímý přístup k vašim osobním nastavením. Jakmile usednete, zvolte si uživatelský profil.

- 1 Proveďte svá osobní nastavení.
- 2 Stiskněte na déle než 2 sekundy jedno ze 3 tlačítek <Uživatelský profil>.



Výsledek

- ✓ LED na dálkovém ovládacím panelu se krátce rozsvítí zeleně.
- ✓ Aktuální nastavení jsou uložena na tomto tlačítku.

- i** Následující funkce lze nastavovat pouze prostřednictvím zadní strany dálkového ovládacího panelu:
 - teplota vody
 - teplota teplého vzduchu→ Viz „Menu Uživatel“, Strana 36.

Vyvolání uživatelských profilů

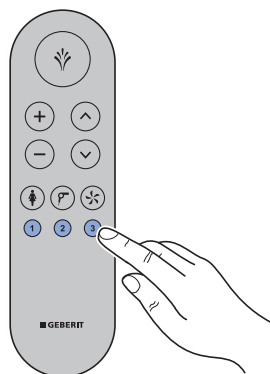


Uživatelské profily umožňují přímý přístup k vašim osobním nastavením. Jakmile usednete, zvolte si uživatelský profil.

Předpoklad

- Osobní uživatelské profily jsou uloženy pod jednotlivými tlačítky <Uživatelský profil>. → Viz „Uložení uživatelských profilů“, Strana 25.

- ▶ Stiskněte tlačítko <Uživatelský profil>, pod nímž je uloženo vaše osobní nastavení.



Výsledek

- ✓ Váš osobní uživatelský profil bude vyvolán.
- ✓ Průběh sprchování lze spustit pomocí vašeho osobního nastavení pomocí tlačítka <Sprcha>.

Uložení osobního uživatelského profilu v aplikaci Geberit Home

Předpoklad

- Aktuální verze aplikace Geberit Home je nainstalovaná ve vašem smartphonu.
- Provádí se aplikace Geberit Home.
- Nacházíte se ve snímacím rozsahu sprchovacího WC, zaznamenání uživatele přitom nemusí být aktivováno.

1

Proved'te svá osobní nastavení.

2

Nastavení uložte v aplikaci Geberit Home.

Výsledek

- ✓ Osobní uživatelský profil je uložen ve vašem smartphonu.
- ✓ Nastavení platí pro všechna spárovaná sprchovací WC.

Postup naprogramování přístroje

Přehled možností programování

Nastavení zařízení lze provádět prostřednictvím zadní strany dálkového ovládání. Stisknutím libovolného tlačítka na zadní straně ovládání se aktivuje displej.



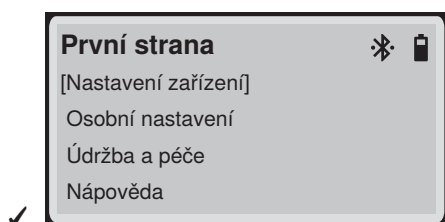
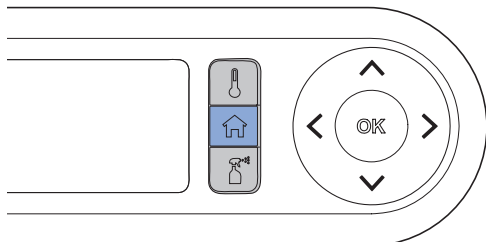
Aby se šetřila baterie, displej se po 30 sekundách deaktivuje. Displej se pravidelně sám resetuje, což se projeví blikáním.

Máte k dispozici tato hlavní menu:

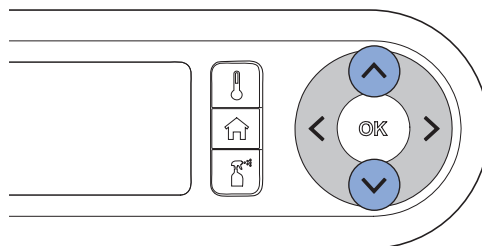
- [Nastavení zařízení]
- [Osobní nastavení]
- [Údržba a péče]
- [Nápověda]

Hlavní nabídka funkcí nastavení zařízení

- 1 Vyvolejte hlavní nabídku funkcí [Nastavení zařízení] pomocí tlačítka <Domů> na zadní straně dálkového ovládání.



- 2 Použijte šipková tlačítka <nahoru>/<dolů> pro přechod k další položce v menu.



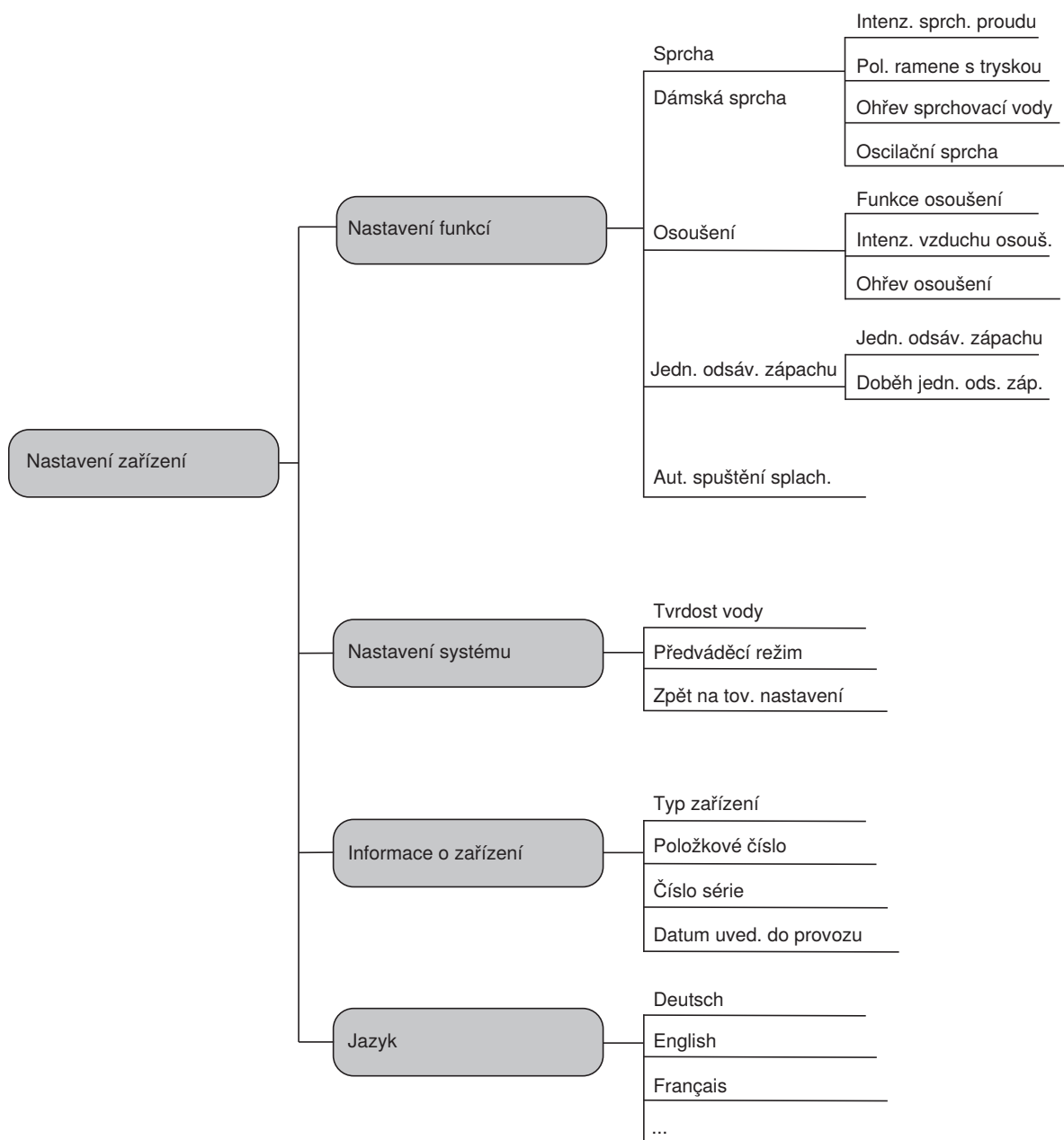
- ✓ Aktivní položka v menu je označena hranatými závorkami.

- 3 Položku v menu potvrďte tlačítkem <OK>.

- 4 Proved'te svá nastavení.

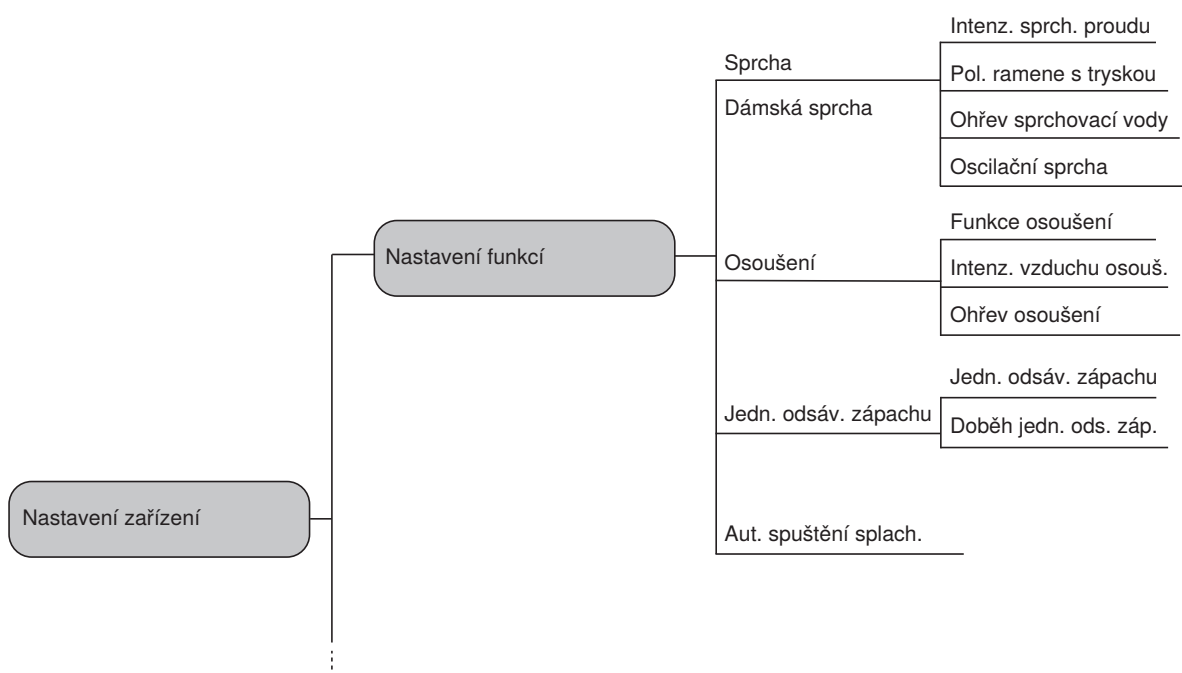
- 5 Nastavení uložte pomocí tlačítka <OK>.

Menu Nastavení zařízení







Menu [Autom. spuštění splachování] se objeví jen tehdy, když je nainstalován volitelně dostupný modul rozhraní k externímu spuštění splachování.

Menu Nastavení funkcí

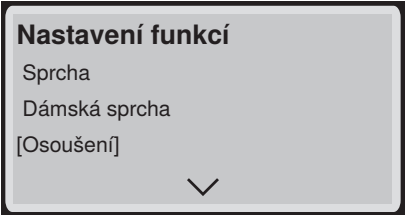
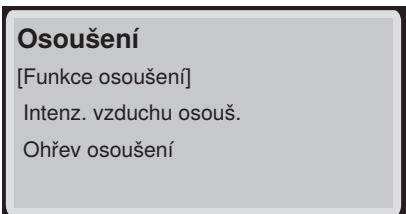
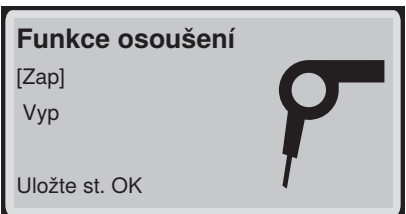
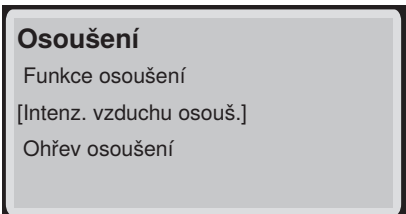
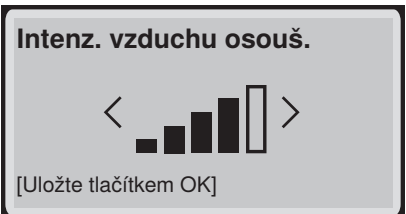
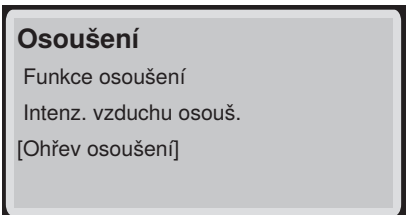
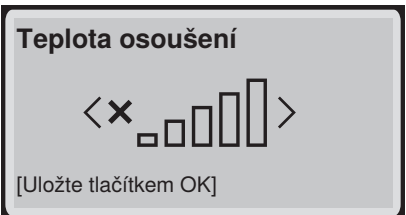


Menu [Autom. spuštění splachování] se objeví jen tehdy, když je nainstalován volitelně dostupný modul rozhraní k externímu spuštění splachování.


Tabulka 1: Nastavení funkcí – Sprcha / dámská sprcha

Zobrazení na displeji / v menu	Zobrazení na displeji / v dílčím menu	Nastavení
<div style="border: 1px solid black; padding: 5px;"> <p>Nastavení funkcí</p> <p>[Sprcha]</p> <p>Dámská sprcha</p> <p>Osoušení</p> <p style="text-align: right;">▼</p> </div>		<p>[Intenzita sprchovacího proudu] anální sprchy</p> <p>[Intenzita sprchovacího proudu] dámské sprchy</p>
<div style="border: 1px solid black; padding: 5px;"> <p>Nastavení funkcí</p> <p>Sprcha</p> <p>[Dámská sprcha]</p> <p>Osoušení</p> <p style="text-align: right;">▼</p> </div>	<div style="border: 1px solid black; padding: 5px;"> <p>Sprcha</p> <p>[Intenz. sprch. proudu]</p> <p>Pol. ramene s tryskou</p> <p>Ohřev sprchovací vody</p> <p>Oscilační sprcha</p> </div>	<div style="border: 1px solid black; padding: 5px;"> <p>Intenz. sprch. proudu</p>  <p>[Uložte tlačítkem OK]</p> </div>
	<div style="border: 1px solid black; padding: 5px;"> <p>Sprcha</p> <p>Intenz. sprch. proudu</p> <p>[Pol. ramene s tryskou]</p> <p>Ohřev sprchovací vody</p> <p>Oscilační sprcha</p> </div>	<p>[Poloha ramena s tryskou] anální sprchy</p> <p>[Poloha ramena s tryskou] dámské sprchy</p> <div style="border: 1px solid black; padding: 5px;"> <p>Pol. ramene s tryskou</p>  <p>[Uložte tlačítkem OK]</p> </div>
	<div style="border: 1px solid black; padding: 5px;"> <p>Sprcha</p> <p>Intenz. sprch. proudu</p> <p>Pol. ramene s tryskou</p> <p>[Ohřev sprchovací vody]</p> <p>Oscilační sprcha</p> </div>	<p>Teplota vody</p> <div style="border: 1px solid black; padding: 5px;"> <p>Teplota vody</p>  <p>[Uložte tlačítkem OK]</p> </div>
	<div style="border: 1px solid black; padding: 5px;"> <p>Sprcha</p> <p>Intenz. sprch. proudu</p> <p>Pol. ramene s tryskou</p> <p>Ohřev sprchovací vody</p> <p>[Oscilační sprcha]</p> </div>	<p>[Zap.] = Oscilační pohyb ramena s tryskou je aktivovaný.</p> <p>[Vyp.] = Oscilační pohyb ramena s tryskou je deaktivovaný.</p> <div style="border: 1px solid black; padding: 5px;"> <p>Oscilační sprcha</p> <p>[Zap]</p> <p>Vyp</p>  <p>Uložte tlačítkem OK</p> </div>


Tabulka 2: Nastavení funkcí – Osoušení

Zobrazení na displeji / v menu	Zobrazení na displeji / v dílčím menu	Nastavení
		<p>[Zap.] = Funkce osoušení se spustí automaticky po funkci sprchování. [Vyp.] = Funkce osoušení je deaktivovaná.</p> 
		<p>Intenzita vzduchu osoušení</p> 
		<p>Teplota vzduchu osoušení</p> 

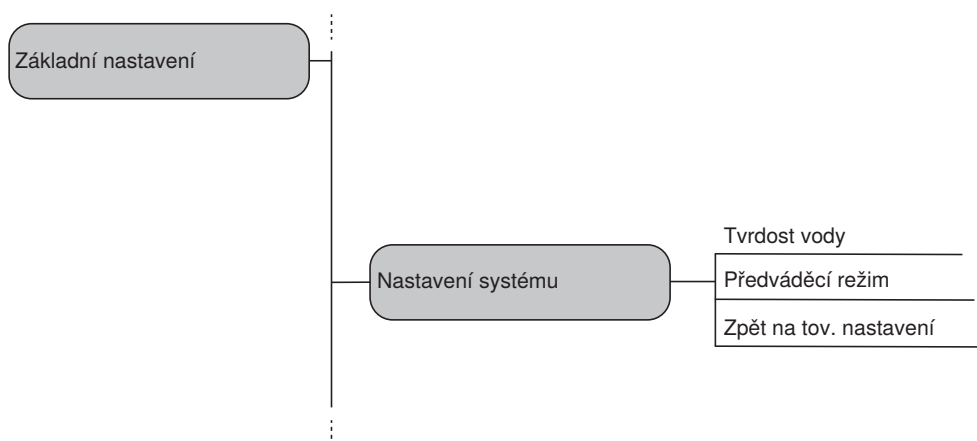
Tabulka 3: Nastavení funkcí – Odsávání zápachu

Zobrazení na displeji / v menu	Zobrazení na displeji / v dílčím menu	Nastavení
<div style="border: 1px solid black; padding: 5px;"> <p>Nastavení funkcí [Jedn. odsáv. zápachu] Aut. spuštění splach.</p> </div>	<div style="border: 1px solid black; padding: 5px;"> <p>Jedn. odsáv. zápachu [Jedn. odsáv. zápachu] Doběh jedn. ods. záp.</p> </div>	<p>[Zap.] = Odsávání zápachu se spustí, jakmile je na WC zaznamenán uživatel. [Vyp.] = Odsávání zápachu je deaktivováno.</p> <div style="border: 1px solid black; padding: 5px;"> <p>Jedn. odsáv. zápachu [Zap] Vyp Uložte st. OK</p>  </div>
	<div style="border: 1px solid black; padding: 5px;"> <p>Jedn. odsáv. zápachu Jedn. odsáv. zápachu [Doběh jedn. ods. záp.]</p> </div>	<p>[Zap.] = Odsávání zápachu dobíhá 2 minuty. [Vyp.] = Odsávání zápachu nedobíhá.</p> <div style="border: 1px solid black; padding: 5px;"> <p>Doběh jedn. ods. záp. [Zap] Vyp Uložte tlačítkem OK</p> </div>

Tabulka 4: Nastavení funkcí – Automatické spuštění splachování

Zobrazení na displeji / v menu	Zobrazení na displeji / v dílčím menu	Nastavení
<p>[Autom. spuštění splachování] (volitelně)</p> <div style="border: 1px solid black; padding: 5px;"> <p>Nastavení funkcí Jedn. odsáv. zápachu [Aut. spuštění splach.]</p> </div>		<p>Toto menu se objeví jen tehdy, když je nainstalován volitelně dostupný modul rozhraní pro externí spuštění splachování. [Zap.] = Spláchnutí se automaticky spustí po opuštění zaznamenání uživatele. [Vyp.] = Automatické spuštění splachování je deaktivováno. [Předspláchnutí] = Spláchnutí se spustí po aktivaci sprchy a po opuštění zaznamenání uživatele.</p> <div style="border: 1px solid black; padding: 5px;"> <p>Aut. spuštění splach. [Zap] Vyp Předb. propl. Uložte tlačítkem OK</p>  </div>

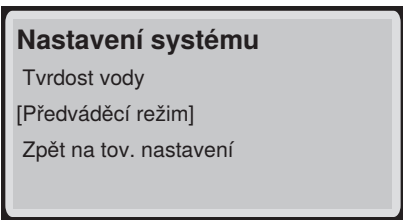
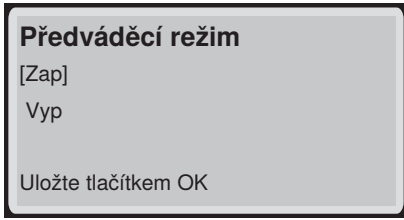
Menu Nastavení systému



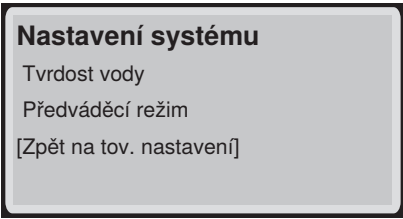
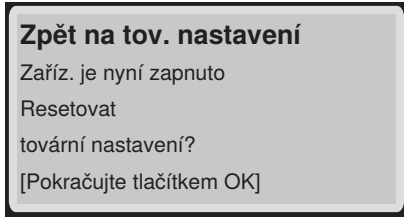
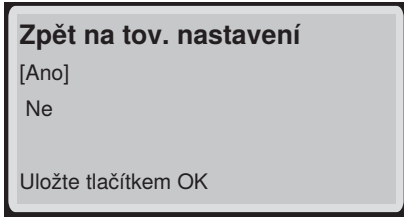
Tabulka 5: Nastavení systému – Tvrdot vody

Zobrazení na displeji / v menu	Zobrazení na displeji / v dílčím menu	Nastavení
Nastavení systému [Tvrdot vody] Předváděcí režim Zpět na tov. nastavení	Tvrdot vody [měkká] střední tvrdá Pokračujte tlačítkem OK	Tvrdot vody měkká °fH < 15 °dH < 8 °eH < 11 Uložte tlačítkem OK
	Tvrdot vody měkká [střední] tvrdá Pokračujte tlačítkem OK	Tvrdot vody střední °fH 15 - 25 °dH 8 - 14 °eH 11 - 18 Uložte tlačítkem OK
	Tvrdot vody měkká střední [tvrdá] Pokračujte tlačítkem OK	Tvrdot vody tvrdá °fH > 25 °dH > 14 °eH > 18 Uložte tlačítkem OK

Tabulka 6: Nastavení systému – Předváděcí režim

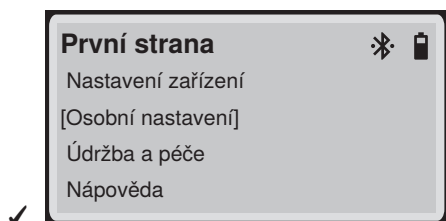
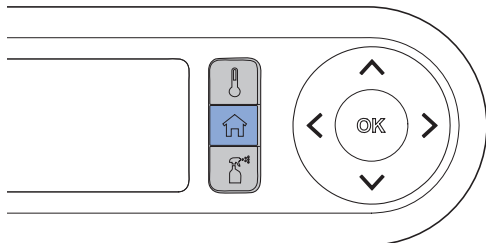
Zobrazení na displeji / v menu	Zobrazení na displeji / v dílčím menu	Nastavení
		<p>[Zap.] = Předváděcí režim je aktivován. [Vyp.] = Předváděcí režim je deaktivován.</p> 

Tabulka 7: Nastavení systému – Nastavení ve výrobě

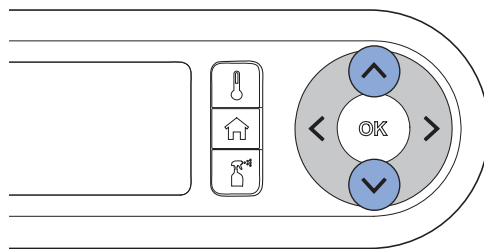
Zobrazení na displeji / v menu	Zobrazení na displeji / v dílčím menu	Nastavení
	<p>Při resetování na nastavení ve výrobě se jazyk neresetuje.</p> 	<p>[Ano] = Nastavení ve výrobě je převzato. [Ne] = Nastavení ve výrobě není převzato.</p> 

Hlavní nabídka funkcí Osobní nastavení

- 1 Vyvolejte hlavní nabídku funkcí [Osobní nastavení] pomocí tlačítka <Domů> na zadní straně dálkového ovládání.



- 2 Použijte šipková tlačítka <nahoru>/<dolů> pro přechod k další položce v menu.



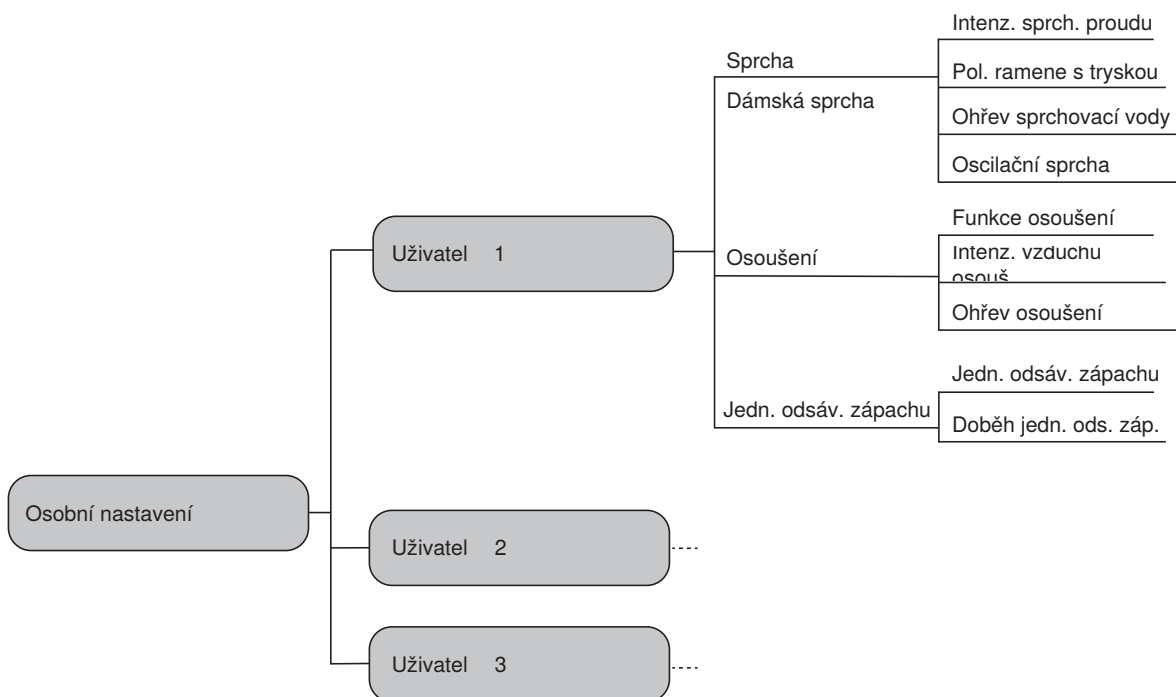
- ✓ Aktivní položka v menu je označena hranatými závorkami.

- 3 Položku v menu potvrďte tlačítkem <OK>.



- 4 Proveďte svá nastavení.

- 5 Nastavení uložte pomocí tlačítka <OK>.

Menu Uživatel

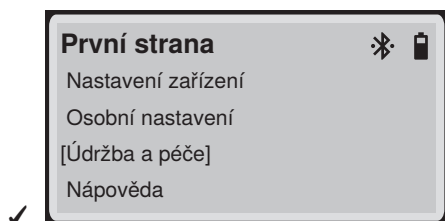
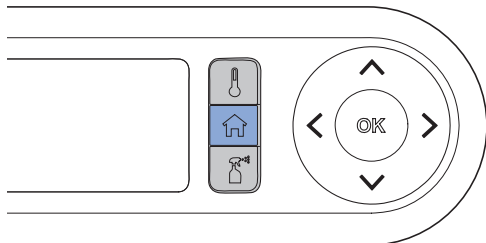


Tabulka 8: Osobní nastavení – Uživatel

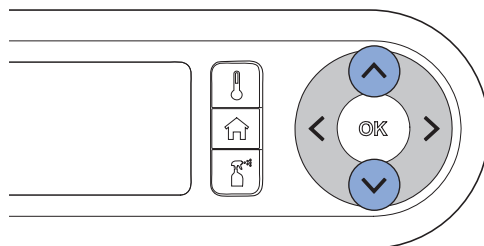
Zobrazení na displeji / v menu	Zobrazení na displeji / v dílčím menu	Nastavení
		<p>→ Viz „Menu Nastavení funkcí“, Strana 30.</p>
		

Hlavní nabídka funkcí Údržba a péče

- 1 Vyvolejte hlavní nabídku funkcí [Údržba a péče] pomocí tlačítka <Domů> na zadní straně dálkového ovládání.



- 2 Použijte šipková tlačítka <nahoru>/<dolů> pro přechod k další položce v menu.



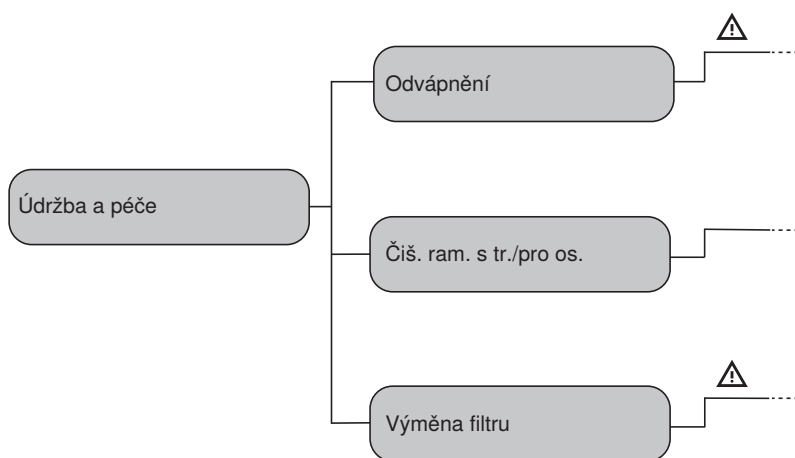
- ✓ Aktivní položka v menu je označena hranatými závorkami.

- 3 Položku v menu potvrďte tlačítkem <OK>.

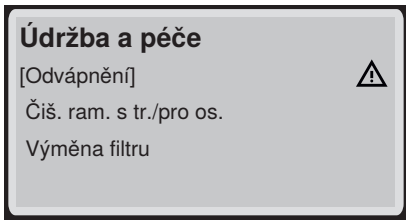
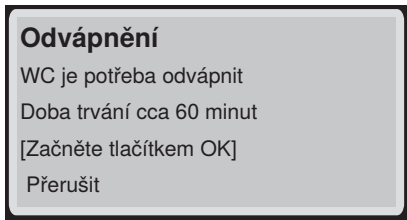
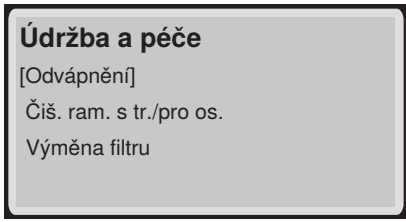
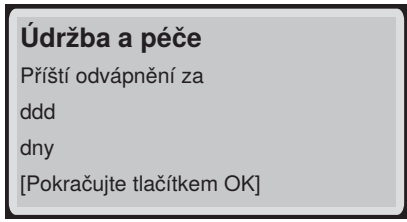
- 4 Proveďte svá nastavení.

- 5 Nastavení uložte pomocí tlačítka <OK>.

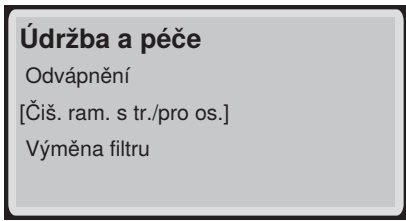
Menu Údržba a péče



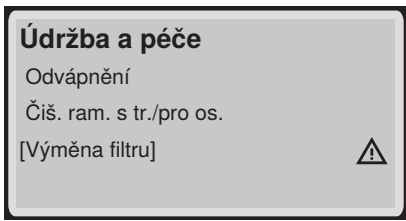

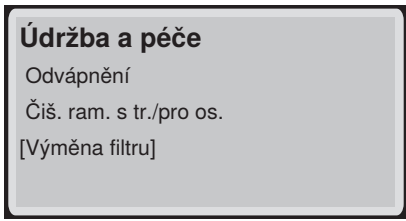

Tabulka 9: Údržba a péče – Odvápňení

Zobrazení na displeji / menu	Zobrazení na displeji / dílčí menu	Nastavení
		<p>→ Viz „Odvápňit zařízení“, Strana 54.</p>
		

Tabulka 10: Údržba a péče – Čištění ramena s tryskou / ramena pro osoušení

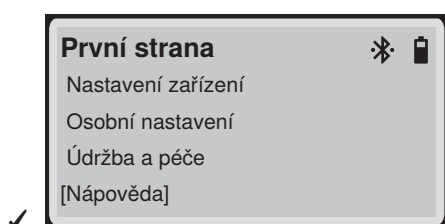
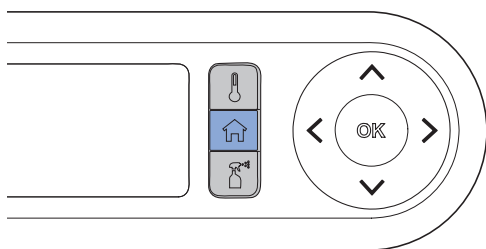
Zobrazení na displeji / menu	Zobrazení na displeji / dílčí menu	Nastavení
		<p>→ Viz „Čištění ramena s tryskou a ramena pro osoušení pomocí bočního ovládacího panelu nebo tlačítek na dálkovém ovládaní“, Strana 52.</p> <p>→ Viz „Čištění ramena s tryskou a ramena pro osoušení pomocí displeje dálkového ovládaní“, Strana 49.</p>

Tabulka 11: Údržba a péče – Výměna filtru

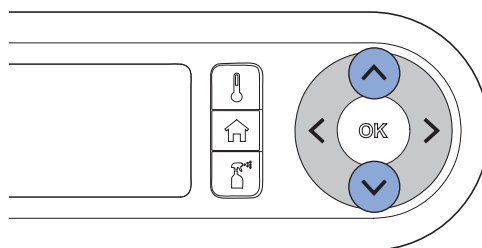
Zobrazení na displeji / menu	Zobrazení na displeji / dílčí menu	Nastavení
		<p>→ Viz „Výměna keramického voštinového filtru“, Strana 63.</p>
		

Hlavní nabídka funkcí **Nápověda**

- 1 Vyvolejte hlavní nabídku funkcí [Nápověda] pomocí tlačítka <Domů> na zadní straně dálkového ovládání.



- 2 Použijte šipková tlačítka <nahoru>/<dolů> pro přechod k další položce v menu.



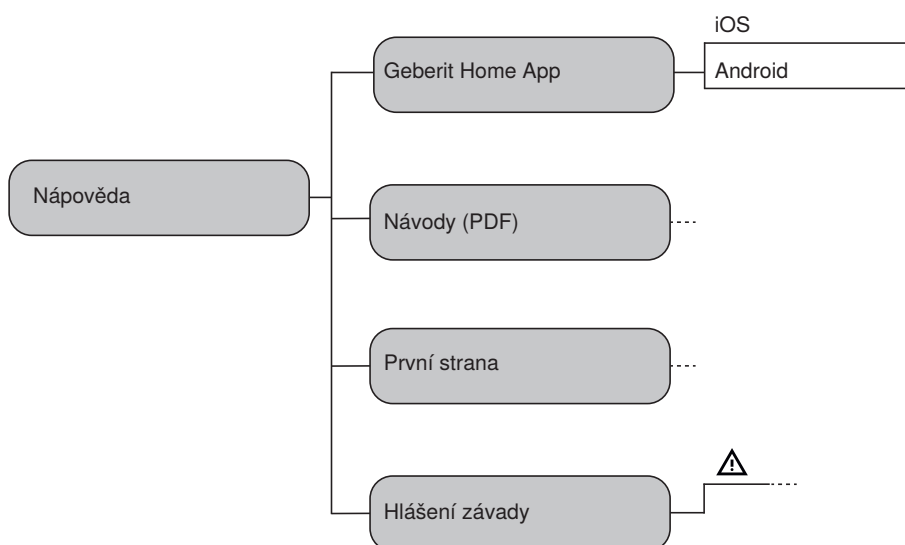
- ✓ Aktivní položka v menu je označena hranatými závorkami.

- 3 Položku v menu potvrďte tlačítkem <OK>.

- 4 Proved'te svá nastavení.

- 5 Nastavení uložte pomocí tlačítka <OK>.


Menu **Nápověda**



Tabulka 12: Pomoc – Aplikace Geberit Home

Zobrazení na displeji / menu	Zobrazení na displeji / dílčí menu	Nastavení
<p>Nápověda [Geberit Home App] Návod (PDF) První strana Hlášení závady</p>	<p>Geberit Home App [iOS] Android Pokračujte tlačítkem OK</p>	<p>→ Viz „Stážení aplikace Geberit Home“, Strana 19</p>



Tabulka 13: Nápověda – Návod

Zobrazení na displeji / menu	Zobrazení na displeji / dílčí menu	Nastavení
<p>Nápověda Geberit Home App [Návod (PDF)] První strana Hlášení závady</p>	<p>Návody (PDF) Všechny návody lze vyvolat na první straně</p> 	<p>→ Viz Homepage</p>

Tabulka 14: Nápověda – První strana

Zobrazení na displeji / menu	Zobrazení na displeji / dílčí menu	Nastavení
<p>Nápověda Geberit Home App Návod (PDF) [První strana] Hlášení závady</p>	<p>První strana Více informací o našich výrobcích naleznete na: geberit-aquaclean.com</p> 	<p>→ Viz Homepage</p>

Tabulka 15: Nápověda – Hlášení závady

Zobrazení na displeji / menu	Zobrazení na displeji / dílčí menu	Nastavení
<p>Nápověda Geberit Home App Návod (PDF) První strana [Hlášení závady] </p>	<p>Hlášení závady Provedte restart Pokud se chyba znovu vyskytne, volejte servis společn. Geberit</p>	
	<p>Hlášení závady xxxxxx Kontaktovat zákaznický servis Geberit</p> 	<p>→ Viz Homepage</p>

Čištění a odvápnování přístroje

Návod na údržbu

Rozhodli jste se pro výrobek s povrchem vysoké kvality. Dodržujte prosím následující pokyny pro údržbu.

Výrobce nepřebírá odpovědnost za škody na výrobku vzniklé nesprávnou péčí a manipulací.

Všeobecné doporučení k čištění

Dodržení intervalů čištění zajistí bezvadné fungování sprchovacího WC. Čištění smí být prováděno jen za použití vhodných čisticích prostředků a čisticích přístrojů. → Viz „Vhodné čisticí prostředky a čisticí přístroje“, Strana 43.

Interval čištění	Čištění
Denně	<ul style="list-style-type: none">▶ Kapky vody setřete měkkým hadříkem, který nepouští vlákna, abyste zamezili vzniku skvrn od vodního kamene.
Týdně	<ul style="list-style-type: none">▶ Keramickou mísu vyčistěte čisticím prostředkem Geberit AquaClean. → Viz „Pokyny pro údržbu sanitárních keramik“, Strana 45.▶ Vyčistěte důkladně všechny povrchy a rohy. → Viz „Čištění WC víka a pouzdra“, Strana 48.▶ Zkontrolujte sprchovací trysku a v případě potřeby ji vyčistěte. → Viz „Čištění ramena s tryskou a ramena pro osoušení pomocí bočního ovládacího panelu nebo tlačítek na dálkovém ovládní“, Strana 52.▶ Sprchovací trysku vypláchněte pod tekoucí vodou, abyste odstranili cizorodé látky.

Automatická výměna vody

Pokud se sprchovací WC nepoužívá déle než 2 týdny, vypláchně se přístroj po zapnutí čistou vodou. Tím je zajištěna kvalita sprchovací vody před použitím.

Cílená dezinfekce

Dezinfekce je nutná jen tehdy, když hrozí konkrétní nebezpečí nákazy choroboplodnými zárodky. Dodržujte doporučené intervaly čištění a provádějte uvedené operace čištění. → Viz „Všeobecné doporučení pro čištění“.

UPOZORNĚNÍ

Agresivní dezinfekční prostředky

Dezinfekce agresivními dezinfekčními prostředky může vést k poškození povrchu.

- ▶ Používejte výhradně dezinfekční prostředky na bázi alkoholu, které jsou vhodné i pro dezinfekci rukou a pokožky.
- ▶ Respektujte bezpečnostní pokyny výrobce pro zacházení s nebezpečnými látkami.

Způsob dezinfekce	Postup při dezinfekci
Mokrý dezinfekce otíráním K použití na hladké povrchy, u kterých může dojít k oděru	<ul style="list-style-type: none">▶ Naneste na celý povrch dezinfekční prostředek.▶ Nechte dezinfekční prostředek působit podle pokynů výrobce.▶ Povrchy následně otřete jednorázovými utěrkami.

Vhodné čisticí prostředky a čisticí přístroje

UPOZORNĚNÍ

Agresivní odvápnovací prostředky

Nevhodné odvápnovací prostředky mohou způsobit poškození zařízení.

- ▶ K odvápnování používejte výhradně odvápnovací prostředky Geberit AquaClean.
- ▶ Věnujte pozornost kapitole Odvápňení zařízení.

UPOZORNĚNÍ






Agresivní a abrazivní čisticí prostředky




Čištění agresivními a abrazivními čisticími prostředky může vést k poškození povrchu.

- ▶ Používejte čisticí prostředek Geberit AquaClean.
- ▶ Dodržujte pokyny pro čištění a péči.

Doporučujeme použití čisticí soupravy Geberit AquaClean, neboť obsahuje čisticí prostředek, který je připravený k okamžitému použití a je optimálně přizpůsobený všem povrchům Geberit AquaClean.

Doporučené vlastnosti vhodných čisticích prostředků a vhodné čisticí pomůcky pro optimální provedení jednotlivých operací čištění:

Symbol	Vlastnosti vhodných čisticích prostředků
	Neškodné pro pokožku
	Slabě kyselé, například zředěná kyselina citronová
	Slabě pěnící
	Tekuté
	Ředitelné vodou

Symbol	Vhodné čisticí pomůcky
	Měkké houby s jemnými póry
	Bezprašné, měkké hadříky, které nepouštějí vlákna
	WC štětka

Pokyny pro péči o hladké povrchy

Všechny hladké povrchy lze hygienicky čistit vodou a tekutým, jemným čisticím prostředkem šetrným k pokožce.



Agresivní a abrazivní čisticí prostředky mohou povrch poškodit. Používejte výhradně tekuté, jemné čisticí prostředky nepoškozující pokožku. Čisticí souprava Geberit AquaClean (pol. č. 242.547.00.1) obsahuje čisticí prostředek, který je připravený k okamžitému použití a je optimálně přizpůsoben všem povrchům zařízení Geberit AquaClean.

Pokyny pro údržbu sanitárních keramik

- Používejte běžně dostupné čisticí prostředky pouze v souladu s příslušnými pokyny výrobce.
- Dbejte na to, aby sedátko sanitární keramiky nebo WC víko byla během působení čisticích prostředků otevřená či odmontovaná.
- Abrazivní čisticí prostředky s obsahem chloru používejte výlučně v případě silných usazenin.
- Nepoužívejte pro čištění žádné ostré nebo špičaté předměty.

Znečištění	Opatření týkající se údržby
Pro každodenní čištění	<ul style="list-style-type: none">▶ Používejte tekuté, jemné čisticí prostředky a vodu.▶ Povrch osušte měkkým hadříkem, který nepouští vlákna.
V případě těžkých znečištění	<ul style="list-style-type: none">▶ Obecně používejte čisticí prostředky vhodné pro sanitární keramiky nebo jemné čisticí mléko.▶ Stávající vápenné usazeniny odstraňte pomocí jemného octového čističe.▶ Povrch očistěte vodou.▶ Povrch osušte měkkým hadříkem, který nepouští vlákna.
V případě silných usazenin	<p>Organické usazeniny (hnědé až černé zbarvení):</p> <ul style="list-style-type: none">▶ Postižená místa očistěte běžně dostupným chlorovým čističem. Dodržujte přitom údaje od výrobce čisticího prostředku. Doba působení chlorového čističe však smí činit max. 2 hodiny.▶ Povrch očistěte vodou.▶ Povrch osušte měkkým hadříkem, který nepouští vlákna. <p>Silikátové usazeniny (šedé zbarvení):</p> <ul style="list-style-type: none">▶ Navlhčete hadřík z mikrovlákna běžně dostupným čističem na sklokeramiky.▶ Postižená místa očistěte krouživými pohyby. Silikátové usazeniny jsou velmi odolné, což znamená, že může být zapotřebí několik čisticích procesů.▶ Povrch očistěte vodou.▶ Povrch osušte měkkým hadříkem, který nepouští vlákna.

Pokyny pro péči o WC sedátko

Při čištění WC sedátka dodržujte následující pokyny:

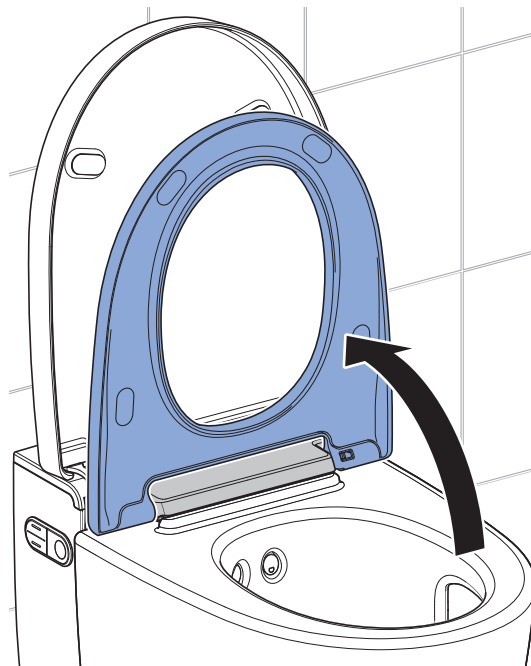
- Dbejte na to, aby WC sedátko bylo během působení čisticích prostředků otevřené či odmontované.
- Nepoužívejte čisticí prostředky s obsahem chloru nebo kyselin či leptavé čisticí prostředky.
- Nepoužívejte žádné abrazivní čisticí prostředky.
- Nepoužívejte pro čištění žádné ostré nebo špičaté předměty.
- Používejte tekuté, jemné čisticí prostředky a vodu.
- Používejte měkký hadřík, který nepouští vlákna.
- Okamžitě odstraňte látky obsahující rozpouštědla.

Čištění WC sedátka

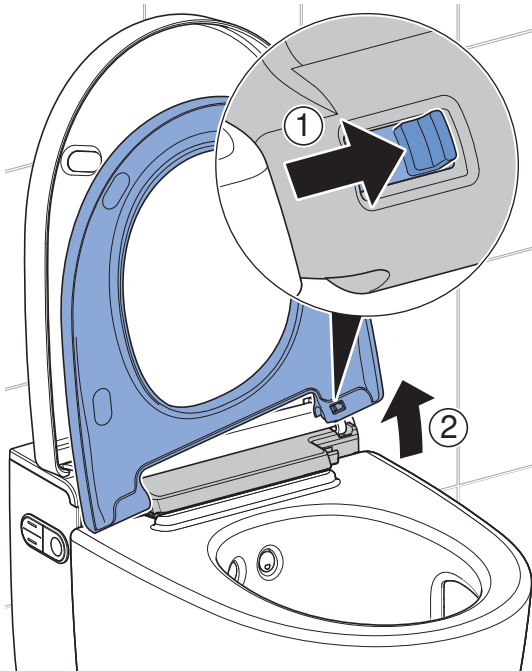
Pro snadné čištění lze WC sedátko několika málo pohyby demontovat.

- i** Dávejte pozor, abyste nepoškrábali povrchy. Odkládejte vždy součásti na měkkou podložku, která je nepoškrábe.

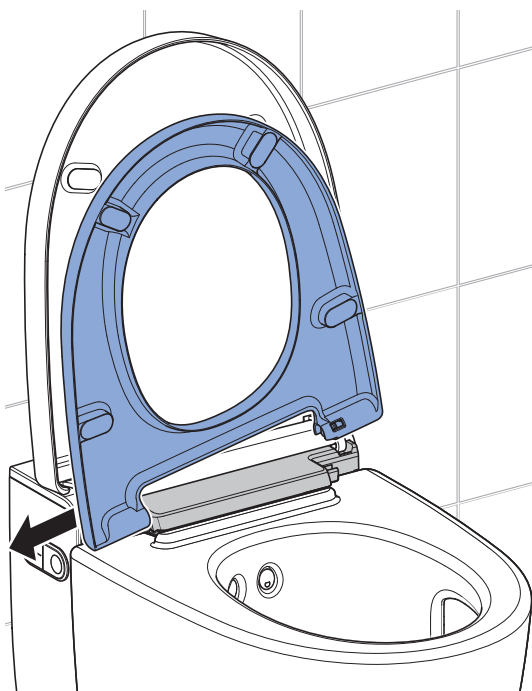
- 1** Odklopte WC sedátko do svislé polohy.



- 2** Posuňte uvolňovací tlačítko doprava a zvedněte WC sedátko z pravého držáku.



- 3** Vysuňte WC sedátko z levého upevňovacího závěsu.



- ✓ WC sedátko je demontováno a lze je čistit.

- 4** Nastříkejte na povrchy čisticí prostředek Geberit AquaClean.

- 5** Otřete povrchy vlhkým měkkým hadříkem, který nepouští vlákna.

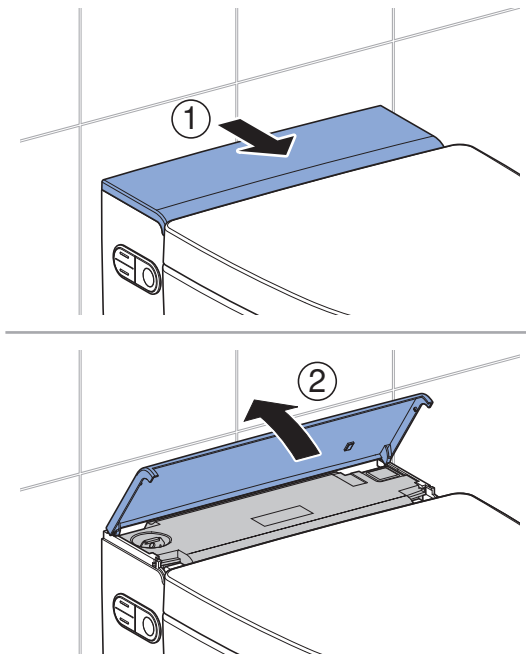
- 6** Poté povrchy osušte měkkým hadříkem, který nepouští vlákna.

- 7** Po čištění přístroj zase sestavte v opačném pořadí.

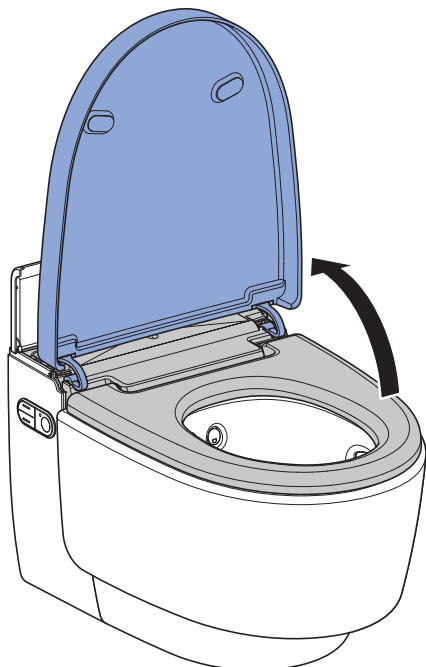
Čištění WC víka a pouzdra

i Dávejte pozor, abyste nepoškrábali povrchy. Odkládejte vždy součásti na měkkou podložku, která je nepoškrábe.

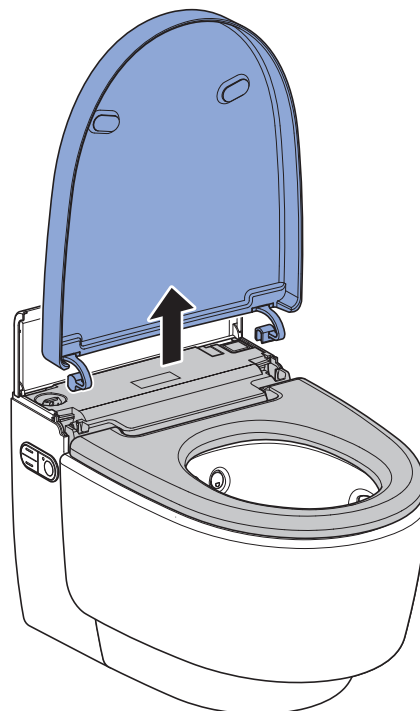
1 Otevřete designový kryt.



2 Otevřete WC víko.



3 Vyjměte WC víko vertikálním zvednutím.



4 Nastříkejte na povrchy čisticí prostředek Geberit AquaClean. Otřete povrchy vlhkým měkkým hadříkem, který nepouští vlákna.

5 Poté povrchy osušte měkkým hadříkem, který nepouští vlákna.

6 Po čištění přístroj zase sestavte v opačném pořadí.

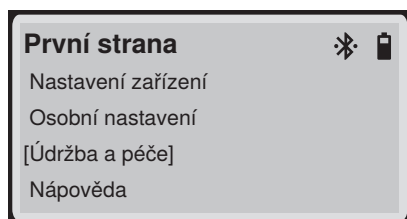
Čištění ramena s tryskou a ramena pro osoušení pomocí displeje dálkového ovládání



- K čištění použijte měkkou netřepivou utěrku.
- Čisticí prostředek Geberit AquaClean je optimálně vhodný pro všechny povrchy zařízení.

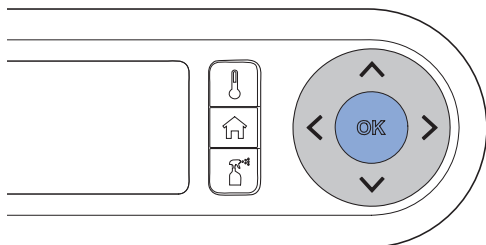
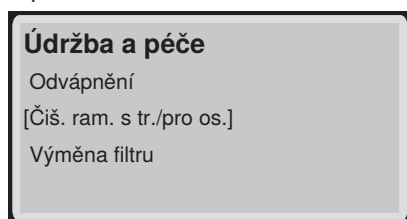
1

Vyvolejte hlavní nabídku funkcí [Údržba a péče] pomocí tlačítek na zadní straně dálkového ovládání.



2

Vyberte pomocí šipkového tlačítka <dolů> položku menu [Čiš. ram. s tr./pro os.] a potvrďte tlačítkem <OK>.

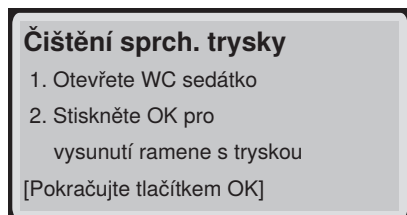


3

Řiďte se pokyny na displeji dálkového ovládání.

4

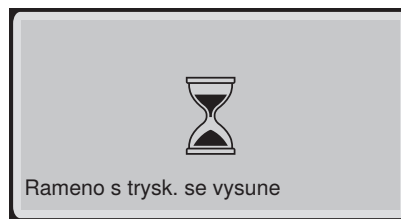
Zcela otevřete WC sedátko.



5

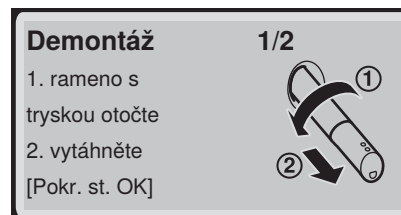
Stiskněte tlačítko <OK>, čímž vysunete rameno s tryskou.

- ✓ Na displeji se objeví



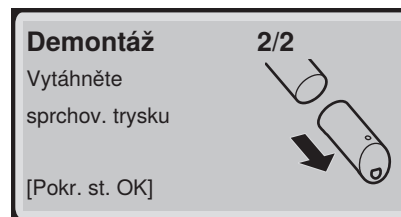
6

Demontujte rameno s tryskou a potvrďte tlačítkem <OK>.



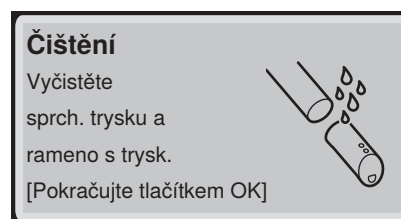
7

Sejměte sprchovací trysku za účelem čištění a odvápnění a potvrďte tlačítkem <OK>.



8

Nastříkejte na rameno s tryskou a sprchovací trysku čisticí prostředek Geberit AquaClean. Poté obě části opláchněte vodou a potvrďte tlačítkem <OK>.

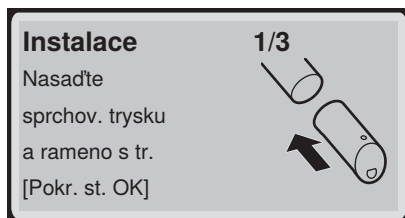


9

Pokud sprchovací trysku již není možné úplně vyčistit a odvápnit, vyměňte ji.

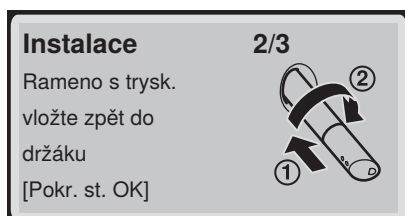
- 10** Před jejím opětovným sestavením a namontováním sprchovací trysku pečlivě vysušte.

- 11** Nasuňte sprchovací trysku na rameno s tryskou a potvrďte tlačítkem <OK>.

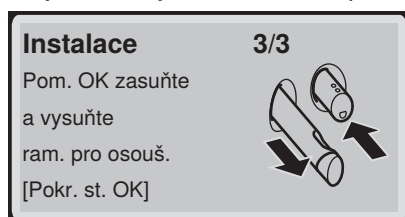


- ✓ Ujistěte se, že je sprchovací tryska správně namontována.

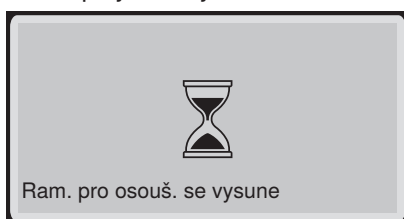
- 12** Namontujte rameno s tryskou a potvrďte tlačítkem <OK>.



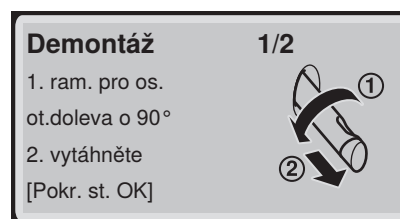
- 13** Stiskněte tlačítko <OK> pro zasunutí ramena s tryskou a vysunutí ramena pro osoušení.



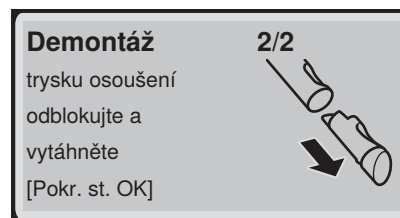
- ✓ Na displeji se objeví



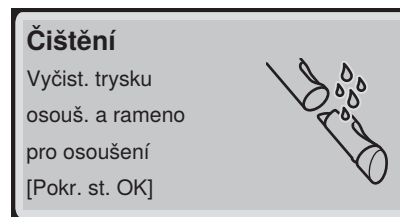
- 14** Demontujte rameno pro osoušení a potvrďte tlačítkem <OK>.



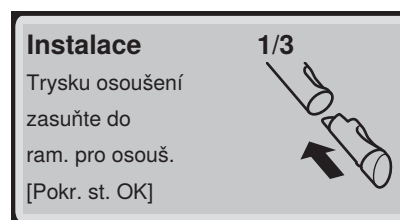
- 15** Pro čištění sejměte trysku osoušení a potvrďte tlačítkem <OK>.



- 16** Nastříkejte na rameno pro osoušení a trysku osoušení čisticí prostředek Geberit AquaClean. Poté obě části opláchněte vodou a potvrďte tlačítkem <OK>.



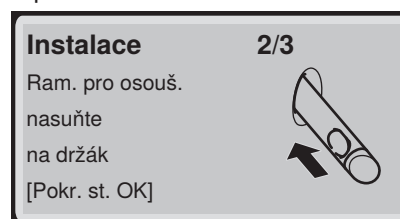
- 17** Zasuňte trysku osoušení do ramena pro osoušení.



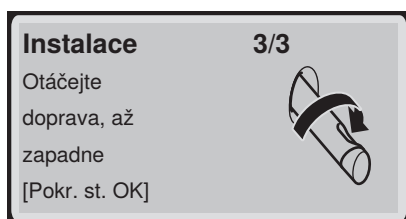
Potvrďte tlačítkem <OK>.

- ✓ Ujistěte se, že je tryska osoušení správně namontována.

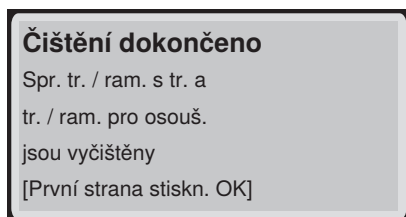
- 18** Zasuňte rameno pro osoušení zpět na držák a potvrďte tlačítkem <OK>.



-
- 19** Namontujte rameno pro osoušení a potvrďte tlačítkem <OK>.



-
- 20** Čištění je dokončeno. Na displeji se objeví



Potvrďte tlačítkem <OK>.

Čištění ramena s tryskou a ramena pro osoušení pomocí bočního ovládacího panelu nebo tlačítek na dálkovém ovládní



- K čištění použijte měkkou netřepivou utěrku.
- Čisticí prostředek Geberit AquaClean je optimálně vhodný pro všechny povrchy zařízení.

1

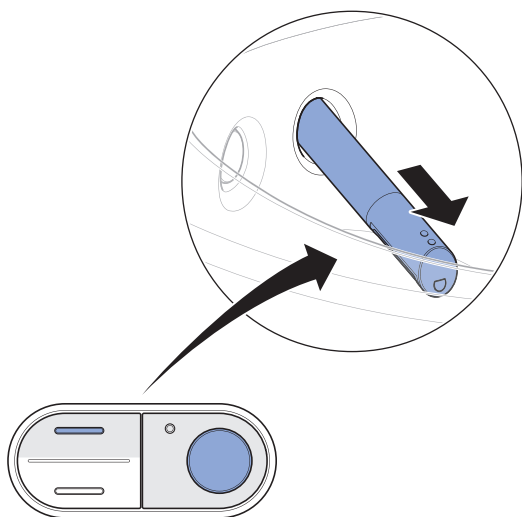
Otevřete WC víko.

2

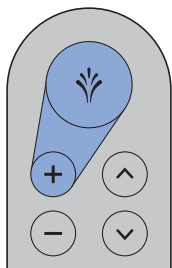
Odklopte sedací kruh do svislé polohy.

3

Stiskněte současně tlačítko <nahoru> a tlačítko <Sprcha> na bočním ovládacím panelu.



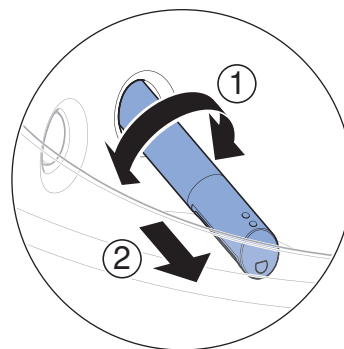
Nebo: Stiskněte současně tlačítko <+> a tlačítko <Sprcha> na dálkovém ovládní.



✓ Rameno s tryskou se úplně vysune.

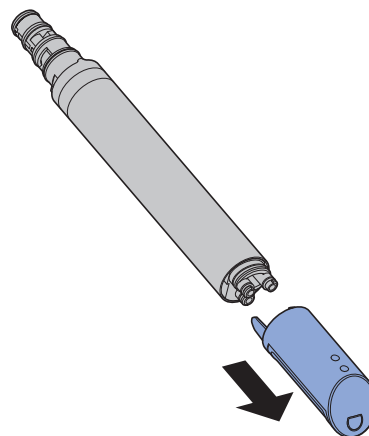
4

Otočte ramenem s tryskou do libovolného směru a vytáhněte ho.



5

Sejměte sprchovací trysku za účelem čištění a odvápnění.



6

Pokud sprchovací trysku již není možné úplně vyčistit a odvápnit, vyměňte ji.

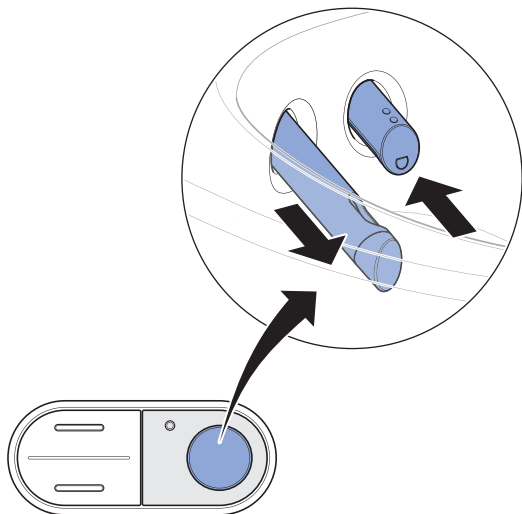
7

Nastříkejte na rameno s tryskou čisticí prostředek Geberit AquaClean. Potom rameno s tryskou propláchněte vodou.

8

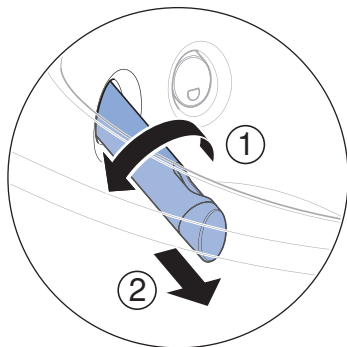
Před opětovným sestavením a namontováním ramena s tryskou oba díly pečlivě vysušte.

- 9** Stiskněte tlačítko <Sprcha> na bočním ovládacím panelu nebo na dálkovém ovládacím panelu, aby bylo možné vysunout rameno pro osoušení.

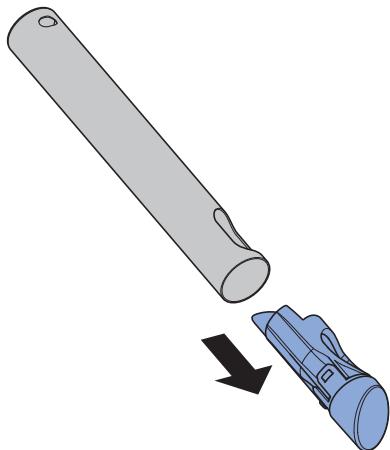


- ✓ Rameno s tryskou se zasune a rameno pro osoušení se vysune.

- 10** Odjistěte rameno pro osoušení otočením doleva o 90°. Rameno pro osoušení vytáhněte.



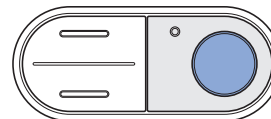
- 11** Stiskněte uvolňovací tlačítko na zadní straně ramena pro osoušení a vytáhněte trysku osoušení.



- 12** Vyčistěte rameno pro osoušení a trysku osoušení. Před opětovným namontováním ramena pro osoušení oba díly pečlivě vysušte.

- 13** Pokud trysku osoušení již není možné úplně vyčistit, vyměňte ji.

- 14** Stiskněte tlačítko <Sprcha> na bočním ovládacím panelu.



Nebo: Stiskněte tlačítko <Sprcha> na dálkovém ovládacím panelu.



- ✓ Rameno pro osoušení se úplně zasune.

Výsledek

- ✓ Proces čištění je ukončen.

Odvápnit zařízení

Informace k odvápnění:

- V průběhu odvápnování lze zařízení nadále používat bez funkcí sprchovacího WC.
- Proces odvápnění trvá až 60 minut. Během této doby bliká orientační světlo oranžově a na stav odvápnění se lze dotázat na displeji/smartphonu. Jakmile blikání skončí, funkce sprchování bude opět připravená k provozu.

UPOZORNĚNÍ

Agresivní odvápnovací prostředky

Nevhodné odvápnovací prostředky mohou způsobit poškození zařízení.

- ▶ K odvápnování používejte výhradně odvápnovací prostředky Geberit AquaClean.
- ▶ Věnujte pozornost kapitole Odvápnění zařízení.



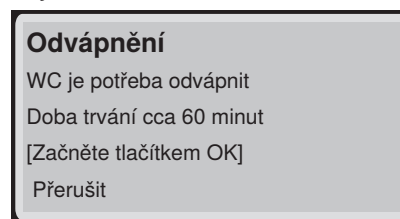
Proces odvápnění by neměl být po naplnění odvápnovacího prostředku přerušeno, protože jinak bude vypláchnut nevyužitý. Na displeji se zobrazuje [Odvápn. prostř. se vypláchne].

Předpoklad

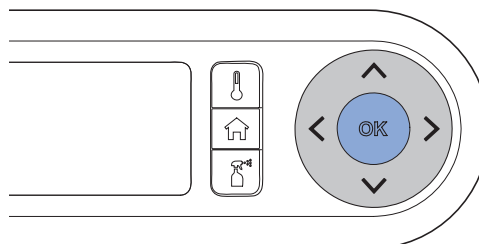
- Stavová LED na orientačním světle bliká modro-červeně.
- Po stisknutí tlačítka se na displeji na zadní straně dálkového ovládání zobrazí [WC je potřeba odvápnit] nebo [Zařízení zablokováno! Je nutné provést odvápnění!].
- Rameno s tryskou musí být úplně zasunuté.
- WC víko je zavřené.

1

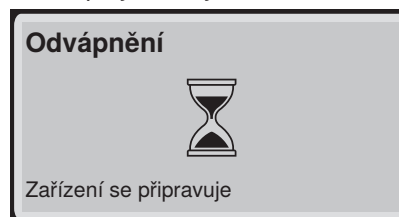
Pokud probíhá odvápnování a je to indikováno stavovou LED, na displeji se objeví



Potvrďte tlačítkem <OK> pro spuštění odvápnování.



- ✓ Počkejte, než bude zařízení připravené. Na displeji se objeví



2

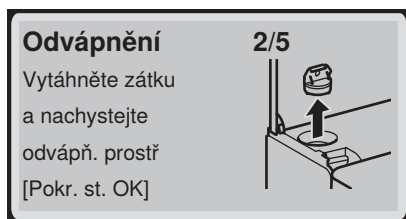
Řiďte se pokyny na displeji dálkového ovládání.

3

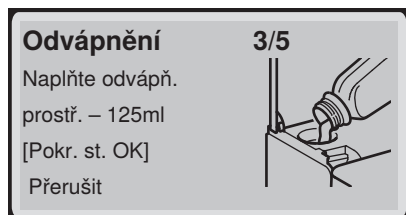
Otevřete designový kryt a potvrďte tlačítkem <OK>.



- 4** Vytáhněte záslepku a potvrďte tlačítkem <OK>.

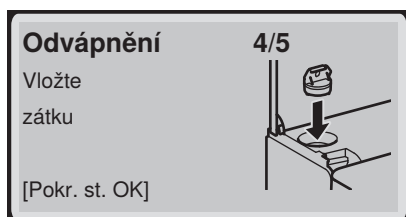


- 5** Nalijte do plnicího otvoru jednu láhev (125 ml) odvápnovacího prostředku Geberit AquaClean



- 6** Potvrďte tlačítkem <OK>.
- ✓ Orientační světlo bliká oranžově do konce odvápnování.

- 7** Nasadte opět záslepku a potvrďte tlačítkem <OK>.



- 8** Setřete ihned stříkance odvápnovacího prostředku vlhkým hadříkem.
- ✓ Počkejte, než bude zařízení připravené. Na displeji se objeví



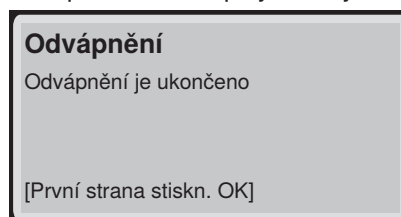
- 9** Uzavřete designový kryt.

- 10** Pomocí šipkových tlačítek vyberte položku v menu [Pokračujte tlačítkem OK] a potvrďte tlačítkem <OK>.

- ✓ Na displeji se objeví hlášení stavu, které zobrazí dobu trvání odvápnění.



- ✓ Počkejte na dokončení procesu odvápnění. Na displeji se objeví



- ✓ Orientační světlo již neblíká oranžově.

Hlášení k odvápnění přístroje

Během montáže bylo zařízení nastaveno na místní tvrdost vody podle následující tabulky. Touto úpravou se zamezí zbytečnému odvápnování a šetří se životní prostředí. Přesto je pravidelné odvápnování zařízení nutné.

Oblast	°fH	°dH	°eH
měkká	< 15	< 8	< 11
střední	15–25	8–14	11–18
tvrdá	> 25	> 14	> 18

Následující tabulka vám pomůže identifikovat hlášení týkající se odvápnění a provést příslušné odstranění závady.

Příčina	Hlášení	Odstranění závady
Pravidelné odvápnování: minimálně jednou ročně	<ul style="list-style-type: none"> • Stavové LED na bočním ovládacím panelu a na orientačním světle blikají modročerveně. • Na displeji se zobrazí [WC je potřeba odvápnit]. 	<ul style="list-style-type: none"> ▶ Provedte odvápnění. → Viz „Odvápnit zařízení“, Strana 54.
Zablokované zařízení: opakovaně zamítnutý požadavek na odvápnění	<ul style="list-style-type: none"> • Stavové LED na bočním ovládacím panelu a na orientačním světle blikají modročerveně. • Na displeji se zobrazí [Zařízení zablokováno! Je nutné provést odvápnění!]. 	<p>Předpoklad</p> <ul style="list-style-type: none"> – Průběh sprchování již není bez odvápnění možný. ▶ Provedte odvápnění. → Viz „Odvápnit zařízení“, Strana 54.

Takto odstraníte poruchy

Postup při poruchách

Následující tabulka Vám poradí, jak postupovat při poruchách:

- Provedte jednotlivé kroky, dokud zařízení nepřestane hlásit poruchu nebo dokud nebude opět funkční.
- Dodržujte předepsané pořadí jednotlivých kroků.

Krok	Popis problému	Odstranění závady
1	Sprchovací WC vykazuje chybnou funkci nebo nefunguje.	<ul style="list-style-type: none">▶ Vypněte zařízení. → Viz „Vypnutí přístroje“, Strana 18.▶ Vyčkejte 30 sekund.▶ Zapněte zařízení. → Viz „Zapnutí přístroje“, Strana 17.
2	Byl proveden krok 1. Sprchovací WC vykazuje i nadále chybnou funkci nebo nefunguje.	<ul style="list-style-type: none">▶ Zkontrolujte stavovou LED. → Viz „Stavová LED na bočním ovládacím panelu“, Strana 16. → Viz „Stavová LED na dálkovém ovládacím panelu“, Strana 15.
3	Byly provedeny kroky 1 a 2. Sprchovací WC vykazuje i nadále chybnou funkci nebo nefunguje.	<ul style="list-style-type: none">▶ Vyhledejte v tabulce závad popis závady a v případě potřeby proveďte odpovídající kroky k odstranění závady. → Viz „Sprchovací toaleta nefunguje“, Strana 58, a „Ostatní funkční závady“, Strana 59.
4	Byly provedeny kroky 1 až 3. Sprchovací WC vykazuje i nadále chybnou funkci nebo nefunguje.	<ul style="list-style-type: none">▶ Kontaktujte servis.

Sprchovací toaleta nefunguje

Následující tabulka Vám pomůže při hledání závady, když sprchovací WC nefunguje.



NEBEZPEČÍ

Úraz elektrickým proudem

Neodborně provedené údržbářské práce a odstraňování poruch mohou způsobit vážné úrazy a usmrcení.

- ▶ V případě chybných funkcí je třeba okamžitě vypnout zařízení pomocí síťového vypínače a kontaktovat servis.
- ▶ Elektrické instalace na zařízení smí provádět pouze kvalifikovaný elektrikář.
- ▶ Modernizace a přestavby zařízení smí provádět pouze vyškolený odborný personál.



Sprchovací toaleta může být i v případě závady používána jako normální WC. Rameno s tryskou musí být úplně zasunuté. Splachování WC spouštíte jako obvykle tlačítkem splachování.

Popis problému	Příčina	Odstranění závady
Pojistka nebo proudový chránič v elektrickém rozvaděči jednorázově zareaguje.	Vyskytla se porucha	<ul style="list-style-type: none">▶ Vyměňte nebo nahodte jistič v elektrickém rozvaděči.▶ Nahodte proudový chránič v elektrickém rozvaděči. <hr/> Výsledek <ul style="list-style-type: none">✓ Přístroj se po zapnutí znovu inicializuje. Používání přístroje neaktivuje výpadek pojistky či proudového chrániče.
Pojistka nebo proudový chránič v elektrickém rozvaděči při používání přístroje opakovaně zareaguje.	Přístroj je vadný	<ul style="list-style-type: none">▶ Vyměňte nebo nahodte pojistku nebo proudový chránič v elektrickém rozvaděči.▶ Vytáhněte síťovou zástrčku (je-li k dispozici).▶ Kontaktujte zákaznický servis.
Výrobek má neznámou technickou závadu.	Vyskytla se porucha	<ul style="list-style-type: none">▶ Deaktivujte jistič nebo proudový chránič v elektrickém rozvaděči.▶ Vytáhněte síťovou zástrčku (je-li k dispozici).▶ Kontaktujte zákaznický servis.▶ Nechte zkontrolovat napájení elektrickým proudem zkontrolovat odborným pracovníkem.

Ostatní funkční závady

Následující tabulka vám pomůže při hledání závady, když selžou jednotlivé funkce sprchovacího WC.

i Sprchovací WC může být i v případě závady použito jako normální WC. Rameno s tryskou a rameno pro osoušení musí být úplně zasunuté. Splachování WC spouštíte jako obvykle tlačítky na splachovací nádrže.

i Pokud je zařízení poškozené, můžete ho vypnout síťovým vypínačem.

Popis problému	Příčina	Odstranění závady
Stavová LED bliká červeně.	Vyskytuje se porucha podle hlášení závady	▶ Zaznamenejte číslo hlášení závady na displeji dálkového ovládání a informujte servis.
Neutralizace zápachu je slabá nebo neúčinná.	Keramický voštinový filtr je znečištěný	▶ → Viz „Výměna keramického voštinového filtru“, Strana 63.
Rameno s tryskou nebo rameno pro osoušení nefunguje správně.	Vyskytla se porucha	▶ Vypněte sprchovací WC síťovým vypínačem na 30 sekund. Výsledek ✓ Příklad se po zapnutí znovu inicializuje.
Mycí účinek sprchy slábne.	Sprchovací trysky jsou ucpané nebo poškozené	▶ Vyčistěte nebo vyměňte sprchovací trysky. ▶ → Viz „Odvápnit zařízení“, Strana 54.
Sprchovací WC již při sprchování nedosahuje obvyklou teplotu.	Sprchovací WC je znečištěné	▶ → Viz „Odvápnit zařízení“, Strana 54. ▶ Vypněte sprchovací WC síťovým vypínačem na 30 sekund. Výsledek ✓ Příklad se po zapnutí znovu inicializuje.

Odstraňování problémů u dálkového ovládání

Následující tabulka vám pomůže při hledání závady, když:

- dálkové ovládání nefunguje,
- sprchovací WC nelze ovládat dálkovým ovládáním.



Dálkové ovládání není během používání aplikace Geberit Home aktivní.



Pokud dálkové ovládání nefunguje, můžete přejít na boční ovládací panel.



Pokud je zařízení poškozené, můžete ho vypnout síťovým vypínačem.

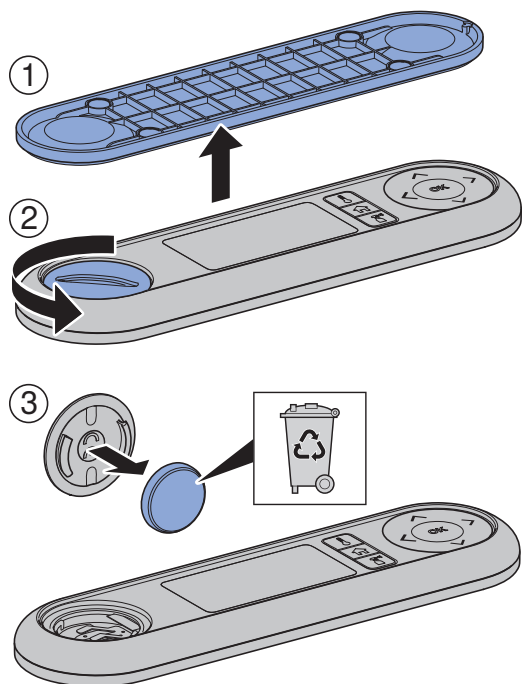
Krok	Popis problému	Odstranění závady
1	Na displeji dálkového ovládání se po stisknutí tlačítka zobrazí [Zařízení není přip.].	<p>► Proveďte nové spárování dálkového ovládání se zařízením. → Viz „Nové spárování dálkového ovládání s přístrojem“, Strana 62</p> <hr/> <p>Výsledek ✓ Na displeji se zobrazí [Spojení navázáno].</p>
2	Na displeji dálkového ovládání se po stisknutí tlačítka zobrazí [Bez signálu].	<p>► Počkejte 5 sekund a znovu stiskněte <Domů>.</p>
3	Sprchovací WC nelze ovládat dálkovým ovládáním. Dálkové ovládání bylo nově spárováno.	<p>► Vyměňte baterii (typ CR2032). → Viz „Výměna baterie dálkového ovládání“, Strana 61.</p> <p>► Proveďte nové spárování dálkového ovládání se zařízením. → Viz „Nové spárování dálkového ovládání s přístrojem“, Strana 62.</p>
4	Baterie byla vyměněna a dálkové ovládání bylo nově spárováno. Displej dálkového ovládání však zůstává po stisknutí tlačítka neaktivní.	<p>► Kontaktujte servis.</p> <hr/> <p>Výsledek ✓ Dálkové ovládání je poškozené.</p>
5	Na displeji dálkového ovládání je nastaven na jazyk, který nelze přečíst.	<p>► Resetujte dálkové ovládání na nastavení ve výrobě. Tlačítka rychlé volby <Domů> a <Údržba a péče> stiskněte současně na 5 sekund.</p> <p>► Proveďte nové spárování dálkového ovládání se zařízením. → Viz „Nové spárování dálkového ovládání s přístrojem“, Strana 62.</p>

Výměna baterie dálkového ovládání

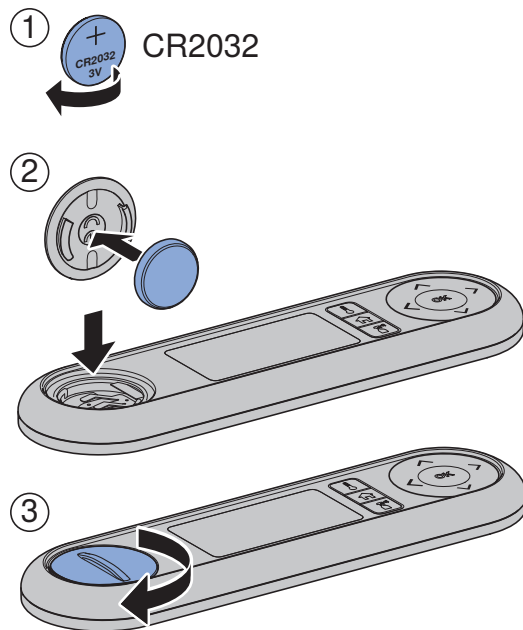
Předpoklad

- Dálkové ovládání se během celého procesu nachází v dosahu sprchovacího WC.

1 Vyjměte vybitou baterii. Vybitou baterii odborně zlikvidujte.

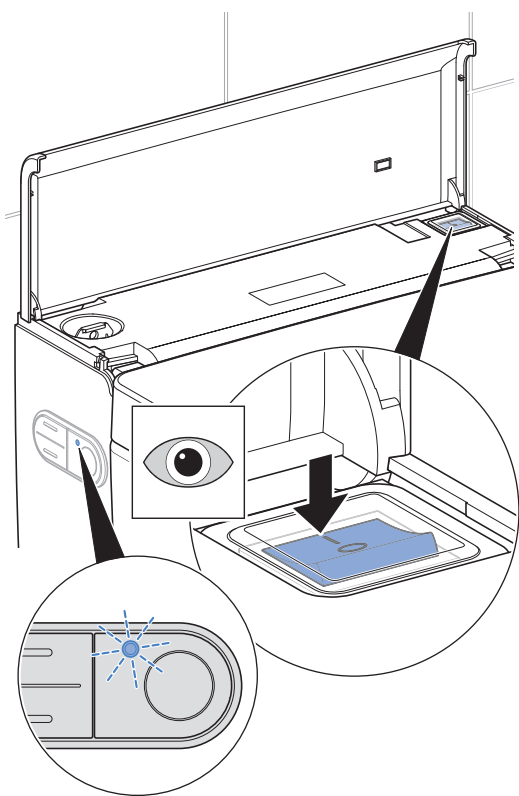


2 Vložte novou baterii typu CR2032.

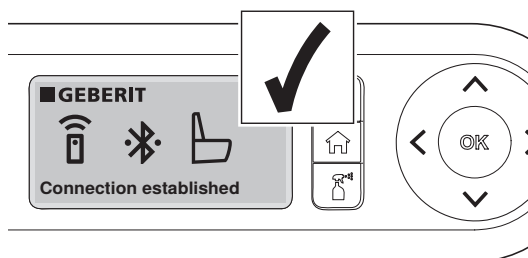
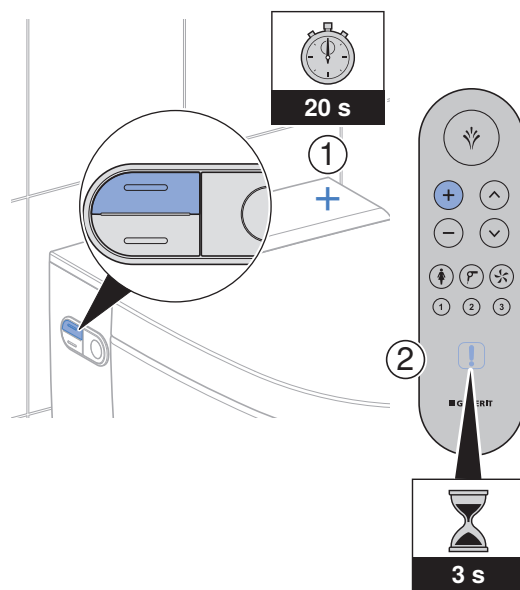


Nové spárování dálkového ovládání s přístrojem

1 Zapněte zařízení.



2 Tlačítko <+> na dálkovém ovládání stiskněte na cca 20 sekund, dokud se na displeji neobjeví [Spojení navázáno].



Výměna keramického voštinového filtru



VAROVÁNÍ

Možné ohrožení zdraví

Nečistoty ve filtru mohou způsobit znečištění vdechovaného vzduchu.

- Filtr každoročně vyměňujte.



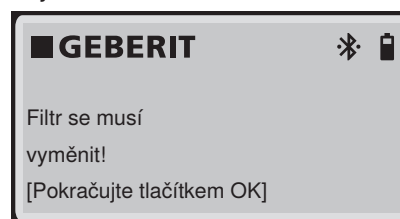
Keramický voštinový filtr se nachází na pravé spodní straně přístroje. Je zajištěn západkovou pružinou.

Předpoklad

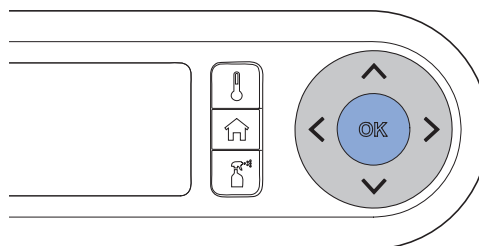
- Stavová LED na ovládacím panelu bliká červeně.
- Po stisku tlačítka se na displeji na zadní straně dálkového ovládání zobrazí [Filtr se musí vyměnit!].

1

Když je potřeba filtr vyměnit, na displeji se objeví

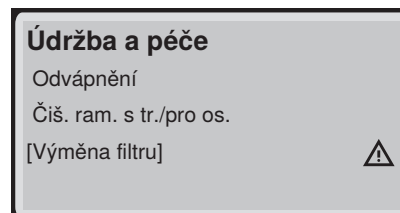


Potvrďte tlačítkem <OK>.



2

Na displeji se objeví



Potvrďte tlačítkem <OK>.

3

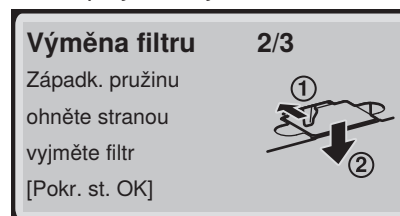
Na displeji se objeví



Potvrďte tlačítkem <OK>.

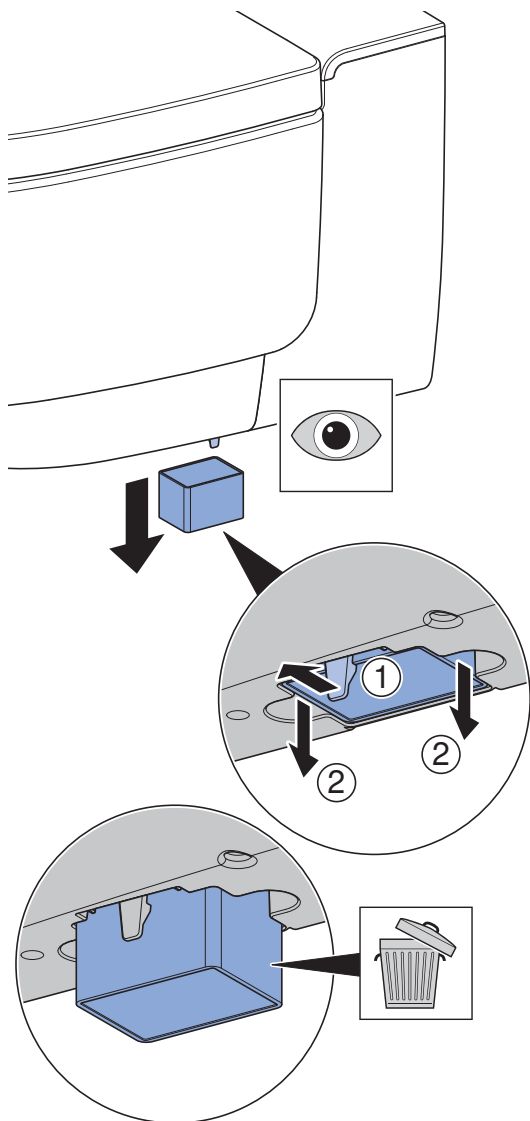
4

Na displeji se objeví



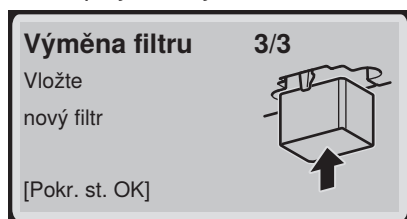
Potvrďte tlačítkem <OK>.

- 5** Pro odjštění keramického voštinového filtru ohněte západkovou pružinu lehce na stranu. Současně vytáhněte opotřebovaný filtr z držáku.



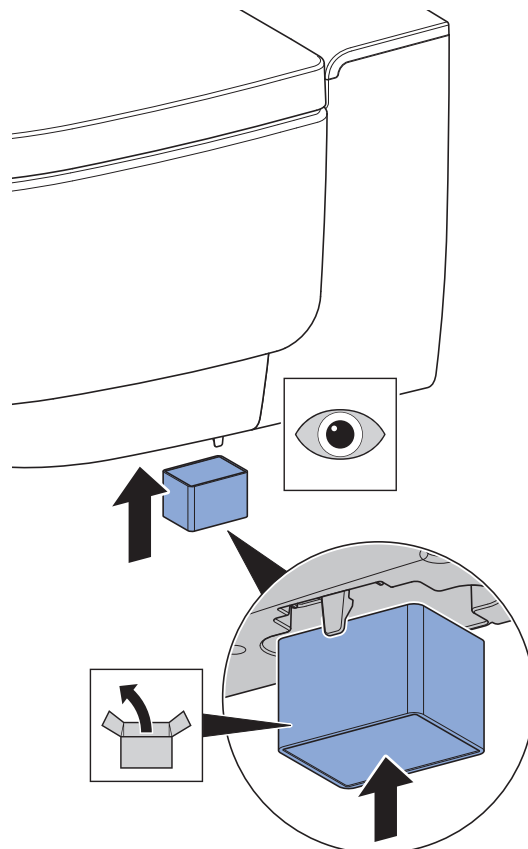
Potvrďte tlačítkem <OK>.

- 6** Na displeji se objeví



Potvrďte tlačítkem <OK>.

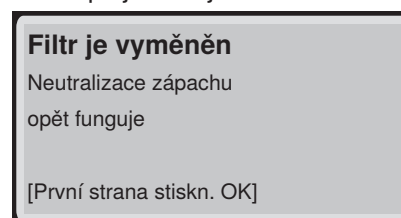
- 7** Nasadte nový filtr.



✓ Západková pružina zajišťuje nový filtr.

- 8** Potvrďte tlačítkem <OK>.

- 9** Na displeji se objeví



Neutralizace zápachu opět funguje. Potvrďte tlačítkem <OK>.

Udržitelný rozvoj

Skupina Geberit a udržitelný rozvoj

Jako lídr evropského trhu v sanitárním oboru je skupina Geberit považována za špičku v oblasti úspory vody, efektivitu zdrojů a trvalého rozvoje. Skupina již desetiletí dokazuje, že dlouhodobě úspěšná obchodní činnost je slučitelná s ekologickým a sociálním jednáním. Trvale vyvážené vedení firmy pomáhá, současně spořit náklady a minimalizovat rizika. Geberit přitom chce být zákazníkům, dodavatelům a jiným partnerům příkladem a stanovovat měřítko. K tomu náleží výrobky spořící vodu, s dlouhou životností, bezpečná, ekologická výroba, hospodárná ke zdrojům, nákup a logistika s vysokým ekologickým a etickým standardem, jakož i dobré pracovní podmínky pro celosvětově více než 12 000 angažovaných a kompetentních spolupracovníků. Společenská odpovědnost je vnímána mimo jiné v rámci celosvětových pomocných projektů ohledně základní kompetence v oblasti vody.

Ecodesign – ekologická bilance

Základem pro výrobky s dlouhou životností je systematický inovativní proces, při kterém jsou v maximální možné míře vybírány ekologické materiály a funkční principy, minimalizována rizika a je usilováno o vysokou efektivitu zdrojů. K tomuto výrobku lze na vyžádání zaslat podrobnou ekologickou bilanci.

Ekologické tipy

Tento výrobek byl vyvinut s maximální pečlivostí, rovněž s ohledem na spotřebu energie, vody a zdrojů (viz také technické informace). Nepříznivý vliv výrobku na životní prostředí můžete snížit tím, že se budete řídit následujícími doporučeními:

- Vypněte zařízení, když pojedete na dovolenou.
- Přerušete funkci sprchování ručně kvůli úspoře teplé vody.
- Pro vysušení použijte trochu papíru.
- Pokud nepotřebujete teplou sprchovací vodu, vypněte funkci ohřevu zásobníku teplé vody.
- Používejte ekologické čisticí prostředky.
- Zařízení podrobujte pravidelné údržbě a zacházejte s ním pečlivě, aby se prodloužila jeho životnost.
- Vadná zařízení odevzdejte k odborné likvidaci firmě Geberit nebo označenému partnerovi.

Likvidace

Likvidace starých elektrických a elektronických zařízení



Symbol přeškrtnuté popelnice na kolečkách znamená, že stará elektrická a elektronická zařízení se nesmí likvidovat spolu se zbytkovým odpadem, nýbrž se musí likvidovat odděleně. Koncoví uživatelé jsou ze zákona povinni odevzdat stará zařízení k odborné likvidaci veřejnoprávním subjektům pověřeným nakládáním s odpady, distributorům nebo společnosti Geberit. Řada distributorů elektrických a elektronických zařízení je povinna stará elektrická a elektronická zařízení bezplatně zpětně odebrat. Pro vrácení společnosti Geberit je třeba kontaktovat příslušnou distribuční nebo servisní společnost.

Staré baterie a akumulátory, které nejsou pevnou součástí starého zařízení, jakož i žárovky, které lze ze starého zařízení vyjmout, aniž by došlo k jejich zničení, je nutné před odevzdáním do sběrný nebo místa likvidace oddělit od starého zařízení.

Pokud jsou ve starém zařízení uloženy osobní údaje, jsou koncoví uživatelé před odevzdáním na místo likvidace sami odpovědní za jejich vymazání.

Záruka pro konečné zákazníky

Záruka pro konečné zákazníky

Následující záruka pro koncové zákazníky („záruka“) představuje doplněk k zákonem předepsané odpovědnosti vašeho smluvního partnera za vady materiálu a nijak se jí nedotýká. Práva vyplývající ze zákonné odpovědnosti za vady materiálu lze uplatnit bezplatně a nezávisle na této záruce. Nejste omezeni touto zárukou.

Tato záruka se vztahuje pouze na pevně nainstalované výrobky Geberit AquaClean, které jsou označeny číslem série Geberit („výrobek“).

Záruka je poskytována pouze v případě, že byl výrobek instalován v určitých zemích. Seznam těchto zemí naleznete na poslední straně návodu k obsluze („seznam“). Záruku poskytuje společnost Geberit, která je příslušná pro zemi, ve které byl výrobek nainstalován („Geberit“). Kontaktní informace a webovou adresu společnosti Geberit naleznete v seznamu.

1. Společnost Geberit vůči koncovému zákazníkovi zaručuje, že výrobek je bez materiálových a výrobních vad. Záruka je platná po dobu dvou let, počítáno od data instalace výrobku u koncového zákazníka. Koncový zákazník si může prodloužit záruku o další rok na celkem tři roky, pokud vyplní záruční list přiložený k výrobku a do 90 dnů jej vrátí společnosti Geberit, počítáno od data instalace, nebo vyplní a odešle záruční formulář na webovou stránku společnosti Geberit (dále společně jen „záruční doba“).

Tato záruka platí v následujícím rozsahu:

- a) Během prvních dvou let záruční doby zajistí společnost Geberit v případě materiálových a výrobních vad bezplatný servis nebo bezplatnou výměnu vadných dílů servisem pověřeným společností Geberit.
 - b) Ve třetím roce záruční doby zajistí společnost Geberit v případě materiálových a výrobních vad bezplatnou dodávku náhrady za vadné díly do servisu, který je autorizován společností Geberit a který byl koncovým zákazníkem pověřen opravou.
2. Žádné další nároky koncového zákazníka vůči společnosti Geberit z této záruky nevyplývají.
 3. Nároky ze záruky vzniknou jen za následujících předpokladů:
 - a) Výrobek byl nainstalován a uveden do provozu odbornou instalační firmou nebo servisem autorizovaným společností Geberit. Koncový zákazník obdrží na vyžádání u společnosti Geberit přehled zákaznických služeb autorizovaných společností Geberit.
 - b) Na výrobku nebyly provedeny žádné změny, zejména nebyly demontovány, měněny nebo dodatečně instalovány žádné díly.
 - c) Vada výrobku nebyla způsobena neodbornou instalací, nesprávným používáním, ani nedostatečnou péčí nebo údržbou.
 4. K uplatnění práv z této záruky stačí písemné nebo ústní oznámení společnosti Geberit pomocí kontaktních údajů uvedených v seznamu nebo na webové stránce společnosti Geberit a předložení dokladu, z něhož vyplývá označení výrobku a datum instalace. Oznámení musí obsahovat alespoň následující informace:
 - a) Jméno, adresa a e-mailová adresa zákazníka, který výrobek zakoupil, volitelně také název firmy a telefonní číslo
 - b) Model a číslo série výrobku
 - c) Informace o materiálových nebo výrobních vadách výrobku
 5. Tato záruka se řídí výhradně právem země, ve které byl výrobek nainstalován. Úmluva OSN o smlouvách o mezinárodní koupi zboží je výslovně vyloučena. Je-li zákazníkem obchodník, veřejnoprávní právnická osoba nebo veřejnoprávní speciální fond, je místem soudu pro všechny spory vzniklé ze smluvních vztahů mezi zákazníkem a poskytovatelem sídlo společnosti Geberit.

Technické informace a shoda

Technické informace

Jmenovité napětí	230 V AC
Síťová frekvence	50 Hz
Příkon	2000 W
Příkon v klidu	≤ 0,5 W
Druh ochrany	IPX4
Třída ochrany	I
Frekvenční rozsah	2 400 MHz–2 483,5 MHz
Maximální výstupní výkon	0 dBm
Rádiová technologie	Bluetooth® Low Energy ¹⁾
Elektrické připojení k síti	Elektrické připojení k síti pomocí systémové zástrčky s trojžilovým, pružným opláštěným kabelem
Doba sprchování	30–50 s
Počet tlakových stupňů sprchovacího proudu	5
Teplota vody	34–40 °C
Provozní teplota	5–40 °C
Tlak při průtoku	50–1000 kPa
	0,5–10 bar
Minimální přetlak	50 kPa
	0,5 bar
Výpočtový průtok	0,03 l/s
Maximální zatížení WC sedátka	150 kg

¹⁾ Značka Bluetooth® a její loga jsou vlastnictvím společnosti Bluetooth SIG, Inc. a Geberit je používá na základě licence.

Zjednodušené EU prohlášení o shodě

Tímto Geberit International AG prohlašuje, že typ rádiového zařízení je Geberit AquaClean Mera v souladu se směrnicí 2014/53/EU.

Úplné znění prohlášení o shodě EU je k dispozici na této internetové adrese:

<https://doc.geberit.com/968881000.pdf>.

Kontakt

Hlavní sídlo

(CH / LI)

Geberit Vertriebs AG
Schachenstrasse 77
8645 Jona
Schweiz / Suisse / Svizzera
T +41 848 882 982
service.ch@geberit.com
www.geberit-aquaclean.ch
www.geberit.ch

Evropa

(AT)

Geberit Vertriebs GmbH & Co. KG
Geberitstrasse 1
3140 Pottenbrunn / St. Pölten
Oesterreich
T +43 2742 401-500
aquaclean.at@geberit.com
www.geberit-aquaclean.at
www.geberit.at

(BE)

Geberit nv/sa
Ossegemstraat 24
1860 Meise
België / Belgique
T +32 2 252 01 11
aquaclean.be@geberit.com
www.geberit-aquaclean.be
www.geberit.be

(BG)

Юнитрейд Интернешънъл ЕООД
бул. "Черни връх" 161-А
1407 София
България
T +359 2 968 11 11
F +359 2 968 10 01
unitrade@unitrade-bg.com
www.unitrade-bg.com

(CZ)

Geberit spol. s r.o.
Sokolovská 2408/222
190 00 Praha 9
Česká Republika
T +420 284 689 670
sekretariat.cz@geberit.com
www.geberit-aquaclean.cz
www.geberit.cz

(DE)

Geberit Vertriebs GmbH Kundendienst/Servicestelle
Theuerbachstrasse 1
88630 Pfullendorf
Deutschland
T +49 75 52 934 10 11
service.de@geberit.com
www.geberit-aquaclean.de
www.geberit.de

(DK)

Geberit A/S
Lægårdsvej 26
8520 Lystrup
Danmark
T +45 86 74 10 86
F +45 86 74 10 98
service.dk@geberit.com
www.geberit-aquaclean.dk
www.geberit.dk

(ES / AD / GI)

Geberit S.A.U.
Plaza Europa, 2-4, 6ª planta
08902 L'Hospitalet del Llobregat (Barcelona)
España
T +34 900 23 24 25
info.iberia@geberit.com
www.geberit.es

(FI)

Geberit Oy
Lumijälki 2
01740 Vantaa
Suomi
T +358 (0)10 662 302
asiakaspalvelu@geberit.com
www.geberit.fi

(FR / MC)

Geberit s.a.r.l
ZA du Bois Gasseau - CS40252 Samoreau
77215 Avon Cedex
France
T +33 1 60 71 66 61
service.technique@geberit.com
www.geberit-aquaclean.fr
www.geberit.fr

(GB / IE)

Geberit Sales Ltd.
Geberit House
Edgehill Drive
Warwick CV34 6NH
UK
T +44 1926 516 800
T +44 1926 400 101
Eire T +44 1622 717 811
aquaclean.uk@geberit.com
www.geberit-aquaclean.co.uk
www.geberit.co.uk

(GR)

Geberit Greece S.M.P.C
572 Vouliagmenis Avenue
16452 Argyroupoli Athens
Hellas
sales.gr@geberit.com
www.geberit.gr

(HR / BA)

Geberit prodaja d.o.o. , Ruše
Podružnica Zagreb
Samoborska cesta 218
10090 Zagreb
Hrvatska
T +385 1 3867 800
service.hr@geberit.com
www.geberit.hr

(HU)

Geberit Kft.
1117 Budapest
Alíz utca 4.
Magyarország
T +36 1 204 4187
service.hu@geberit.com
www.geberit.hu

(IT)

Geberit Marketing e Distribuzione SA
Via Gerre 4
6928 Manno
Svizzera
T +41 91 611 92 92
F +41 91 611 93 93
aquaclean.it@geberit.com
www.geberit-aquaclean.it
www.geberit.it

(LU)

Geberit Luxembourg
5, rue Jules Ferry
4368 Belval (Sanem)
Luxembourg
T +352 54 52 26
F +352 54 54 91
service.lu@geberit.com
www.geberit.lu

(NL)

Geberit B.V.
Fultonbaan 15
3439 NE Nieuwegein
Nederland
T +31 (0)3060 57700
F +31 (0)3060 53392
service.nl@geberit.com
www.geberit-aquaclean.nl
www.geberit.nl

(NO)

Geberit AS
Luhrtoppen 2
1470 Lørenskog
Norge
T +47 67 97 82 00
gacservice.no@geberit.com
www.geberit-aquaclean.no
www.geberit.no

(PL)

Geberit Sp. z o.o.
ul. Postępu 1
02-676 Warszawa
T +48 22 376 01 01 lub
T +48 801 17 17 17
info.pl@geberit.com
www.geberit-aquaclean.pl
www.geberit.pl

(PT)

Geberit Tecnologia Sanitária, S.A
Rua Cupertino de Miranda, n° 12-2º A
1600-485 Lisboa
Portugal
T 800 25 26 27
info.iberia@geberit.com
www.geberit.pt

(RO)

Geberit S.R.L
Strada Izvor, Nr. 80, Et. 9
Sector 5, Bucuresti
România
T +40 21 330 30 80
info.ro@geberit.com
www.geberit.ro

(RS / MK / ME)

Geberit prodaja d.o.o.
Predstavništvo za Srbiju
Crnu Goru i Severnu Makedoniju
Vojvode Skopljanca 24
RS -11000 Beograd
Serbija
T + 381 11 30 96 430
service.rs@geberit.com
www.geberit.rs

(SE / IS)

Geberit AB
Folketshusgatan 1
Box 140
295 31 Bromölla
Sverige
T +46 456 480 00
aftersales.se@geberit.com
www.geberit-aquaclean.se
www.geberit.se

(SI / AL)

Geberit prodaja, d.o.o.
Bezena 55 A
2342 Ruše
Slovenija
T +386 1 586 22 00
service.si@geberit.com
www.geberit.si

(SK)

Geberit Slovensko s.r.o.
Karadžičova 10
821 08 Bratislava 2
Slovensko
T +421 2 49 20 30 71
sekretariat.sk@geberit.com
www.geberit.sk

(TR)

Geberit Tesisat Sistemleri Tic Ltd. Şti.
İçerenköy Mah. Engin Sok. No: 10
34752 Ataşehir-İstanbul
Türkiye
T +90 216 340 82 73
F +90 216 340 82 79
service.tr@geberit.com
geberit.com.tr

Afrika a Střední východ

(AE / BH / KW / OM / QA / SA)

Geberit International Sales AG

Dubai Branch

B702-B705

Building No. 1

Dubai Design District

AE-PO Box

282317 Dubai

United Arab Emirates

T +971 4 204 5477

F +971 4 204 5497

sales.gulf@geberit.com

www.geberit.ae

(IL)

Geberit Israel LTD

(North) Barkat 4 Industrial Park

Caesarea 3079897

Israel

T +972 4 6907207

isro@geberit.com

www.geberit.co.il

(ZA)

Geberit Southern Africa (Pty.) Ltd.

6 Meadowview Lane,

Meadowview Business Estate,

Longmeadow, Linbro Park

Johannesburg

South Africa

T +27 11 444 5070

F +27 11 444 5992

service.za@geberit.com

www.geberit.co.za

Asie

(CN)

吉博力(上海)贸易有限公司

地址: 上海市嘉定区南翔高科

技园区惠平路1515号

邮编: 201802

People's Republic of China

(CN)

Geberit (Shanghai) Trading Co., Ltd.

Nanxiang Hi-Tech, Jiading District, Shanghai

Nr. 1515, Huiping Road, Technology park

Zipcode 201802

People's Republic of China

T +86 21 61853188

Hotline 400-920-1100

www.geberit.com.cn

(SG / TH / JP / PH / KR / VN / KH / MY / TW / ID / HK / MO)

Geberit South East Asia Pte Ltd

8 Kallang Avenue, #17-09, Aperia Tower 1

Singapore 339509

Singapore

T +65 6250 4011

sales.sg@geberit.com

www.geberit.com.sg

Ostatní země

(GE / AZ / IQ / UZ)

Geberit Tesisat Sistemleri Tic Ltd. Şti.

İçerenköy Mah. Engin Sok. No: 10

34752 Ataşehir-İstanbul

Türkiye

T +90 216 340 82 73

F +90 216 340 82 79

service.tr@geberit.com

geberit.com.tr

(GISA / GR / EG / NG / KE / MA / UA)

Geberit International Sales

Neue Jonastrasse 59

8640 Rappenswil

Schweiz

T +41 848 882 982

T +41 55 221 62 00

sales@geberit.com

www.geberit-global.com.ch



Geberit International AG
Schachenstrasse 77, CH-8645 Jona
documentation@geberit.com
www.geberit.com