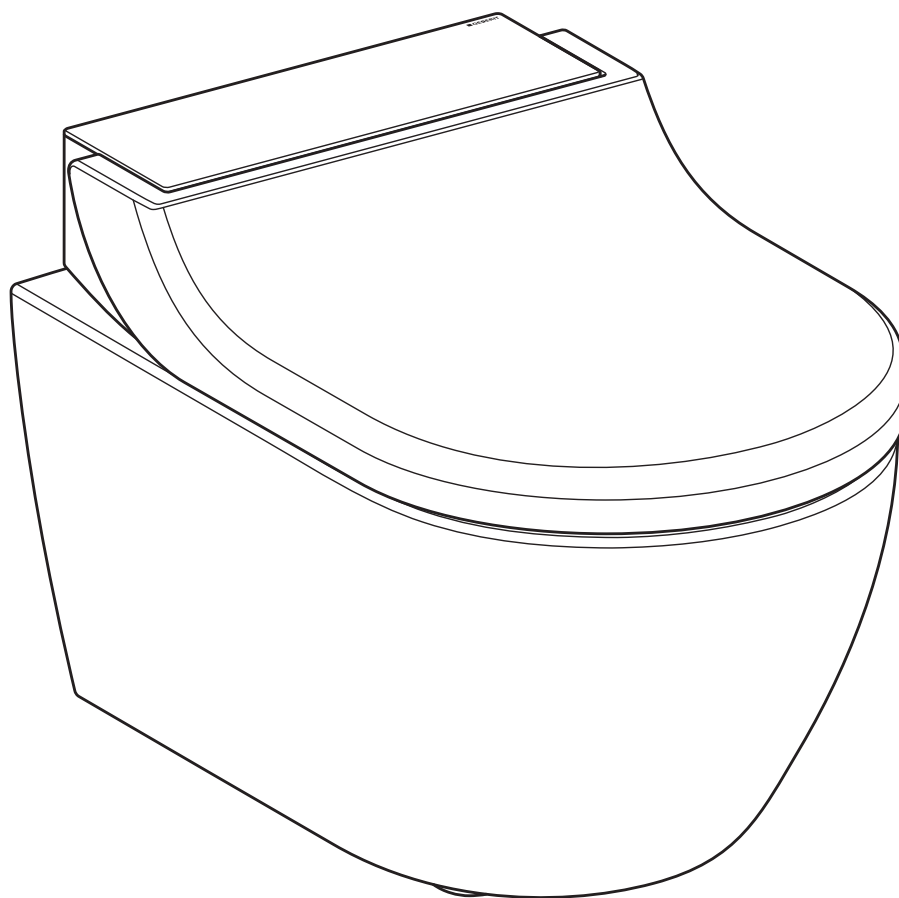
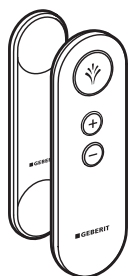


GEBERIT AQUACLEAN TUMA CLASSIC

 **GEBERIT**



NÁVOD K OBSLUZE



967.223.00.0(06)

Obsah

| | |
|---|-----------|
| Pro vaši bezpečnost..... | 5 |
| Pro koho je výrobek vhodný? | 5 |
| Jak se výrobek používá? | 5 |
| Čemu byste měli předcházet? | 5 |
| Použití v rozporu s určením..... | 5 |
| Všeobecné bezpečnostní pokyny..... | 6 |
| Vysvětlivky k výstražným upozorněním..... | 7 |
| Seznam symbolů na výrobku | 7 |
| Zaregistrujte Váš přístroj..... | 8 |
| Seznamte se s přístrojem..... | 9 |
| O přístrojích Geberit AquaClean | 9 |
| Přehled funkcí | 9 |
| Přehled přístroje | 10 |
| Koncepce obsluhy | 12 |
| O koncepci obsluhy | 12 |
| Přední strana dálkového ovládání..... | 12 |
| Zadní strana dálkového ovládání | 13 |
| Stavová LED na dálkovém ovládání | 13 |
| Boční ovládací panel | 14 |
| Stavová LED na bočním ovládacím panelu | 14 |
| Speciální obsazení tlačítek..... | 14 |
| Zapínání, popř. vypínání zařízení..... | 15 |
| Aplikace Geberit..... | 17 |
| Kontrola kompatibility | 17 |
| Stažení aplikace Geberit Home..... | 17 |
| Použití aplikace Geberit Home | 18 |
| Popis obsluhy přístroje | 19 |
| První kroky | 19 |
| Nastavení Vašeho přístroje | 19 |
| Další nastavení vašeho zařízení v aplikaci Geberit Home | 19 |
| Používání anální sprchy | 20 |
| Přizpůsobte průběh sprchování svým potřebám..... | 21 |
| Nastavení intenzity sprchovacího proudu | 21 |
| Nastavení polohy ramena s tryskou | 21 |
| Uložení osobního uživatelského profilu v aplikaci Geberit Home..... | 21 |

| | |
|--|-----------|
| Čištění a odvápnování přístroje | 22 |
| Návod na údržbu | 22 |
| Všeobecné doporučení k čištění | 22 |
| Automatická výměna vody | 22 |
| Cílená dezinfekce | 23 |
| Vhodné čisticí prostředky a čisticí přístroje | 23 |
| Pokyny pro péči o hladké povrchy | 25 |
| Pokyny pro údržbu sanitárních keramik | 25 |
| Čištění prostoru mezi zařízením a keramickou mísou | 26 |
| Pokyny pro péči o WC sedátko | 27 |
| Sejměte WC víko | 27 |
| Čištění WC víka, WC sedátka a pouzdra | 28 |
| Čištění sprchovací trysky | 29 |
| Odvápnění přístroje | 30 |
| Hlášení k odvápnění zařízení | 32 |
| Takto odstraníte poruchy | 33 |
| Postup při poruchách | 33 |
| Sprchovací toaleta nefunguje | 34 |
| Ostatní funkční závady | 35 |
| Odstraňování poruch na dálkovém ovládní | 36 |
| Výměna baterie dálkového ovládní | 37 |
| Nové spárování dálkového ovládní se zařízením | 38 |
| Udržitelný rozvoj | 39 |
| Skupina Geberit a udržitelný rozvoj | 39 |
| Ecodesign – ekologická bilance | 39 |
| Ekologické tipy | 39 |
| Likvidace | 40 |
| Likvidace starých elektrických a elektronických zařízení | 40 |
| Záruka pro konečné zákazníky | 41 |
| Technické informace a shoda | 42 |
| Technické informace | 42 |
| Zjednodušené EU prohlášení o shodě | 42 |
| Kontakt | 43 |
| Hlavní sídlo | 43 |
| Evropa | 43 |
| Afrika a Střední východ | 46 |
| Asie | 46 |
| Ostatní země | 47 |

Pro vaši bezpečnost

Pro koho je výrobek vhodný?

Sprchovací WC Geberit AquaClean může být používáno dětmi od 3 let a rovněž osobami s omezenými fyzickými, smyslovým či mentálními schopnostmi nebo osobami, které k používání tohoto zařízení nemají dostatečné zkušenosti a znalosti, pokud jsou pod dohledem nebo byly poučeny o bezpečném používání zařízení a rozumí nebezpečím, která z toho vyplývají. Se zařízením si nesmí hrát děti. Čištění a údržbu ze strany uživatele nesmí provádět děti bez dozoru.

Jak se výrobek používá?

Výrobek je vhodný pro následující účely a oblasti použití:

- použití jako sprchovací WC:
 - k očištění anální oblasti
- k instalaci ve vytápěném interiéru
- k připojení k systému pro rozvod pitné vody
- k provozu s vodou ze zařízení na reverzní osmózu

Čemu byste měli předcházet?

Výrobek není určen pro následující použití:

- opuštění WC sedátka v průběhu sprchování
- zatěžování a pokládání předmětů na WC víko
- ponoření dálkového ovládání do kapalin
- provoz bez zátky pro odvápnovací prostředek Geberit AquaClean

Použití v rozporu s určením

Při použití v rozporu s určením společnost Geberit nenese odpovědnost za následky.

Všeobecné bezpečnostní pokyny

Níže uvedené bezpečnostní pokyny platí po celý cyklus životnosti výrobku:

- Před prvním použitím výrobku si přečtěte návod k obsluze, abyste se seznámili s používáním výrobku.
- Návod k obsluze si uložte pro pozdější konzultace nebo si jej vytiskněte.
- Nečistoty ve filtru mohou způsobit znečištění vdechovaného vzduchu. Aby se vyloučilo ohrožení zdraví a byla zajištěna plná funkčnost, musí se filtr jednou za rok vyměnit.
- Nepoužívejte zařízení, pokud je poškozené. Odpojte přístroj pokud možno od elektrické sítě a kontaktujte servis Geberit.
- Přístroj neotvírejte. Neobsahuje žádné součástky, které by od uživatele vyžadovaly údržbu nebo opravu.
- Neprovádějte žádné změny ani dodatečné instalace. Při modifikacích může dojít k ohrožení života.
- Opravy směřují provádět pouze autorizovaní kvalifikovaní pracovníci pomocí originálních náhradních dílů.
- Smí se používat pouze originální součásti příslušenství.
- Provozovatel nebo uživatel smí provádět pouze takovou obsluhu a údržbu, která je popsána v tomto návodu k obsluze.
- K montáži používejte vždy aktuální verzi návodu k montáži, pokud byl výrobek Geberit AquaClean demontován (např. kvůli stěhování).
- Výrobek Geberit AquaClean připojujte jen k síťovému napětí uvedenému na výrobním štítku.
- Při používání čisticích a odvápnovacích prostředků vždy dbejte údajů výrobce.



Tento dokument obsahuje na různých místech výstražná upozornění. Výstražná upozornění jsou bezpečnostní pokyny, závislé na jednání a situaci. Varují před specifickými nebezpečími.



Tento návod odpovídá technickému stavu zařízení v okamžiku publikování. Právo na změny v souvislosti s dalším vývojem zůstává vyhrazeno.

Aktuální verzi tohoto a dalších dokumentů máte k dispozici online:

<http://catalog.geberit.com>.

Vysvětlivky k výstražným upozorněním

Výstražná upozornění jsou umístěna tam, kde hrozí nebezpečí.

Výstražná upozornění mají následující strukturu:



VÝSTRAHA

Druh a zdroj nebezpečí

Možné následky v případě nedbání nebezpečí.

- Opatření pro zabránění nebezpečí.

Pro účely upozornění na další nebezpečí na výstražných upozornění a na důležité informace se používají tato signální slova.

| Symbol | Signální slovo a význam |
|--------|--|
| | NEBEZPEČÍ Signální slovo označuje ohrožení s vysokým stupněm rizika, jež, v případě nezabránění, může mít za následek smrt nebo vážná zranění. |
| | VAROVÁNÍ Signální slovo označuje ohrožení s nízkým stupněm rizika, jež, v případě nezabránění, může mít za následek menší nebo větší zranění. |
| | UPOZORNĚNÍ Signální slovo označuje ohrožení, jež, v případě nezabránění, může mít za následek hmotné škody. |
| | Označené pouze symbolem. Upozorňuje na důležitou informaci |

Seznam symbolů na výrobku

| Symbol | Význam |
|--------|---|
| | Před uvedením výrobku do provozu si přečtěte bezpečnostní pokyny a návod k obsluze/provozu. |
| | Ohrožení života zásahem elektrického proudu |

Zaregistrujte Váš přístroj

Registrace k prodloužení záruky

Prodlužte si bezplatně záruční dobu vašeho Geberit AquaClean. Zaregistrujte se k tomuto účelu do 90 dnů od data instalace.



V třetím roce záruční doby přebírá Geberit v případě vad materiálu nebo výrobních vad bezplatné dodání náhradních dílů, pokud byl výrobek nainstalován a uveden do provozu odbornou instalační firmou.

Přes odkaz:

<https://www.geberit-aquaclean.com/landing-pages/onboarding>

Přes smartphone nebo tablet:



Android:

iOS:

Přes aplikaci Geberit Home:



Seznamte se s přístrojem

O přístrojích Geberit AquaClean

Zařízení Geberit AquaClean je WC s integrovanou funkcí sprchování. Zařízení rovněž splňuje všechny funkce běžného WC. Další funkce jsou závislé na provedení vašeho výrobku.

Přehled funkcí

Hygienické funkce:

- sprchovací technologie WhirlSpray
- automatické čištění sprchovací trysky před každým sprchováním i po něm

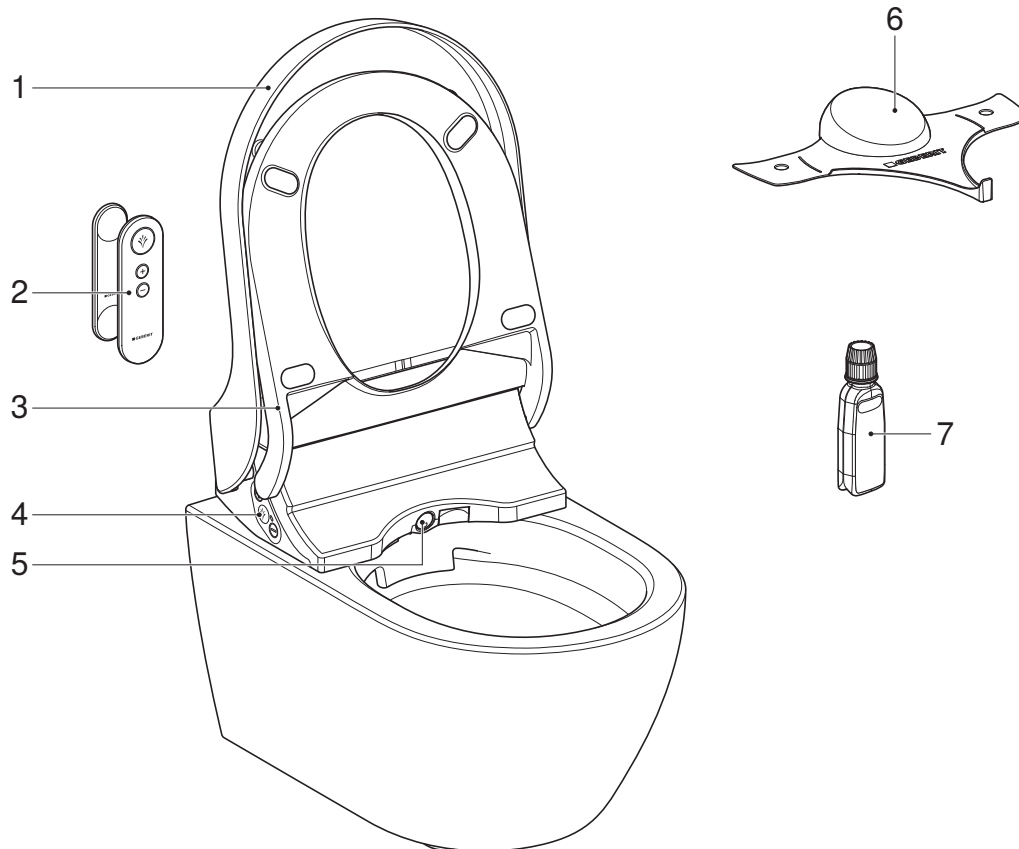
Komfortní funkce:

- volitelná intenzita sprchovacího proudu
- WC sedátko a WC víko s funkcí SoftClosing
- boční ergonomický ovládací panel

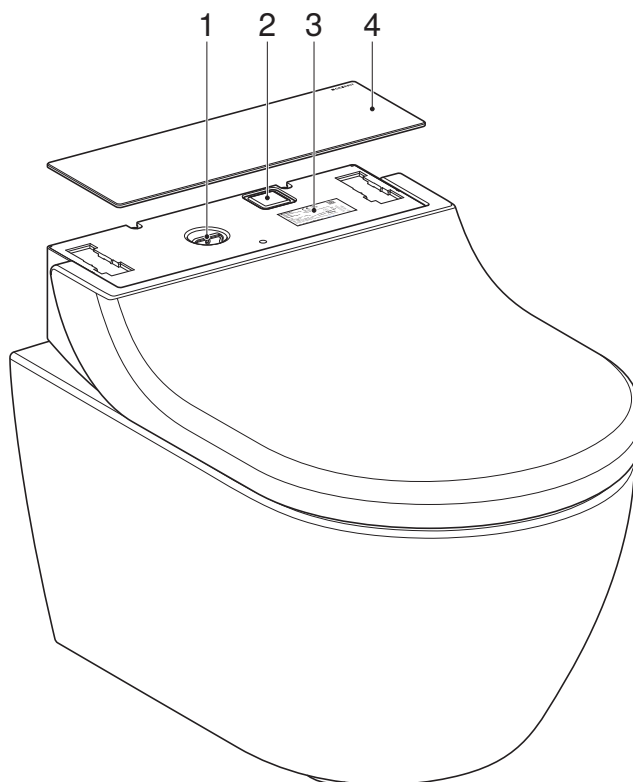
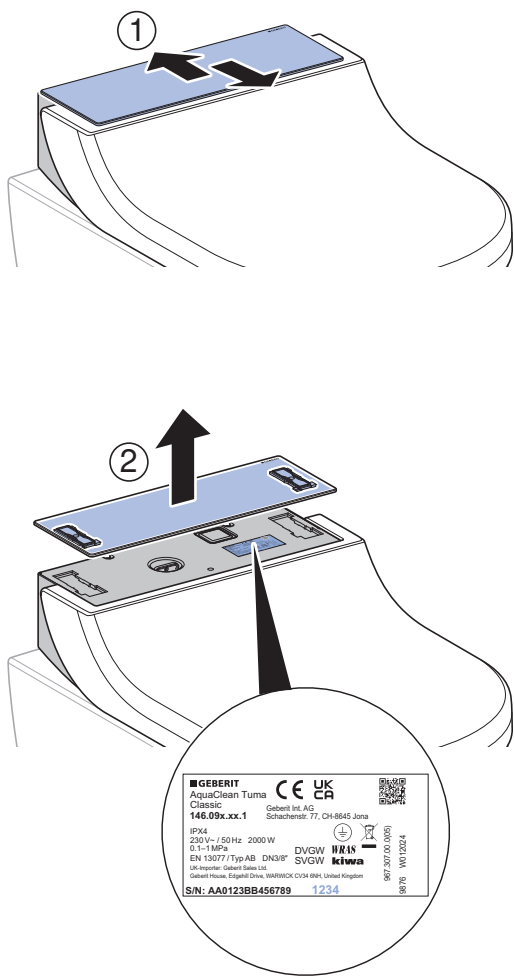
Čištění a péče:

- snímací WC víko
- zvedací nástavec k čištění prostoru mezi přístrojem a keramickou mísou
- odvápnovací program

Přehled přístroje



- 1 WC víko
- 2 Dálkové ovládání s magnetickým nástěnným držákem
- 3 Sedací kruh
- 4 Boční ovládací panel se stavovou LED
- 5 Rameno s tryskou se sprchovací tryskou
- 6 Plastový kryt
- 7 Odvápňovací prostředek Geberit AquaClean (pol. č. 147.040.00.1)



- 1 Plnicí otvor se záslepkou pro odvápňovací prostředek Geberit AquaClean
- 2 Síťový vypínač
- 3 Výrobní štítek s číslem série
- 4 Designový kryt

| Spotřební materiál | Položkové číslo |
|---|-----------------|
| Čisticí souprava Geberit AquaClean | 242.547.00.1 |
| Odvápňovací prostředek Geberit AquaClean | 147.040.00.1 |
| Sada odvápňovacích prostředků Geberit AquaClean (4 ks) | 147.047.00.1 |
| Sada odvápňovacích prostředků Geberit AquaClean (10 ks) | 147.048.00.1 |
| Sprchovací tryska AquaClean Tuma | 243.927.11.1 |
| Dálkové ovládání výrobku AquaClean Tuma | 245.368.01.1 |

Koncepce obsluhy

O koncepci obsluhy

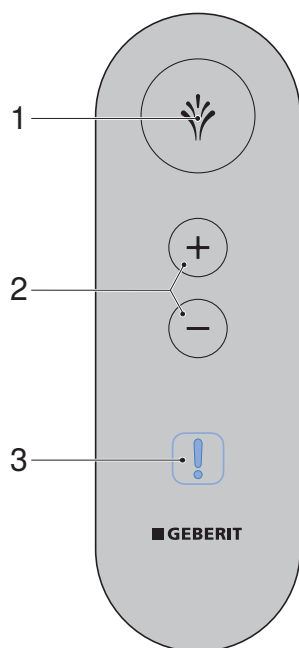
Sprchovací WC je možné ovládat prostřednictvím dálkového ovládání, bočního ovládacího panelu na sprchovacím WC a aplikace Geberit Home.



Dálkové ovládání sprchovacího WC Geberit AquaClean je deaktivované, dokud je sprchovací WC spojené s aplikací Geberit Home.

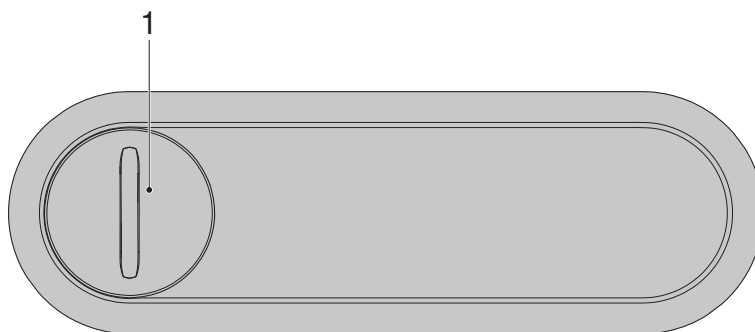
Přední strana dálkového ovládání

Prostřednictvím přední strany dálkového ovládání můžete ovládat všechny funkce denní potřeby.



- 1 Tlačítko <Sprcha>: Spuštění a zastavení funkce sprchování.
- 2 Tlačítka <+>/<->: Zvýšení nebo snížení intenzity sprchovacího proudu.
Tlačítka <+> a <->: Spuštění a zastavení oscilačního pohybu během anální sprchy.
- 3 Stavová LED (viditelná pouze v případě potřeby)

Zadní strana dálkového ovládání



1 Pouzdro pro baterii

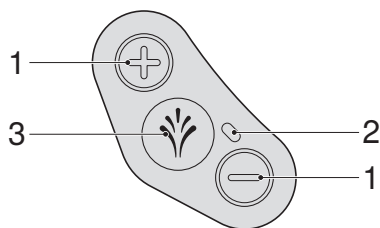
Stavová LED na dálkovém ovládní

LED na dálkovém ovládní zobrazí aktuální stav zařízení stisknutím tlačítka.

| LED | Popis |
|---------------------------|--|
| Bliká modře | <ul style="list-style-type: none">• Probíhá párování. → Viz „Nové spárování dálkového ovládní se zařízením“, Strana 38.• Zařízení se inicializuje. → Viz „Zapínání, popř. vypínání zařízení“, Strana 15. |
| Krátce se rozsvítí zeleně | Párování je úspěšné. |
| Bliká modro-červeně | ► Zařízení se musí odvápnit. → Viz „Odvápnění přístroje“, Strana 30. |
| Bliká červeně | Vyskytuje se hlášení poruchy. <ul style="list-style-type: none">► Vypněte a zapněte zařízení. → Viz „Zapínání, popř. vypínání zařízení“, Strana 15.► Vyměňte baterii.► Kontaktujte servis. |
| Bliká oranžově | <ul style="list-style-type: none">• Právě probíhá odvápnění zařízení. Po dobu procesu odvápnění nelze sprchovací WC používat.• Právě probíhá čištění ramena s tryskou. Rameno s tryskou je vysunutě.• Probíhá výměna vody. → Viz „Automatická výměna vody“, Strana 22.• Dálkové ovládní nemá spojení se sprchovacím WC. Sprchovací WC je vypnuté nebo je dálkové ovládní vzdálené > 1 m. |

Boční ovládací panel

Prostřednictvím bočního ovládacího panelu lze ovládat funkce sprchovacího WC u tohoto přístroje.



- 1 Tlačítka <+>/<->: zvýšení nebo snížení intenzity sprchovacího proudu
- 2 Stavová LED
- 3 Tlačítko <Sprcha>: spuštění a zastavení anální sprchy

Stavová LED na bočním ovládacím panelu

LED vás informuje o aktuálním stavu zařízení.

| LED | Popis |
|--------------------------------------|---|
| Bliká modře | Zařízení se po zapnutí inicializuje. Provede se systémové spláchnutí. |
| Svítil modře | Vytápění je zapnuté. |
| Nesvítil | Vytápění je vypnuté. Ekonomický režim provozu je aktivní. |
| Bliká modro-červeně | Zařízení se musí odvápnit. → Viz „Odvápnění přístroje“, Strana 30. |
| Bliká červeně | Hlášení poruchy → Viz „Sprchovací toaleta nefunguje“, Strana 34. |
| Bliká modro-červeně a svítí oranžově | Zařízení je zablokované a musí se naléhavě odvápnit. Použití funkcí sprchování není v zablokovaném stavu možné. Blokaci lze zrušit pro 1 sprchovací cyklus, k tomu je nutno podržet stisknuté tlačítko <Sprcha> po dobu 5 sekund. |
| Svítil oranžově | Právě probíhá odvápnění zařízení. Po dobu odvápnění nelze sprchovací WC používat. |
| Bliká oranžově | Probíhá výměna vody. → Viz „Automatická výměna vody“, Strana 22. |
| Bliká současně červeně a oranžově | Zařízení se nachází v režimu odvápnění a čeká na akci uživatele. |

Speciální obsazení tlačítek

Při speciálním přiřazení funkcí tlačítkům máte přístup k rozšířeným funkcím sprchovacího WC.

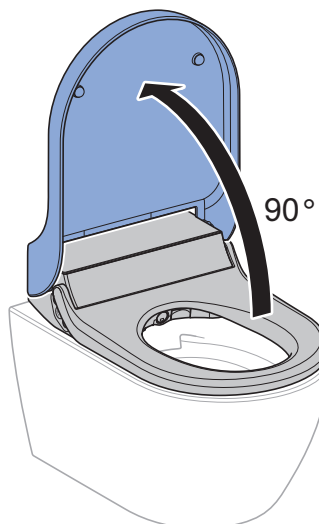
Tabulka 1: Boční ovládací panel

| Funkce | Tlačítko na bočním ovládacím panelu | Zap. | Vyp. |
|---|---|------|------|
| Vysunutí ramena s tryskou pro čištění | Současně krátce stiskněte <+> a <Sprcha>. | – | – |
| Spuštění funkce odvápnění | Stiskněte současně <-> a <Sprcha> po dobu 5 sekund. | – | – |
| Potlačení hlášení o odvápnění pro 1 další sprchovací cyklus | Stiskněte tlačítko <Sprcha> po dobu 5 sekund. | – | – |

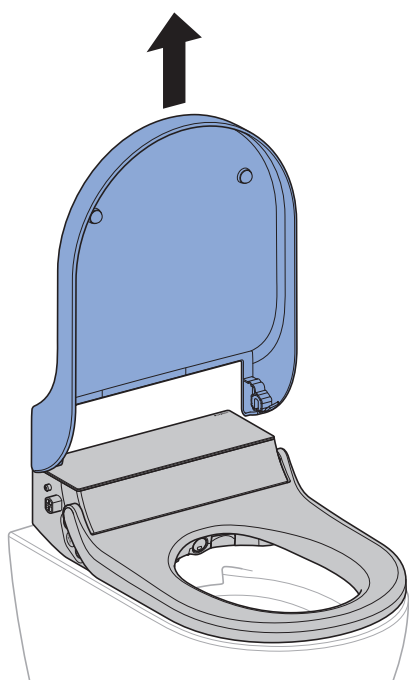
Zapínání, popř. vypínání zařízení

i Mezi vypnutím a zapnutím je nutné vyčkat minimálně 30 sekund.

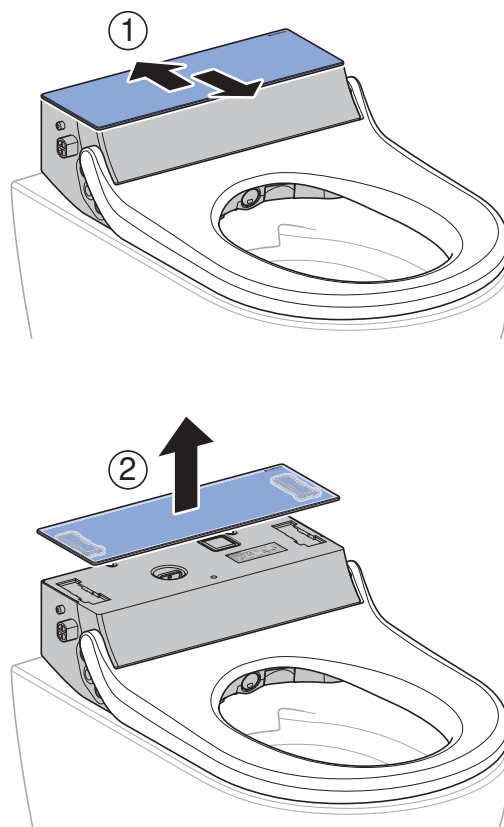
1 Odklopte WC víko.



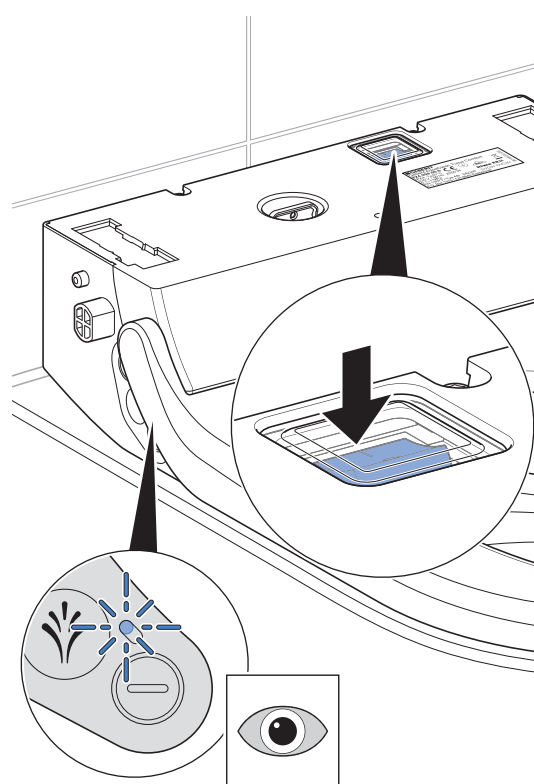
2 Sejměte WC víko.



3 Sejměte designový kryt.

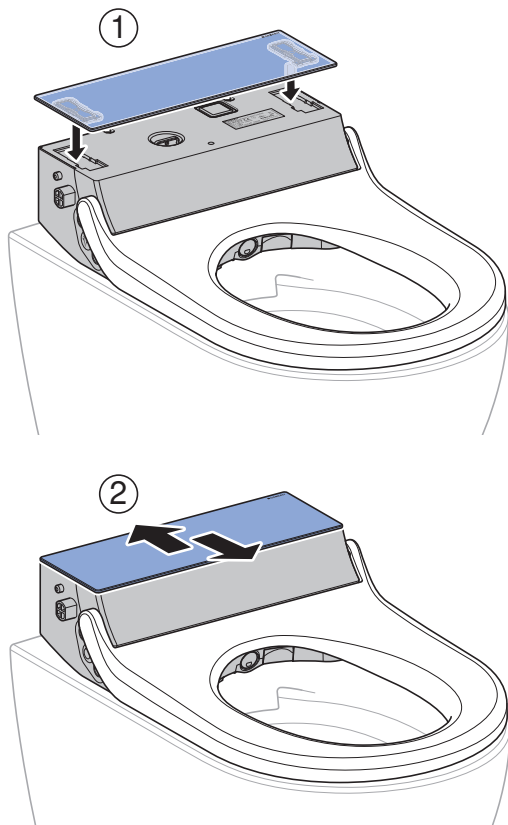


4 Stiskněte síťový vypínač.

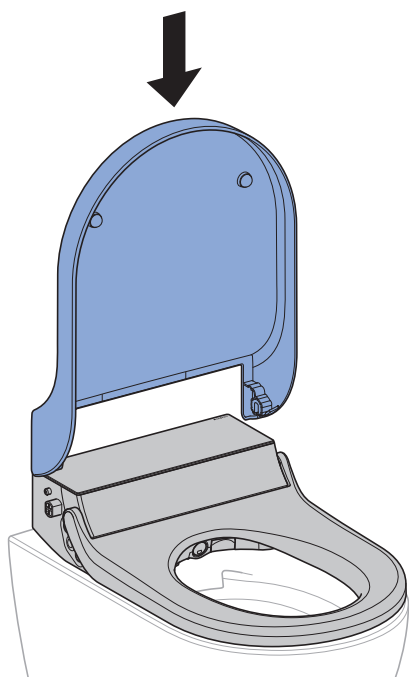


✓ Stavová LED na bočním ovládacím panelu bliká/zhasne.

5 Namontujte designový kryt.



6 Namontujte WC víko.



7 Sklopte WC víko.



Výsledek

✓ Příklad se po zapnutí znovu inicializuje.

Aplikace Geberit

Kontrola kompatibility

Abyste mohli aplikaci Geberit využívat v plném rozsahu, potřebujete chytrý telefon s aktuální verzí systému Android nebo iOS. V případě potřeby zkontrolujte oprávnění (Bluetooth®, sdílení polohy) a potvrďte jej.

Stažení aplikace Geberit Home

Stáhněte si zdarma aplikaci Geberit Home v příslušném App-Store:

1 Otevřete App-Store ve svém smartphonu.

2 Do vyhledávacího pole zadejte „Geberit Home“.
✓ Zobrazí se aplikace Geberit Home.



3 Stáhněte aplikaci.
✓ Aplikace se stáhne a zobrazí se ve vašem smartphonu.

Pro stažení aplikace Geberit Home také můžete naskenovat příslušný QR kód:

[Android:](#)



[iOS:](#)



Použití aplikace Geberit Home

Aplikace Geberit Home komunikuje prostřednictvím rozhraní Bluetooth® se sprchovacím WC Geberit AquaClean.



Dálkové ovládání sprchovacího WC Geberit AquaClean je deaktivované, dokud je sprchovací WC spojené s aplikací Geberit Home.



Vezměte prosím na vědomí, že vaše zařízení případně nemusí disponovat dálkovým ovládáním nebo že jednotlivé funkce nemusí být k dispozici. Funkce a nastavení v aplikaci Geberit Home se mění v závislosti na zařízení a regionu a jsou označené (volitelně).

Prostřednictvím aplikace Geberit Home můžete provádět následující funkce a nastavení:

- Dálkové ovládání
 - Použití funkce dálkového ovládání
 - Úprava a uložení osobního nastavení (volitelně)
- Nastavení zařízení
 - Úprava a uložení základního nastavení
- Servis Geberit (volitelně)
 - Navázání kontaktu se servisem společnosti Geberit
 - Požádejte o vzdálenou údržbu Geberit AquaClean
- Služby Geberit (volitelně)
 - Registrovat zařízení
 - Prodloužení záruky
- Aktualizace softwaru
 - Aktualizace firmwaru
- Podrobné instrukce
 - Čištění sprchovací trysky a ramene pro osoušení (volitelně)
 - Provedení odvápnění
 - Výměna keramického voštinového filtru (volitelně)

Následující informace můžete vyvolat prostřednictvím aplikace Geberit Home:

- Instruktažní filmy (volitelně)
 - Přehrávání předváděcích filmů
 - Přehrávání filmů o údržbě a čištění
- Odstraňování poruch
 - Zobrazení chybových hlášení
- Návod k obsluze
 - Zobrazení návodu k obsluze

Popis obsluhy přístroje

První kroky



Funkce je možné deaktivovat, aktivovat nebo upravovat prostřednictvím dálkového ovládání, bočního ovládacího panelu nebo aplikace Geberit Home.

- Při aktivaci některé funkce zařízení pípne (1x).
- Při deaktivaci některé funkce zařízení pípne (2x).

Spustíte-li průběh sprchování,

- běží anální sprcha po dobu 50 sekund.
- průběh sprchování může být kdykoli přerušen.
- může být průběh sprchování přizpůsoben osobním potřebám.
- lze změnit základní nastavení a přizpůsobit jej osobním potřebám (pomocí aplikace Geberit Home).

Zastavíte-li průběh sprchování,

- funkce sprchování se deaktivuje.
- sprchovací tryska se intenzivně propláchne.
- zařízení přejde do ekonomického režimu provozu.

Nastavení Vašeho přístroje

| Nastavení | Rozsah nastavení | Nastavení základního profilu ve výrobě |
|---|------------------|--|
| Intenzita sprchovacího proudu anální sprchy | stupeň 1–5 | stupeň 3 |

Další nastavení vašeho zařízení v aplikaci Geberit Home

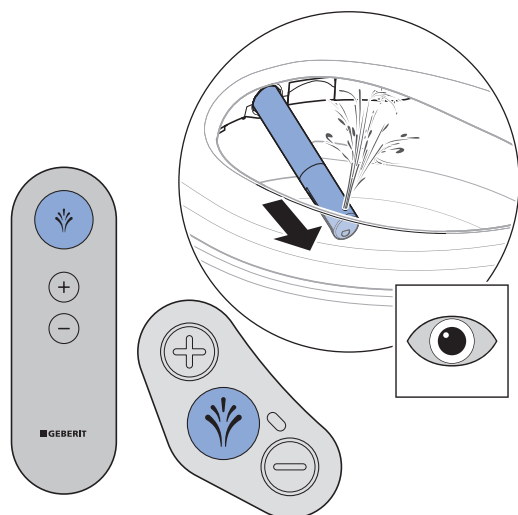
| Nastavení | Rozsah nastavení | Nastavení základního profilu ve výrobě |
|---|---------------------|--|
| Poloha ramene s tryskou anální sprchy | stupeň 1–5 | stupeň 3 |
| Oscilační funkce ramene s tryskou anální sprchy | zap./vyp. | zap. |
| Ohřev sprchovací vody | zap./vyp. | zap. |
| Teplota sprchovací vody | stupeň 1–5 | stupeň 4 |
| Tvrdost vody → Viz „Hlášení k odvápnění zařízení“, Strana 32. | měkká/střední/tvrdá | tvrdá |

Používání anální sprchy

Předpoklad

- Sedíte na sedacím kruhu.

- ▶ Stiskněte jednou krátce tlačítko <Sprcha> na bočním ovládacím panelu nebo na dálkovém ovládání.



Výsledek

- ✓ Spustí se sprchování.
- ✓ Anální sprcha spustí funkci oscilace. Malé množství vody teče přes přepad do WC keramiky. Anální sprcha je po dobu 50 sekund aktivní.

- i** Opakovaným stisknutím tlačítka <Sprcha> můžete průběh sprchování předčasně ukončit.

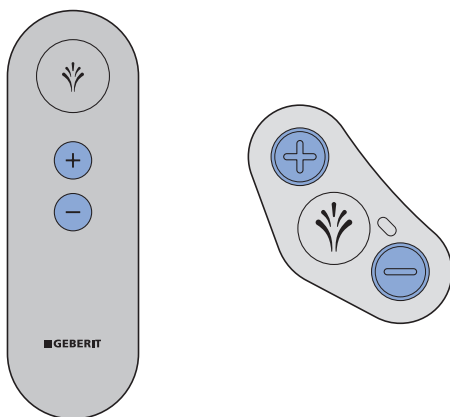
Přizpůsobte průběh sprchování svým potřebám

Nastavení intenzity sprchovacího proudu

Předpoklad

- Právě probíhá sprchování.

- ▶ Stiskněte tlačítko <+>, chcete-li intenzitu sprchovacího proudu zvýšit. Stiskněte tlačítko <->, chcete-li intenzitu sprchovacího proudu snížit.



Výsledek

- ✓ Intenzita sprchovacího proudu se zvýší, resp. sníží.

- i** Intenzitu sprchovacího proudu můžete nastavit v 5 stupních.

Nastavení polohy ramena s tryskou

- i** Ženy by měly nastavit polohu ramena s tryskou u funkce sprchování tak, aby byla pro ně ergonomicky optimální a nenarušila se přirozená ochrana vaginální oblasti.

Předpoklad

- Právě probíhá sprchování.

- ▶ Pro nastavení polohy ramena s tryskou, použijte aplikaci Geberit Home.

Výsledek

- ✓ Rameno s tryskou je optimálně nastaveno.

- i** Polohu ramena s tryskou můžete nastavit v 5 stupních.

Uložení osobního uživatelského profilu v aplikaci Geberit Home

Předpoklad

- Aktuální verze aplikace Geberit Home je nainstalovaná ve vašem smartphonu.
- Provádí se aplikace Geberit Home.
- Nacházíte se ve snímacím rozsahu sprchovacího WC, zaznamenání uživatele přitom nemusí být aktivováno.

- 1** Proved'te svá osobní nastavení.
- 2** Nastavení uložte v aplikaci Geberit Home.

Výsledek

- ✓ Osobní uživatelský profil je uložen ve vašem smartphonu.
- ✓ Nastavení platí pro všechna spárovaná sprchovací WC.

Čištění a odvápnování přístroje

Návod na údržbu

Rozhodli jste se pro výrobek s povrchem vysoké kvality. Dodržujte prosím následující pokyny pro údržbu.

Výrobce nepřebírá odpovědnost za škody na výrobku vzniklé nesprávnou péčí a manipulací.

Všeobecné doporučení k čištění

Dodržení intervalů čištění zajistí bezvadné fungování sprchovacího WC. Čištění smí být prováděno jen za použití vhodných čisticích prostředků a čisticích přístrojů. → Viz „Vhodné čisticí prostředky a čisticí přístroje“, Strana 23.

| Interval čištění | Čištění |
|------------------|--|
| Denně | <ul style="list-style-type: none">▶ Kapky vody setřete měkkým hadříkem, který nepouští vlákna, abyste zamezili vzniku skvrn od vodního kamene. |
| Týdně | <ul style="list-style-type: none">▶ Keramickou mísu vyčistěte čisticím prostředkem Geberit AquaClean. → Viz „Pokyny pro údržbu sanitárních keramik“, Strana 25.▶ Vyčistěte důkladně všechny povrchy a rohy. → Viz „Čištění WC víka, WC sedátka a pouzdra“, Strana 28.▶ Zkontrolujte sprchovací trysku a v případě potřeby ji vyčistěte. → Viz „Čištění sprchovací trysky“, Strana 29.▶ Sprchovací trysku vypláchněte pod tekoucí vodou, abyste odstranili cizorodé látky. |

Automatická výměna vody

Pokud se sprchovací WC nepoužívá déle než 2 týdny, vypláchně se přístroj po zapnutí čistou vodou. Tím je zajištěna kvalita sprchovací vody před použitím.

Cílená dezinfekce

Dezinfekce je nutná jen tehdy, když hrozí konkrétní nebezpečí nákazy choroboplodnými zárodky. Dodržujte doporučené intervaly čištění a provádějte uvedené operace čištění. → Viz „Všeobecné doporučení pro čištění“.

UPOZORNĚNÍ

Agresivní dezinfekční prostředky

Dezinfekce agresivními dezinfekčními prostředky může vést k poškození povrchu.

- ▶ Používejte výhradně dezinfekční prostředky na bázi alkoholu, které jsou vhodné i pro dezinfekci rukou a pokožky.
- ▶ Respektujte bezpečnostní pokyny výrobce pro zacházení s nebezpečnými látkami.

| Způsob dezinfekce | Postup při dezinfekci |
|---|--|
| Mokrý dezinfekce otíráním K použití na hladké povrchy, u kterých může dojít k oděru | <ul style="list-style-type: none">▶ Naneste na celý povrch dezinfekční prostředek.▶ Nechte dezinfekční prostředek působit podle pokynů výrobce.▶ Povrchy následně otřete jednorázovými utěrkami. |

Vhodné čisticí prostředky a čisticí přístroje

UPOZORNĚNÍ

Agresivní odvápnovací prostředky

Nevhodné odvápnovací prostředky mohou způsobit poškození zařízení.

- ▶ K odvápnování používejte výhradně odvápnovací prostředky Geberit AquaClean.
- ▶ Věnujte pozornost kapitole Odvápnění zařízení.

UPOZORNĚNÍ






Agresivní a abrazivní čisticí prostředky




Čištění agresivními a abrazivními čisticími prostředky může vést k poškození povrchu.

- ▶ Používejte čisticí prostředek Geberit AquaClean.
- ▶ Dodržujte pokyny pro čištění a péči.

Doporučujeme použití čisticí soupravy Geberit AquaClean, neboť obsahuje čisticí prostředek, který je připravený k okamžitému použití a je optimálně přizpůsobený všem povrchům Geberit AquaClean.

Doporučené vlastnosti vhodných čisticích prostředků a vhodné čisticí pomůcky pro optimální provedení jednotlivých operací čištění:

| Symbol | Vlastnosti vhodných čisticích prostředků |
|---|--|
|  | Neškodné pro pokožku |
|  | Slabě kyselé, například zředěná kyselina citronová |
|  | Slabě pěnicí |
|  | Tekuté |
|  | Ředitelné vodou |

| Symbol | Vhodné čisticí pomůcky |
|---|---|
|  | Měkké houby s jemnými póry |
|  | Bezprašné, měkké hadříky, které nepouštějí vlákna |
|  | WC štětka |

Pokyny pro péči o hladké povrchy

Všechny hladké povrchy lze hygienicky čistit vodou a tekutým, jemným čisticím prostředkem šetrným k pokožce.



Agresivní a abrazivní čisticí prostředky mohou povrch poškodit. Používejte výhradně tekuté, jemné čisticí prostředky nepoškozující pokožku. Čisticí souprava Geberit AquaClean (pol. č. 242.547.00.1) obsahuje čisticí prostředek, který je připravený k okamžitému použití a je optimálně přizpůsoben všem povrchům zařízení Geberit AquaClean.

Pokyny pro údržbu sanitárních keramik

- Používejte běžně dostupné čisticí prostředky pouze v souladu s příslušnými pokyny výrobce.
- Dbejte na to, aby sedátko sanitární keramiky nebo WC víko byla během působení čisticích prostředků otevřená či odmontovaná.
- Abrazivní čisticí prostředky s obsahem chloru používejte výlučně v případě silných usazenin.
- Nepoužívejte pro čištění žádné ostré nebo špičaté předměty.

| Znečištění | Opatření týkající se údržby |
|------------------------------|---|
| Pro každodenní čištění | <ul style="list-style-type: none">▶ Používejte tekuté, jemné čisticí prostředky a vodu.▶ Povrch osušte měkkým hadříkem, který nepouští vlákna. |
| V případě těžkých znečištění | <ul style="list-style-type: none">▶ Obecně používejte čisticí prostředky vhodné pro sanitární keramiky nebo jemné čisticí mléko.▶ Stávající vápenné usazeniny odstraňte pomocí jemného octového čističe.▶ Povrch očistěte vodou.▶ Povrch osušte měkkým hadříkem, který nepouští vlákna. |
| V případě silných usazenin | <p>Organické usazeniny (hnědé až černé zbarvení):</p> <ul style="list-style-type: none">▶ Postižená místa očistěte běžně dostupným chlorovým čističem. Dodržujte přitom údaje od výrobce čisticího prostředku. Doba působení chlorového čističe však smí činit max. 2 hodiny.▶ Povrch očistěte vodou.▶ Povrch osušte měkkým hadříkem, který nepouští vlákna. <p>Silikátové usazeniny (šedé zbarvení):</p> <ul style="list-style-type: none">▶ Navlhčete hadřík z mikrovlákna běžně dostupným čističem na sklokeramiky.▶ Postižená místa očistěte krouživými pohyby. Silikátové usazeniny jsou velmi odolné, což znamená, že může být zapotřebí několik čisticích procesů.▶ Povrch očistěte vodou.▶ Povrch osušte měkkým hadříkem, který nepouští vlákna. |

Čištění prostoru mezi zařízením a keramickou mísou



VÝSTRAHA

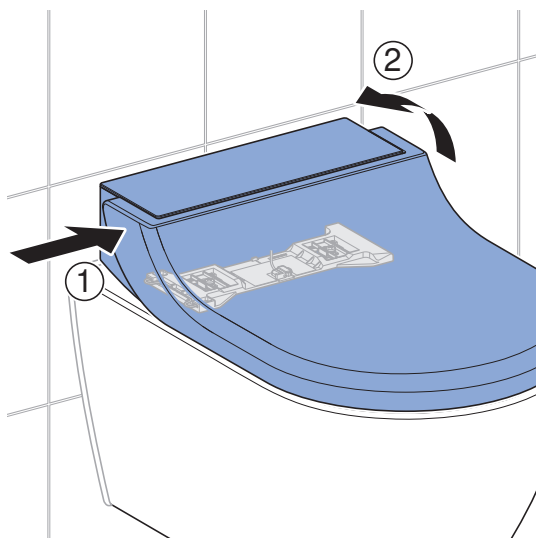
Ohrožení života zásahem elektrického proudu

Bez omezovače odebrání (bezpečnostní šňůra) může při pohybu téci do přístroje voda.

- ▶ Šňůru omezovače odebrání nepřerežte ani nepoškozte.
- ▶ S omezovačem odebrání nemanipulujte ani jej neodstraňujte.

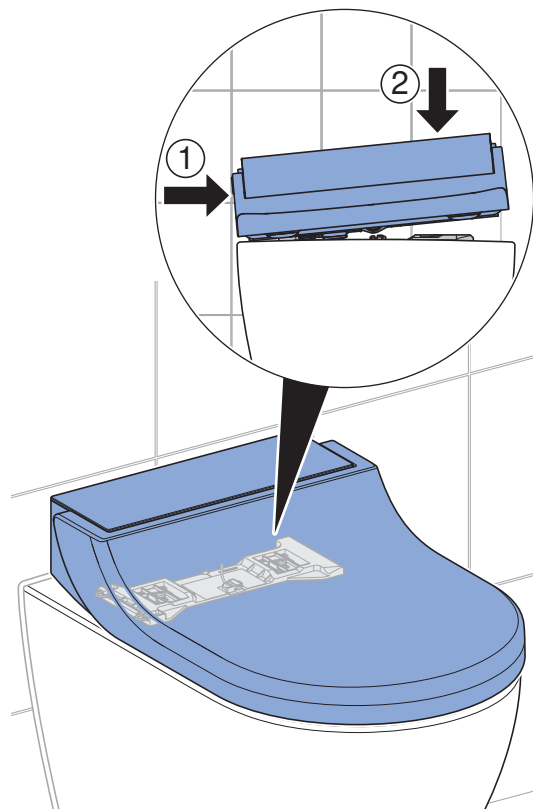
1 Vypněte zařízení.

2 Uvolněte přístroj ze základní desky.



3 Přístroj nadzvedněte, pokud to omezovač odebrání dovolí. Vyčistěte prostor mezi sprchovací toaletou a keramickou mísou.

4 Namontujte přístroj na základní desku. Dbejte na to, aby bezpečně zaskočil.



5 Zapněte zařízení.

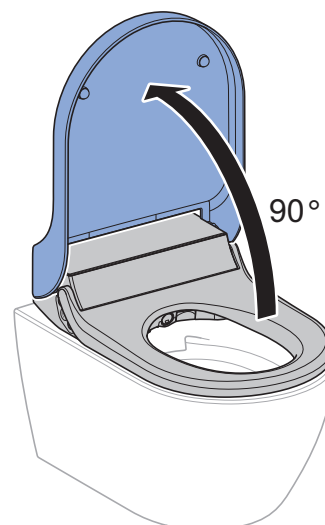
Pokyny pro péči o WC sedátko

Při čištění WC sedátka dodržujte následující pokyny:

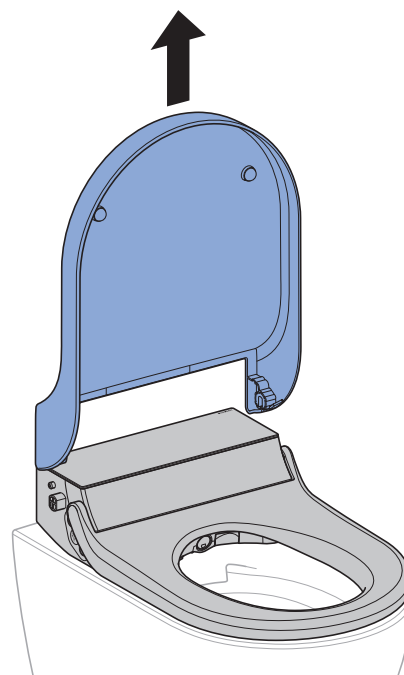
- Dbejte na to, aby WC sedátko bylo během působení čisticích prostředků otevřené či odmontované.
- Nepoužívejte čisticí prostředky s obsahem chloru nebo kyselin či leptavé čisticí prostředky.
- Nepoužívejte žádné abrazivní čisticí prostředky.
- Nepoužívejte pro čištění žádné ostré nebo špičaté předměty.
- Používejte tekuté, jemné čisticí prostředky a vodu.
- Používejte měkký hadřík, který nepouští vlákna.
- Okamžitě odstraňte látky obsahující rozpouštědla.

Sejměte WC víko

1 Odklopte WC víko.



2 Sejměte WC víko.

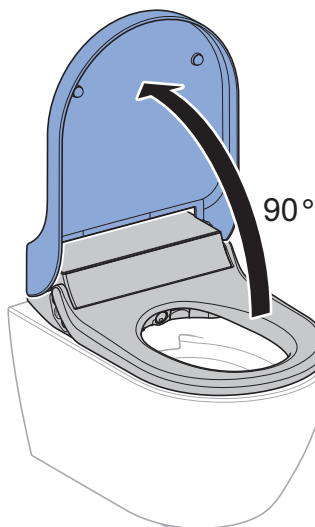


Čištění WC víka, WC sedátka a pouzdra

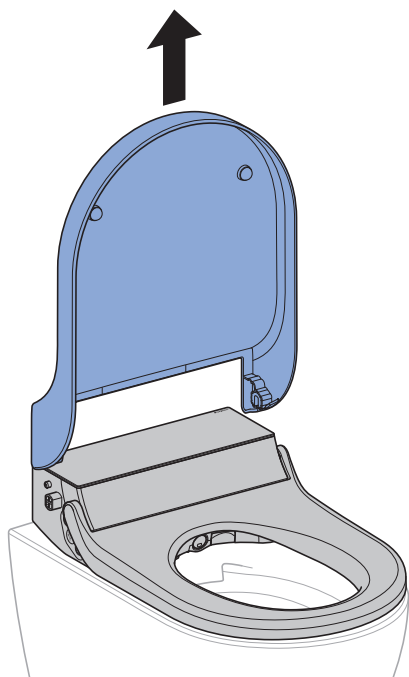
i Dávejte pozor, abyste nepoškrábali povrchy. Odkládejte vždy součásti na měkkou podložku, která je nepoškrábe.

1 Nastříkejte na povrchy čisticí prostředek Geberit AquaClean. Otřete povrchy vlhkým měkkým hadříkem, který nepouští vlákna.

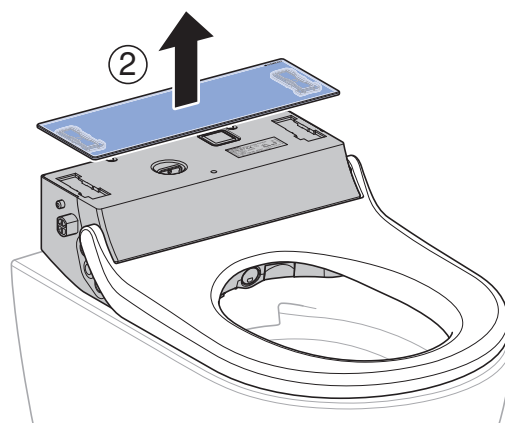
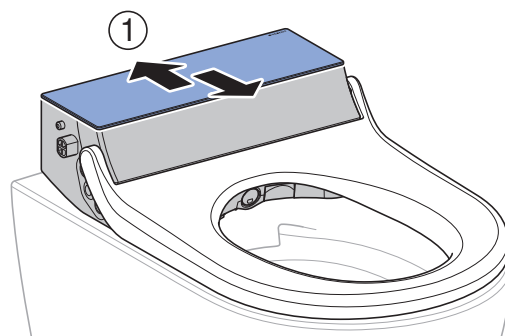
2 Otevřete WC víko.



3 Sejměte WC víko.



4 Ke kompletnímu čištění sejměte designový kryt.



5 Nastříkejte na WC víko a WC sedátko čisticí prostředek Geberit AquaClean. Otřete povrchy vlhkým měkkým hadříkem, který nepouští vlákna.

6 Všechny povrchy potom osušte měkkým hadříkem, který nepouští vlákna.

7 Po čištění přístroj zase sestavte v opačném pořadí.

Čištění sprchovací trysky

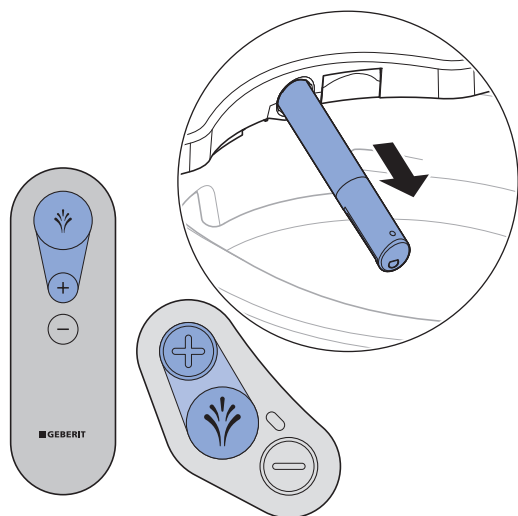


- K čištění použijte měkkou netřepivou utěrku.
- Čisticí prostředek Geberit AquaClean je optimálně vhodný pro všechny povrchy zařízení.

1 Otevřete WC víko.

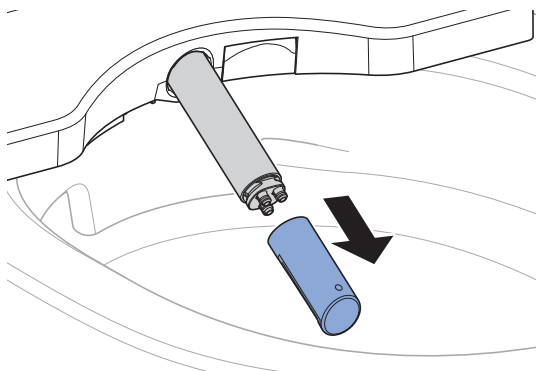
2 Odklopte sedací kruh.

3 Stiskněte současně tlačítko <+> a <Sprcha> na bočním ovládacím panelu nebo na dálkovém ovládacím panelu.



✓ Rameno s tryskou se úplně vysune.

4 Pevně držte rameno s tryskou a vytáhněte sprchovací trysku dopředu kvůli čištění a odvápění. Dbejte stále na to, abyste sprchovací tryskou pohybovali přímo vůči ramenu s tryskou.



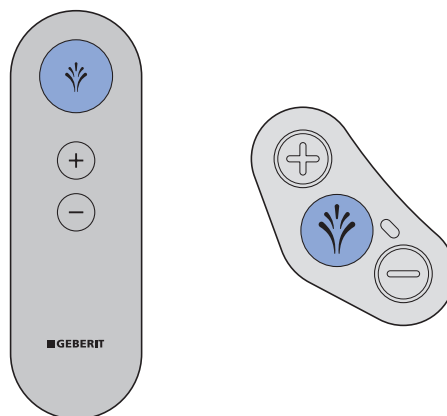
5 Nastříkejte na sprchovací trysku čisticí prostředek AquaClean. Potom sprchovací trysku propláchněte vodou.

6 Pokud sprchovací trysku již není možné úplně vyčistit a odvápnit, vyměňte ji.

7 Před jejím opětovným sestavením a namontováním sprchovací trysku pečlivě vysušte.

8 Zastrčte sprchovací trysku na rameno s tryskou.
✓ Ujistěte se, že je sprchovací tryska správně namontována.

9 Stiskněte tlačítko <Sprcha> na bočním ovládacím panelu nebo na dálkovém ovládacím panelu.



✓ Rameno s tryskou se úplně zasune.

Výsledek

✓ Proces čištění je ukončen.

Odvápňení přístroje

Informace k odvápňení:

- V průběhu odvápňování lze zařízení nadále používat bez funkcí sprchovacího WC.
- Proces odvápňování trvá až 30 minut. Během této doby svítí stavové LED na bočním ovládacím panelu a stisknutím tlačítka na dálkovém ovladači oranžově. Stav odvápňování lze zjistit pomocí aplikace Geberit Home. Jakmile stavová LED na bočním ovládacím panelu zhasne, je funkce sprchování opět připravená k provozu.

UPOZORNĚNÍ

Agresivní odvápňovací prostředky

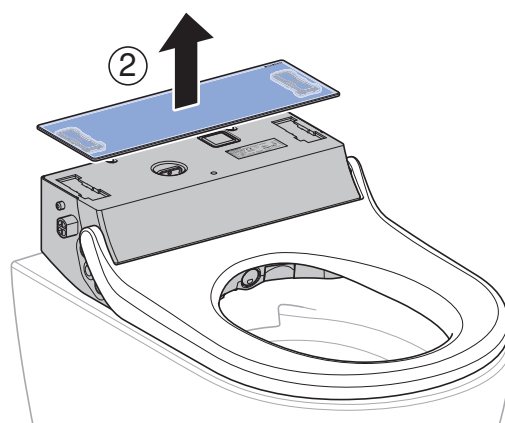
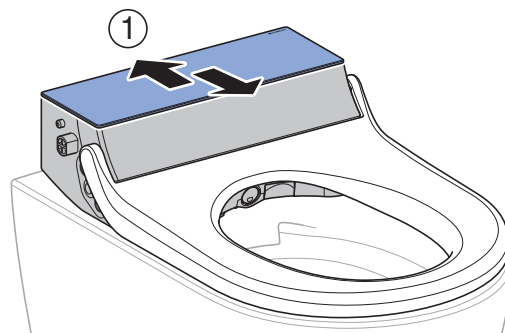
Nevhodné odvápňovací prostředky mohou způsobit poškození zařízení.

- ▶ K odvápňování používejte výhradně odvápňovací prostředky Geberit AquaClean.
- ▶ Věnujte pozornost kapitole Odvápňení zařízení.

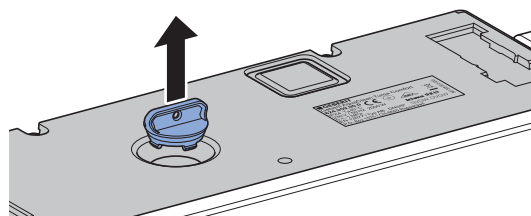
Předpoklad

- Stavová LED na ovládacím panelu bliká modro-červeně, nebo současně bliká modro-červeně a svítí oranžově.
- WC víko je odmontované.

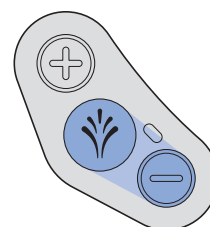
1 Sejměte designový kryt.



2 Vyjměte záslepku.

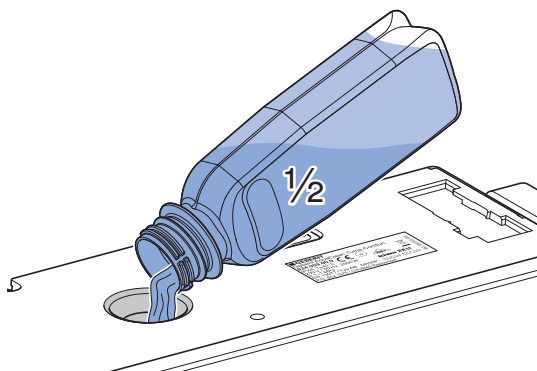


3 Stiskněte současně tlačítka <-> a <Sprcha> na bočním ovládacím panelu na déle než 5 sekund, dokud LED indikace nezačne blikat současně červeno-oranžově.

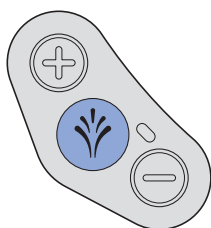


- ✓ Stavová LED na bočním ovládacím panelu bliká současně červeně a oranžově.

- 4** Do plnicího otvoru nalijte asi polovinu láhve (60 ml – 50 %) odvěpňovacího prostředku Geberit AquaClean.

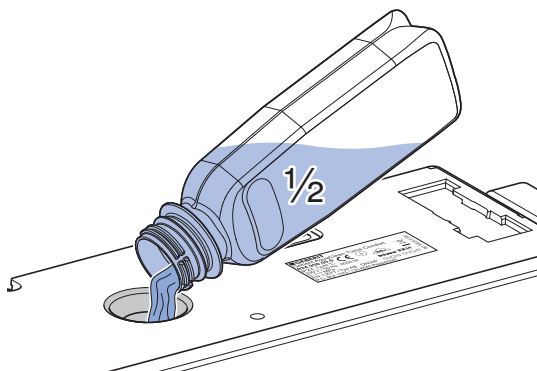


- 5** Stiskněte tlačítko <Sprcha> na bočním ovládacím panelu nebo na dálkovém ovládacím panelu.



- ✓ Stavová LED svítí oranžově.
- ✓ Zařízení zpracuje nalitý odvěpňovací prostředek, malé množství odvěpňovacího prostředku přitom vyteče do keramické mísy. Asi po 15 sekundách bliká stavová LED na bočním ovládacím panelu současně červeně a oranžově.

- 6** Do plnicího otvoru nalijte zbytek odvěpňovacího prostředku Geberit AquaClean.



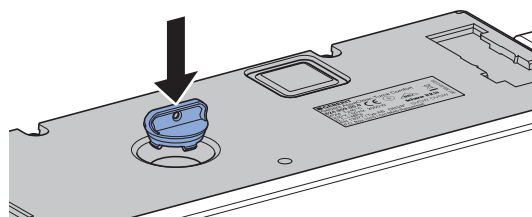
- 7** Stiskněte tlačítko <Sprcha> na bočním ovládacím panelu nebo na dálkovém ovládacím panelu.



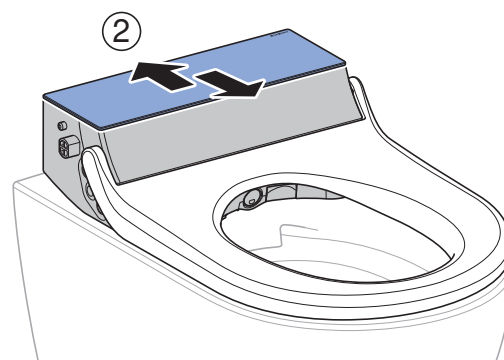
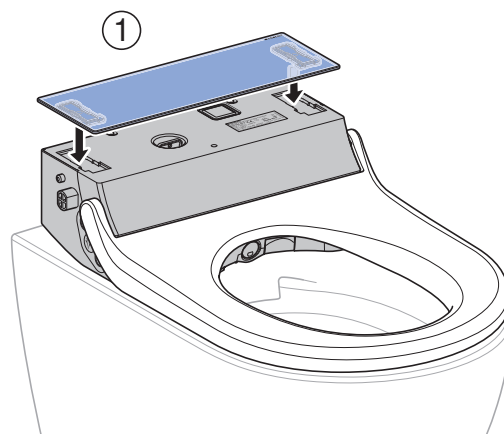
- ✓ Stavová LED svítí až do ukončení odvěpňovacího programu oranžově.

- 8** Setřete ihned stříkance odvěpňovacího prostředku vlhkým hadříkem.

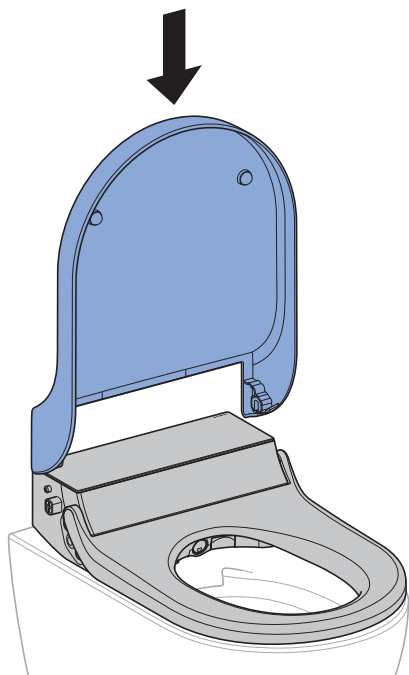
- 9** Nasadte opět zásleпку.



- 10** Namontujte designový kryt.



11 Namontujte WC víko.



Hlášení k odvápnění zařízení

Zařízení je přes aplikaci Geberit Home možné nastavit na lokální tvrdost vody na základě následující tabulky. Touto úpravou se zamezí zbytečnému odvápnování a šetří se životní prostředí. Přesto je pravidelné odvápnování zařízení nutné.

| Oblast | °fH | °dH | °eH |
|---------|-------|------|-------|
| měkká | < 15 | < 8 | < 11 |
| střední | 15–25 | 8–14 | 11–18 |
| tvrdá | > 25 | > 14 | > 18 |

Následující tabulka vám pomůže identifikovat hlášení týkající se odvápnění a provést příslušné odstranění závady.

| Příčina | Hlášení | Odstranění závady |
|--|---|---|
| Pravidelné odvápnování: minimálně jednou ročně | <ul style="list-style-type: none">• Stavové LED na bočním ovládacím panelu a na přední straně dálkového ovládání blikají modro-červeně.• Aplikace Geberit Home zobrazuje hlášení o nutnosti odvápnění. | <ul style="list-style-type: none">▶ Proved'te odvápnění. → Viz „Odvápnění přístroje“, Strana 30. |
| Zablokované zařízení: opakovaně zamítnutý požadavek na odvápnění | <ul style="list-style-type: none">• Stavové LED na bočním ovládacím panelu a na přední straně dálkového ovládání blikají modro-červeně.• Aplikace Geberit Home zobrazuje hlášení o nutnosti odvápnění. | <p>Předpoklad</p> <ul style="list-style-type: none">– Průběh sprchování již není bez odvápnění možný.▶ Proved'te odvápnění. → Viz „Odvápnění přístroje“, Strana 30. |

Takto odstraníte poruchy

Postup při poruchách

Následující tabulka Vám poradí, jak postupovat při poruchách:

- Provedte jednotlivé kroky, dokud přístroj nepřestane hlásit poruchu nebo dokud nebude opět funkční.
- Dodržujte předepsané pořadí jednotlivých kroků.

| Krok | Popis problému | Odstranění závady |
|------|--|--|
| 1 | Sprchovací WC vykazuje chybnou funkci nebo nefunguje. | <ul style="list-style-type: none">▶ Vypněte přístroj. → Viz „Zapínání, popř. vypínání zařízení“, Strana 15.▶ Vyčkejte 30 sekund.▶ Zapněte přístroj. → Viz „Zapínání, popř. vypínání zařízení“, Strana 15. |
| 2 | Byl proveden krok 1. Sprchovací WC vykazuje i nadále chybnou funkci nebo nefunguje. | <ul style="list-style-type: none">▶ Zkontrolujte stavovou LED na bočním ovládacím panelu. → Viz „Stavová LED na bočním ovládacím panelu“, Strana 14. |
| 3 | Byly provedeny kroky 1 a 2. Sprchovací WC vykazuje i nadále chybnou funkci nebo nefunguje. | <ul style="list-style-type: none">▶ Vyhledejte v tabulce závad popis závady a v případě potřeby proveďte odpovídající kroky k odstranění závady. → Viz „Sprchovací toaleta nefunguje“, Strana 34, a „Ostatní funkční závady“, Strana 35. |
| 4 | Byly provedeny kroky 1 až 3. Sprchovací WC vykazuje i nadále chybnou funkci nebo nefunguje. | <ul style="list-style-type: none">▶ Kontaktujte zákaznický servis. |

Sprchovací toaleta nefunguje

Následující tabulka Vám pomůže při hledání závady, když sprchovací WC nefunguje.



NEBEZPEČÍ

Úraz elektrickým proudem

Neodborně provedené údržbářské práce a odstraňování poruch mohou způsobit vážné úrazy a usmrcení.

- ▶ V případě chybných funkcí je třeba okamžitě vypnout zařízení pomocí síťového vypínače a kontaktovat servis.
- ▶ Elektrické instalace na zařízení smí provádět pouze kvalifikovaný elektrikář.
- ▶ Modernizace a přestavby zařízení smí provádět pouze vyškolený odborný personál.



Sprchovací toaleta může být i v případě závady používána jako normální WC. Rameno s tryskou musí být úplně zasunuté. Splachování WC spouštíte jako obvykle tlačítkem splachování.

| Popis problému | Příčina | Odstranění závady |
|---|---------------------|---|
| Pojistka nebo proudový chránič v elektrickém rozvaděči jednorázově zareaguje. | Vyskytla se porucha | <ul style="list-style-type: none">▶ Vyměňte nebo nahodte jistič v elektrickém rozvaděči.▶ Nahodte proudový chránič v elektrickém rozvaděči. <hr/> Výsledek <ul style="list-style-type: none">✓ Přístroj se po zapnutí znovu inicializuje. Používání přístroje neaktivuje výpadek pojistky či proudového chrániče. |
| Pojistka nebo proudový chránič v elektrickém rozvaděči při používání přístroje opakovaně zareaguje. | Přístroj je vadný | <ul style="list-style-type: none">▶ Vyměňte nebo nahodte pojistku nebo proudový chránič v elektrickém rozvaděči.▶ Vytáhněte síťovou zástrčku (je-li k dispozici).▶ Kontaktujte zákaznický servis. |
| Výrobek má neznámou technickou závadu. | Vyskytla se porucha | <ul style="list-style-type: none">▶ Deaktivujte jistič nebo proudový chránič v elektrickém rozvaděči.▶ Vytáhněte síťovou zástrčku (je-li k dispozici).▶ Kontaktujte zákaznický servis.▶ Nechte zkontrolovat napájení elektrickým proudem zkontrolovat odborným pracovníkem. |

Ostatní funkční závady

Následující tabulka vám pomůže při hledání závady, když selžou jednotlivé funkce sprchovacího WC.

i Sprchovací toaleta může být i v případě závady používána jako normální WC. Rameno s tryskou musí být úplně zasunuté. Splachování WC spouštíte jako obvykle tlačítkem splachování.

i Pokud je zařízení poškozené, můžete ho vypnout síťovým vypínačem.

| Popis problému | Příčina | Odstranění závady |
|---|--|--|
| Rameno s tryskou nefunguje správně. | Vyskytla se porucha | <ul style="list-style-type: none"> ▶ Vypněte přístroj. → Viz „Zapínání, popř. vypínání zařízení“, Strana 15. ▶ Vyčkejte 30 sekund. ▶ Zapněte přístroj. → Viz „Zapínání, popř. vypínání zařízení“, Strana 15. <hr/> <p>Výsledek ✓ Přístroj se po zapnutí znovu inicializuje.</p> |
| Mycí účinek sprchy slábne. | Sprchovací trysky jsou ucpané nebo poškozené | <ul style="list-style-type: none"> ▶ Vyčistěte nebo vyměňte sprchovací trysky. → Viz „Čistění sprchovací trysky“, Strana 29. ▶ Odvápněte přístroj. → Viz „Odvápnění přístroje“, Strana 30. |
| Sprchovací WC již při sprchování nedosahuje obvyklou teplotu. | Sprchovací WC je znečištěné | <ul style="list-style-type: none"> ▶ Odvápněte přístroj. → Viz „Odvápnění přístroje“, Strana 30. ▶ Vypněte přístroj. → Viz „Zapínání, popř. vypínání zařízení“, Strana 15. ▶ Vyčkejte 30 sekund. ▶ Zapněte přístroj. → Viz „Zapínání, popř. vypínání zařízení“, Strana 15. <hr/> <p>Výsledek ✓ Přístroj se po zapnutí znovu inicializuje.</p> |
| Stavová LED bliká červeně. | Vyskytla se porucha | <ul style="list-style-type: none"> ▶ Vypněte přístroj. → Viz „Zapínání, popř. vypínání zařízení“, Strana 15. ▶ Vyčkejte 30 sekund. ▶ Zapněte přístroj. → Viz „Zapínání, popř. vypínání zařízení“, Strana 15. <hr/> <p>Výsledek ✓ Přístroj se po zapnutí znovu inicializuje.</p> |
| | Opětovná inicializace se nezdařila | <ul style="list-style-type: none"> ▶ Kontaktujte zákaznický servis. |

Odstraňování poruch na dálkovém ovládní

Následující tabulka vám pomůže při hledání závady, když:

- dálkové ovládní nefunguje.
- sprchovací WC nelze ovládat dálkovým ovládním.



Dálkové ovládní není během používání aplikace Geberit Home aktivní.



Pokud je zařízení poškozené, můžete ho vypnout síťovým vypínačem.

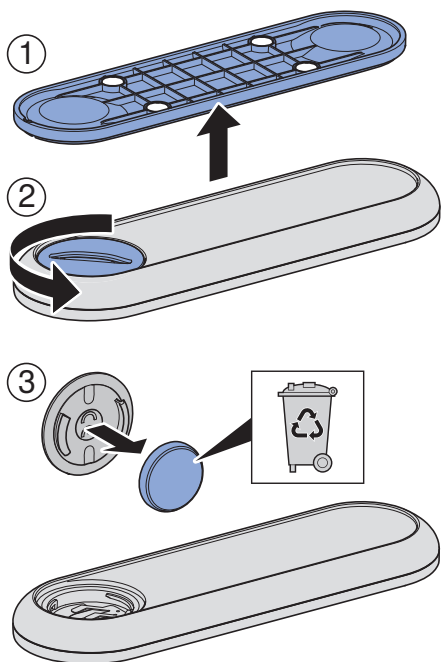
| Krok | Popis problému | Odstranění závady |
|------|---|--|
| 1 | Sprchovací WC nelze ovládat dálkovým ovládním. | <p>► Proveďte nové spárování dálkového ovládní se zařízením. → Viz „Nové spárování dálkového ovládní se zařízením“, Strana 38.</p> <hr/> <p>Výsledek</p> <p>✓ Stavová LED na dálkovém ovládní se rozsvítí na 3 sekundy.</p> |
| 2 | Sprchovací WC nelze ovládat dálkovým ovládním. Dálkové ovládní bylo nově spárováno. | <p>► Vyměňte baterii (typ CR2032). → Viz „Výměna baterie dálkového ovládní“, Strana 37.</p> <p>► Proveďte nové spárování dálkového ovládní se zařízením. → Viz „Nové spárování dálkového ovládní se zařízením“, Strana 38.</p> |
| 3 | Baterie byla vyměněna a dálkové ovládní bylo nově spárováno. Dálkové ovládní však zůstane neaktivní, když stisknete tlačítko. | <p>► Kontaktujte servis.</p> <hr/> <p>Výsledek</p> <p>✓ Dálkové ovládní je poškozené.</p> |

Výměna baterie dálkového ovládní

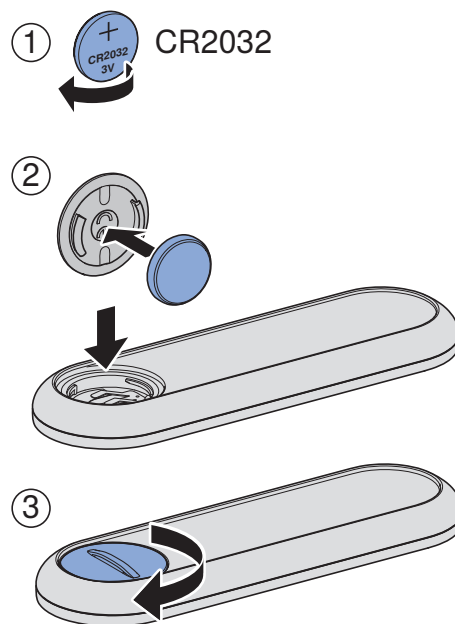
Předpoklad

- Stavová LED na přední straně dálkového ovládní bliká červeně.
- Dálkové ovládní se během celého procesu nachází v dosahu sprchovacího WC.

1 Vyměňte vybitou baterii. Vybitou baterii odborně zlikvidujte.



2 Vložte novou baterii typu CR2032.

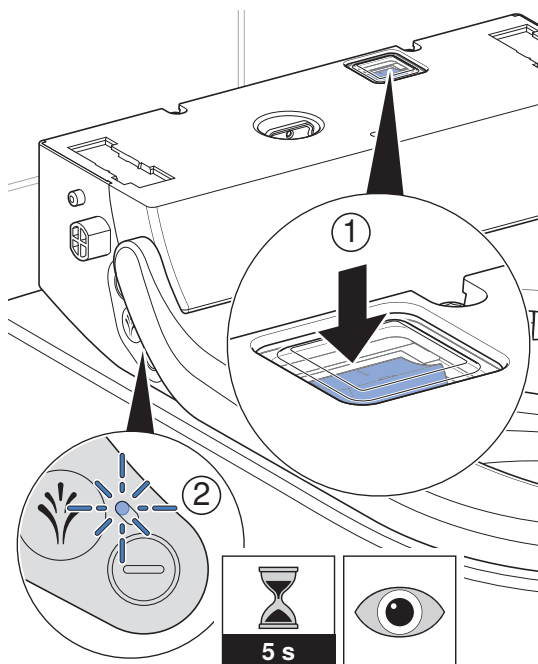


Nové spárování dálkového ovládání se zařízením

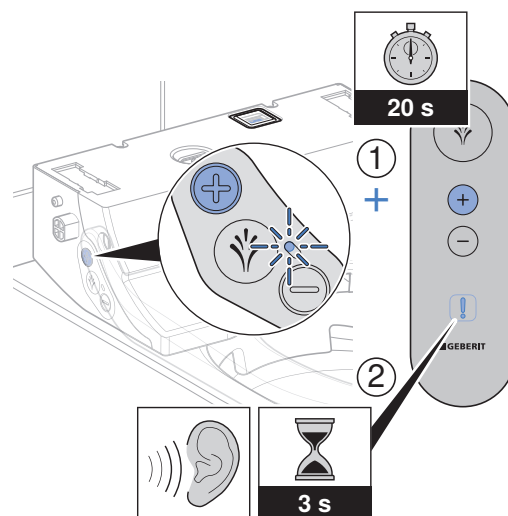
i Příklad lze ovládat pouze pomocí jednoho spárovaného dálkového ovládání.

i Aplikace Geberit Home nesmí být spojena se zařízením.

1 Zapněte zařízení.



2 Stiskněte tlačítko <+> na dálkovém ovládání a tlačítko <+> na bočním ovládacím panelu na dobu cca 20 sekund, dokud se stavová LED na dálkovém ovládání na cca 3 sekundy nerozsvítí.



Výsledek

- ✓ Zařízení pípne (1×). Modrá stavová LED na bočním ovládacím panelu a zelená LED na dálkovém ovládání se rozsvítí na 3 sekundy.
- ✓ Sprchovací WC lze ovládat dálkovým ovládáním.

Udržitelný rozvoj

Skupina Geberit a udržitelný rozvoj

Jako lídr evropského trhu v sanitárním oboru je skupina Geberit považována za špičku v oblasti úspory vody, efektivitu zdrojů a trvalého rozvoje. Skupina již desetiletí dokazuje, že dlouhodobě úspěšná obchodní činnost je slučitelná s ekologickým a sociálním jednáním. Trvale vyvážené vedení firmy pomáhá, současně spořit náklady a minimalizovat rizika. Geberit přitom chce být zákazníkům, dodavatelům a jiným partnerům příkladem a stanovovat měřítko. K tomu náleží výrobky spořící vodu, s dlouhou životností, bezpečná, ekologická výroba, hospodárná ke zdrojům, nákup a logistika s vysokým ekologickým a etickým standardem, jakož i dobré pracovní podmínky pro celosvětově více než 12 000 angažovaných a kompetentních spolupracovníků. Společenská odpovědnost je vnímána mimo jiné v rámci celosvětových pomocných projektů ohledně základní kompetence v oblasti vody.

Ecodesign – ekologická bilance

Základem pro výrobky s dlouhou životností je systematický inovativní proces, při kterém jsou v maximální možné míře vybírány ekologické materiály a funkční principy, minimalizována rizika a je usilováno o vysokou efektivitu zdrojů. K tomuto výrobku lze na vyžádání zaslat podrobnou ekologickou bilanci.

Ekologické tipy

Tento výrobek byl vyvinut s maximální pečlivostí, rovněž s ohledem na spotřebu energie, vody a zdrojů (viz také technické informace). Nepříznivý vliv výrobku na životní prostředí můžete snížit tím, že se budete řídit následujícími doporučeními:

- Vypněte zařízení, když pojedete na dovolenou.
- Přerušete funkci sprchování ručně kvůli úspoře teplé vody.
- Pro vysušení použijte trochu papíru.
- Pokud nepotřebujete teplou sprchovací vodu, vypněte funkci ohřevu zásobníku teplé vody.
- Používejte ekologické čisticí prostředky.
- Zařízení podrobujte pravidelné údržbě a zacházejte s ním pečlivě, aby se prodloužila jeho životnost.
- Vadná zařízení odevzdejte k odborné likvidaci firmě Geberit nebo označenému partnerovi.

Likvidace

Likvidace starých elektrických a elektronických zařízení



Symbol přeškrtnuté popelnice na kolečkách znamená, že stará elektrická a elektronická zařízení se nesmí likvidovat spolu se zbytkovým odpadem, nýbrž se musí likvidovat odděleně. Koncoví uživatelé jsou ze zákona povinni odevzdat stará zařízení k odborné likvidaci veřejnoprávním subjektům pověřeným nakládáním s odpady, distributorům nebo společnosti Geberit. Řada distributorů elektrických a elektronických zařízení je povinna stará elektrická a elektronická zařízení bezplatně zpětně odebrat. Pro vrácení společnosti Geberit je třeba kontaktovat příslušnou distribuční nebo servisní společnost.

Staré baterie a akumulátory, které nejsou pevnou součástí starého zařízení, jakož i žárovky, které lze ze starého zařízení vyjmout, aniž by došlo k jejich zničení, je nutné před odevzdáním do sběrný nebo místa likvidace oddělit od starého zařízení.

Pokud jsou ve starém zařízení uloženy osobní údaje, jsou koncoví uživatelé před odevzdáním na místo likvidace sami odpovědní za jejich vymazání.

Záruka pro konečné zákazníky

Záruka pro konečné zákazníky

Následující záruka pro koncové zákazníky („záruka“) představuje doplněk k zákonem předepsané odpovědnosti vašeho smluvního partnera za vady materiálu a nijak se jí nedotýká. Práva vyplývající ze zákonné odpovědnosti za vady materiálu lze uplatnit bezplatně a nezávisle na této záruce. Nejste omezeni touto zárukou.

Tato záruka se vztahuje pouze na pevně nainstalované výrobky Geberit AquaClean, které jsou označeny číslem série Geberit („výrobek“).

Záruka je poskytována pouze v případě, že byl výrobek instalován v určitých zemích. Seznam těchto zemí naleznete na poslední straně návodu k obsluze („seznam“). Záruku poskytuje společnost Geberit, která je příslušná pro zemi, ve které byl výrobek nainstalován („Geberit“). Kontaktní informace a webovou adresu společnosti Geberit naleznete v seznamu.

1. Společnost Geberit vůči koncovému zákazníkovi zaručuje, že výrobek je bez materiálových a výrobních vad. Záruka je platná po dobu dvou let, počítáno od data instalace výrobku u koncového zákazníka. Koncový zákazník si může prodloužit záruku o další rok na celkem tři roky, pokud vyplní záruční list přiložený k výrobku a do 90 dnů jej vrátí společnosti Geberit, počítáno od data instalace, nebo vyplní a odešle záruční formulář na webovou stránku společnosti Geberit (dále společně jen „záruční doba“).

Tato záruka platí v následujícím rozsahu:

- a) Během prvních dvou let záruční doby zajistí společnost Geberit v případě materiálových a výrobních vad bezplatný servis nebo bezplatnou výměnu vadných dílů servisem pověřeným společností Geberit.
 - b) Ve třetím roce záruční doby zajistí společnost Geberit v případě materiálových a výrobních vad bezplatnou dodávku náhrady za vadné díly do servisu, který je autorizován společností Geberit a který byl koncovým zákazníkem pověřen opravou.
2. Žádné další nároky koncového zákazníka vůči společnosti Geberit z této záruky nevyplývají.
 3. Nároky ze záruky vzniknou jen za následujících předpokladů:
 - a) Výrobek byl nainstalován a uveden do provozu odbornou instalační firmou nebo servisem autorizovaným společností Geberit. Koncový zákazník obdrží na vyžádání u společnosti Geberit přehled zákaznických služeb autorizovaných společností Geberit.
 - b) Na výrobku nebyly provedeny žádné změny, zejména nebyly demontovány, měněny nebo dodatečně instalovány žádné díly.
 - c) Vada výrobku nebyla způsobena neodbornou instalací, nesprávným používáním, ani nedostatečnou péčí nebo údržbou.
 4. K uplatnění práv z této záruky stačí písemné nebo ústní oznámení společnosti Geberit pomocí kontaktních údajů uvedených v seznamu nebo na webové stránce společnosti Geberit a předložení dokladu, z něhož vyplývá označení výrobku a datum instalace. Oznámení musí obsahovat alespoň následující informace:
 - a) Jméno, adresa a e-mailová adresa zákazníka, který výrobek zakoupil, volitelně také název firmy a telefonní číslo
 - b) Model a číslo série výrobku
 - c) Informace o materiálových nebo výrobních vadách výrobku
 5. Tato záruka se řídí výhradně právem země, ve které byl výrobek nainstalován. Úmluva OSN o smlouvách o mezinárodní koupi zboží je výslovně vyloučena. Je-li zákazníkem obchodník, veřejnoprávní právnická osoba nebo veřejnoprávní speciální fond, je místem soudu pro všechny spory vzniklé ze smluvních vztahů mezi zákazníkem a poskytovatelem sídlo společnosti Geberit.

Technické informace a shoda

Technické informace

| | |
|--|---|
| Jmenovité napětí | 230 V AC |
| Síťová frekvence | 50 Hz |
| Příkon | 2000 W |
| Příkon v klidu | ≤ 0,5 W |
| Druh ochrany | IPX4 |
| Třída ochrany | I |
| Frekvenční rozsah | 2400–2483,5 MHz |
| Maximální výstupní výkon | 0 dBm |
| Rádiová technologie | Bluetooth® Low Energy ¹⁾ |
| Elektrické připojení k síti | Elektrické připojení k síti pomocí systémové zástrčky s trojžilovým, pružným opláštěným kabelem |
| Doba sprchování | 50 s |
| Počet tlakových stupňů sprchovacího proudu | 5 |
| Teplota vody | 34–40 °C |
| Provozní teplota | 5–40 °C |
| Tlak při průtoku | 50–1000 kPa 0,5–10 barů |
| Minimální přetlak | 0,5 bar 50 kPa |
| Výpočtový průtok | 0,02 l/s |
| Maximální zatížení WC sedátka | 150 kg |

1) Značka Bluetooth® a její loga jsou vlastnictvím společnosti Bluetooth SIG, Inc. a Geberit je používá na základě licence.

Zjednodušené EU prohlášení o shodě

Tímto Geberit International AG prohlašuje, že typ rádiového zařízení je Geberit AquaClean Tuma v souladu se směrnicí 2014/53/EU.

Úplné znění prohlášení o shodě EU je k dispozici na této internetové adrese:

<https://doc.geberit.com/969453000.pdf>.

Kontakt

Hlavní sídlo

(CH / LI)

Geberit Vertriebs AG
Schachenstrasse 77
8645 Jona
Schweiz / Suisse / Svizzera
T +41 848 882 982
service.ch@geberit.com
www.geberit-aquaclean.ch
www.geberit.ch

Evropa

(AT)

Geberit Vertriebs GmbH & Co. KG
Gebertstrasse 1
3140 Pottenbrunn / St. Pölten
Oesterreich
T +43 2742 401-500
aquaclean.at@geberit.com
www.geberit-aquaclean.at
www.geberit.at

(BE)

Geberit nv/sa
Ossegemstraat 24
1860 Meise
België / Belgique
T +32 2 252 01 11
aquaclean.be@geberit.com
www.geberit-aquaclean.be
www.geberit.be

(BG)

Юнитрейд Интернешънъл ЕООД
бул. "Черни връх" 161-А
1407 София
България
T +359 2 968 11 11
F +359 2 968 10 01
unitrade@unitrade-bg.com
www.unitrade-bg.com

(CZ)

Geberit spol. s r.o.
Sokolovská 2408/222
190 00 Praha 9
Česká Republika
T +420 284 689 670
sekretariat.cz@geberit.com
www.geberit-aquaclean.cz
www.geberit.cz

(DE)

Geberit Vertriebs GmbH Kundendienst/Servicestelle
Theuerbachstrasse 1
88630 Pfullendorf
Deutschland
T +49 75 52 934 10 11
service.de@geberit.com
www.geberit-aquaclean.de
www.geberit.de

(DK)

Geberit A/S
Lægårdsvej 26
8520 Lystrup
Danmark
T +45 86 74 10 86
F +45 86 74 10 98
service.dk@geberit.com
www.geberit-aquaclean.dk
www.geberit.dk

(ES / AD / GI)

Geberit S.A.U.
Plaza Europa, 2-4, 6ª planta
08902 L'Hospitalet del Llobregat (Barcelona)
España
T +34 900 23 24 25
info.iberia@geberit.com
www.geberit.es

(FI)

Geberit Oy
Lumijälki 2
01740 Vantaa
Suomi
T +358 (0)10 662 302
asiakaspalvelu@geberit.com
www.geberit.fi

(FR / MC)

Geberit s.a.r.l
ZA du Bois Gasseau - CS40252 Samoreau
77215 Avon Cedex
France
T +33 1 60 71 66 61
service.technique@geberit.com
www.geberit-aquaclean.fr
www.geberit.fr

(GB / IE)

Geberit Sales Ltd.
Geberit House
Edgehill Drive
Warwick CV34 6NH
UK
T +44 1926 516 800
aquaclean.uk@geberit.com
www.geberit-aquaclean.co.uk
www.geberit.co.uk

(GR)

Geberit Greece S.M.P.C
572 Vouliagmenis Avenue
16452 Argypoli Athens
Hellas
sales.gr@geberit.com
www.geberit.gr

(HR / BA)

Geberit prodaja d.o.o. , Ruše
Podružnica Zagreb
Samoborska cesta 218
10090 Zagreb
Hrvatska
T +385 1 3867 800
service.hr@geberit.com
www.geberit.hr

(HU)

Geberit Kft.
1117 Budapest
Alíz utca 4.
Magyarország
T +36 1 204 4187
service.hu@geberit.com
www.geberit.hu

(IT)

Geberit Marketing e Distribuzione SA
Via Gerre 4
6928 Manno
Svizzera
T +41 91 611 92 92
F +41 91 611 93 93
aquaclean.it@geberit.com
www.geberit-aquaclean.it
www.geberit.it

(LU)

Geberit Luxembourg
5, rue Jules Ferry
4368 Belval (Sanem)
Luxembourg
T +352 54 52 26
F +352 54 54 91
service.lu@geberit.com
www.geberit.lu

(NL)

Geberit B.V.
Fultonbaan 15
3439 NE Nieuwegein
Nederland
T +31 (0)3060 57700
F +31 (0)3060 53392
service.nl@geberit.com
www.geberit-aquaclean.nl
www.geberit.nl

(NO)

Geberit AS
Luhrtoppen 2
1470 Lørenskog
Norge
T +47 67 97 82 00
gacservice.no@geberit.com
www.geberit-aquaclean.no
www.geberit.no

(PL)

Geberit Sp. z o.o.
ul. Postępu 1
02-676 Warszawa
T +48 22 376 01 01 lub
T +48 801 17 17 17
info.pl@geberit.com
www.geberit-aquaclean.pl
www.geberit.pl

(PT)

Geberit Tecnologia Sanitária, S.A
Rua Cupertino de Miranda, nº 12-2º A
1600-485 Lisboa
Portugal
T 800 25 26 27
info.iberia@geberit.com
www.geberit.pt

(RO)

Geberit S.R.L
Strada Izvor, Nr. 80, Et. 9
Sector 5, Bucuresti
România
T +40 21 330 30 80
info.ro@geberit.com
www.geberit.ro

(RS / MK / ME)

Geberit prodaja d.o.o.
Predstavništvo za Srbiju
Crnu Goru i Severnu Makedoniju
Vojvode Skopljanca 24
RS -11000 Beograd
Serbija
T + 381 11 30 96 430
service.rs@geberit.com
www.geberit.rs

(SE / IS)

Geberit AB
Folketshusgatan 1
Box 140
295 31 Bromölla
Sverige
T +46 456 480 00
aftersales.se@geberit.com
www.geberit-aquaclean.se
www.geberit.se

(SI / AL)

Geberit prodaja, d.o.o.
Bezena 55 A
2342 Ruše
Slovenija
T +386 1 586 22 00
service.si@geberit.com
www.geberit.si

(SK)

Geberit Slovensko s.r.o.
Karadžičova 10
821 08 Bratislava 2
Slovensko
T +421 2 49 20 30 71
sekretariat.sk@geberit.com
www.geberit.sk

(TR)

Geberit Tesisat Sistemleri Tic Ltd. Şti.
İçerenköy Mah. Engin Sok. No: 10
34752 Ataşehir-İstanbul
Türkiye
T +90 216 340 82 73
F +90 216 340 82 79
service.tr@geberit.com
geberit.com.tr

Afrika a Střední východ

(AE / BH / KW / OM / QA / SA)

Geberit International Sales AG

Dubai Branch

B702-B705

Building No. 1

Dubai Design District

AE-PO Box

282317 Dubai

United Arab Emirates

T +971 4 204 5477

F +971 4 204 5497

sales.gulf@geberit.com

www.geberit.ae

(IL)

Geberit Israel LTD

(North) Barkat 4 Industrial Park

Caesarea 3079897

Israel

T +972 4 6907207

isro@geberit.com

www.geberit.co.il

(ZA)

Geberit Southern Africa (Pty.) Ltd.

6 Meadowview Lane,

Meadowview Business Estate,

Longmeadow, Linbro Park

Johannesburg

South Africa

T +27 11 444 5070

F +27 11 444 5992

service.za@geberit.com

www.geberit.co.za

Asie

(CN)

吉博力(上海)贸易有限公司

地址: 上海市嘉定区南翔高科

技园区惠平路1515号

邮编: 201802

People's Republic of China

(CN)

Geberit (Shanghai) Trading Co., Ltd.

Nanxiang Hi-Tech, Jiading District, Shanghai

Nr. 1515, Huiping Road, Technology park

Zipcode 201802

People's Republic of China

T +86 21 61853188

Hotline 400-920-1100

www.geberit.com.cn

(SG / TH / JP / PH / KR / VN / KH / MY / TW / ID / HK / MO)

Geberit South East Asia Pte Ltd

8 Kallang Avenue, #17-09, Aperia Tower 1

Singapore 339509

Singapore

T +65 6250 4011

sales.sg@geberit.com

www.geberit.com.sg

Ostatní země

(GE / AZ / IQ / UZ)

Geberit Tesisat Sistemleri Tic Ltd. Şti.

İçerenköy Mah. Engin Sok. No: 10

34752 Ataşehir-İstanbul

Türkiye

T +90 216 340 82 73

F +90 216 340 82 79

service.tr@geberit.com

geberit.com.tr

(GISA / GR / EG / NG / KE / MA / UA)

Geberit International Sales

Neue Jonastrasse 59

8640 Rappenswil

Schweiz

T +41 848 882 982

T +41 55 221 62 00

sales@geberit.com

www.geberit-global.com.ch



Geberit International AG
Schachenstrasse 77, CH-8645 Jona
documentation@geberit.com
www.geberit.com