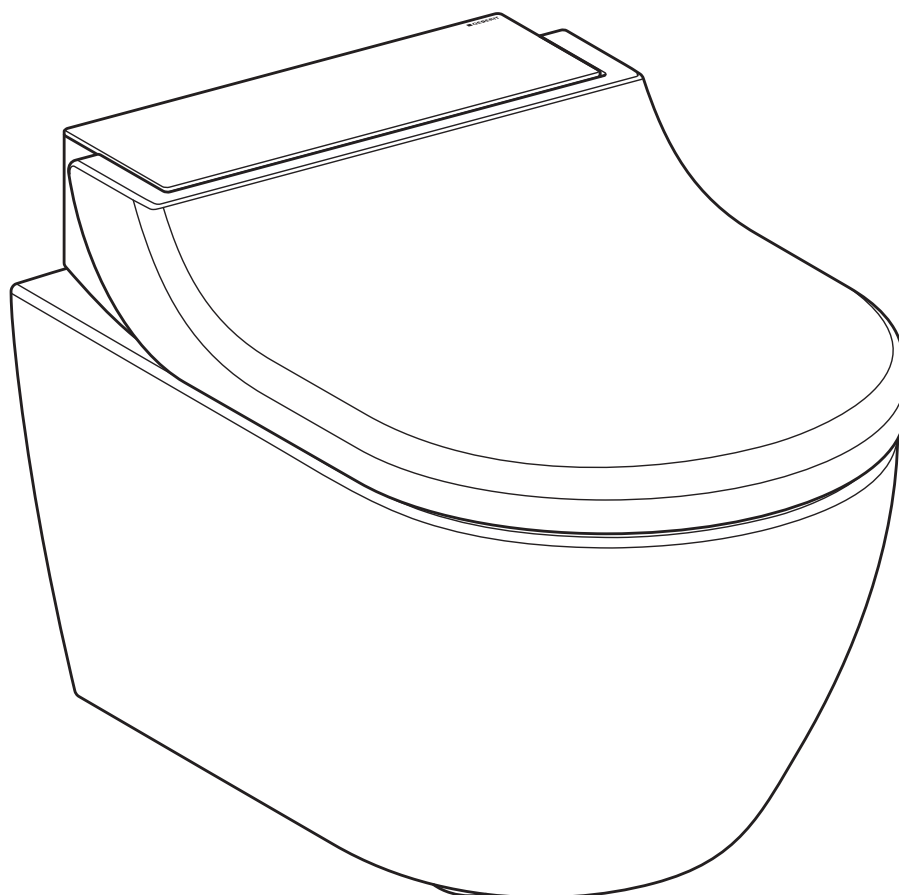
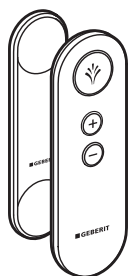


**GEBERIT AQUACLEAN TUMA
CLASSIC**

GEBERIT



ΕΓΧΕΙΡΪΔΙΟ ΟΔΗΓΙΩΝ ΧΕΙΡΙΣΜΟΎ



972.474.00.0(00)

Πίνακας περιεχομένων

Για την ασφάλειά σας	5
Για ποιον είναι κατάλληλο το προϊόν;	5
Πώς πρέπει να χρησιμοποιείται το προϊόν;	5
Τι πρέπει να αποφύγετε;	5
Κακή χρήση	5
Γενικές υποδείξεις ασφαλείας	6
Επεξήγηση προειδοποιητικών συμβόλων	7
Επισκόπηση των συμβόλων στο προϊόν	7
Καταχωρίστε τη συσκευή σας	8
Γνωρίστε το συσκευή	9
Σχετικά με τις συσκευές Geberit AquaClean	9
Επισκόπηση λειτουργίας	9
Η συσκευή με μια ματιά	10
Σχεδίαση χειρισμού	12
Τρόπος χειρισμού	12
Μπροστινή πλευρά τηλεχειριστηρίου	12
Πίσω πλευρά του τηλεχειριστηρίου	13
LED κατάστασης στο τηλεχειριστήριο	13
Πλευρικό χειριστήριο	14
LED κατάστασης στο πλευρικό χειριστήριο	14
Ειδική αντιστοίχιση των πλήκτρων	14
Ενεργοποίηση ή απενεργοποίηση της συσκευής	15
Εφαρμογή Geberit	17
Έλεγχος συμβατότητας	17
Κατεβάστε την εφαρμογή Geberit Home	17
Χρήση της εφαρμογής Geberit Home	18
Τρόπος χρήσης της συσκευής	19
Πρώτα βήματα	19
Ρυθμίσεις της συσκευής σας	19
Πρόσθετες ρυθμίσεις της συσκευής σας στην εφαρμογή Geberit Home	19
Χρήση ντους ευαίσθητης περιοχής	20
Προσαρμόστε τη διαδικασία του ντους στις ανάγκες σας	21
Ρύθμιση έντασης δέσμης ντους	21
Ρύθμιση της θέσης βραχίονα ντους	21
Αποθηκεύστε το προσωπικό σας προφίλ χρήστη στην εφαρμογή Geberit Home	21

Καθαρισμός και αφαίρεση αλάτων της συσκευής.....	22
Οδηγίες φροντίδας	22
Γενική σύσταση καθαρισμού.....	22
Αυτόματη ανταλλαγή νερού.....	22
Στοχευμένη απολύμανση	23
Κατάλληλα καθαριστικά και εξοπλισμός καθαρισμού	23
Οδηγίες φροντίδας για λείες επιφάνειες.....	25
Υποδείξεις φροντίδας για κεραμικά είδη υγιεινής.....	25
Καθαρισμός μεταξύ της συσκευής και κεραμικού WC	26
Οδηγίες φροντίδας καθίσματος λεκάνης	27
Αφαίρεση καπακιού WC	27
Καθαρισμός καπακιού WC, καλύμματος καθίσματος WC και περιβλήματος.....	28
Καθαρισμός ακροφυσίου ντους.....	29
Αφαλάτωση συσκευής	30
Μήνυμα αφαλάτωσης από τη συσκευή	32
Επιδιόρθωση βλαβών	33
Διαδικασία σε περίπτωση βλαβών	33
Η λεκάνη με μπιντέ δεν λειτουργεί.....	34
Άλλα λειτουργικά σφάλματα.....	35
Αντιμετώπιση βλαβών του τηλεχειριστηρίου	36
Αντικατάσταση μπαταρίας του τηλεχειριστηρίου	37
Εκ νέου αντιστοίχιση τηλεχειριστηρίου.....	38
Βιωσιμότητα	39
Όμιλος Geberit και βιωσιμότητα.....	39
Οικολογικός σχεδιασμός – οικολογική ισορροπία	39
Οικολογικές συμβουλές.....	39
Απόρριψη.....	40
Απόρριψη αποβλήτων ηλεκτρικού και ηλεκτρονικού εξοπλισμού.....	40
Εγγύηση τελικού πελάτη	41
Τεχνικά δεδομένα και συμμόρφωση	42
Τεχνικά δεδομένα	42
Απλουστευμένη δήλωση συμμόρφωσης ΕΕ.....	42
Επικοινωνία	43
Έδρα.....	43
Ευρώπη	43
Αφρική και Μέση Ανατολή	46
Ασία.....	46
Άλλες χώρες.....	47

Για την ασφάλειά σας

Για ποιον είναι κατάλληλο το προϊόν;

Η χρήση του ντους WC Geberit AquaClean είναι δυνατή από παιδιά από 3 ετών και άνω καθώς και από άτομα με μειωμένες φυσικές, αισθητηριακές ή ψυχικές ικανότητες ή έλλειψη εμπειρίας και γνώσης, εάν επιβλέπονται ή έχουν εκπαιδευτεί στην ασφαλή χρήση της συσκευής και κατανοούν τους σχετικούς προκύπτοντες κινδύνους. Τα παιδιά δεν επιτρέπεται να παίζουν με τη συσκευή. Ο καθαρισμός και η συντήρηση χρήστη δεν επιτρέπεται να εκτελούνται από παιδιά χωρίς επίβλεψη.

Πώς πρέπει να χρησιμοποιείται το προϊόν;

Το προϊόν είναι κατάλληλο για τους παρακάτω σκοπούς και τομείς χρήσης:

- Χρήση ως λεκάνης με μπιντέ:
 - Για τον καθαρισμό της ευαίσθητης περιοχής
- Για εγκατάσταση σε θερμαινόμενους εσωτερικούς χώρους
- Για σύνδεση με το σύστημα πόσιμου νερού
- Για λειτουργία με νερό από συστήματα αντίστροφης όσμωσης

Τι πρέπει να αποφύγετε;

Το προϊόν δεν προορίζεται για τις ακόλουθες χρήσεις:

- Ο δακτύλιος του καθίσματος της λεκάνης να παραμένει, ενώ κάνετε ντους
- Τοποθέτηση φορτίων και αντικειμένων στο καπάκι της λεκάνης
- Βύθιση του τηλεχειριστηρίου σε υγρά
- Λειτουργία χωρίς πώμα για το μέσο αφαλάτωσης Geberit AquaClean

Κακή χρήση

Σε περίπτωση κακής χρήσης ο Geberit δεν αναλαμβάνει καμία ευθύνη για τις συνέπειες.

Γενικές υποδείξεις ασφαλείας

Οι ακόλουθες οδηγίες ασφαλείας ισχύουν για ολόκληρο τον κύκλο ζωής του προϊόντος:

- Διαβάστε το εγχειρίδιο οδηγιών πριν από την πρώτη χρήση για να εξοικειωθείτε με τη χρήση του προϊόντος.
- Αποθηκεύστε ή εκτυπώστε τις οδηγίες χρήσης για μελλοντική αναφορά.
- Οι ακαθαρσίες στο φίλτρο μπορούν να οδηγήσουν στην επιβάρυνση του εισπνεόμενου αέρα. Για να αποκλείεται διακινδύνευση της υγείας και για να διασφαλίζεται η πλήρης λειτουργικότητα, το φίλτρο πρέπει να αντικαθίσταται ετησίως.
- Μην χρησιμοποιείτε τη συσκευή, εάν παρουσιάζει οποιαδήποτε ζημιά. Εάν είναι δυνατόν, αποσυνδέστε τη συσκευή από το δίκτυο και επικοινωνήστε με το τμήμα εξυπηρέτησης πελατών της εταιρείας Geberit.
- Μην ανοίγετε τη συσκευή. Δεν περιέχει εξαρτήματα που μπορούν να συντηρηθούν ή να επισκευαστούν από το χρήστη.
- Μην εκτελείτε μετατροπές ή πρόσθετες εγκαταστάσεις. Οι τροποποιήσεις ενέχουν κίνδυνο για τη ζωή.
- Οι επισκευές επιτρέπεται να εκτελούνται μόνο με γνήσια ανταλλακτικά και μόνο από ειδικευμένους τεχνικούς.
- Επιτρέπεται η χρήση μόνο γνήσιων εξαρτημάτων.
- Ο χειρισμός και η συντήρηση επιτρέπεται να εκτελούνται από τον χειριστή ή τον χρήστη μόνο όπως περιγράφεται σε αυτό το εγχειρίδιο οδηγιών χρήσης.
- Χρησιμοποιείτε πάντα την ενημερωμένη έκδοση των οδηγιών χρήσης για τη συναρμολόγηση, εάν το Geberit AquaClean έχει αποσυναρμολογηθεί (π.χ. για μετακόμιση).
- Συνδέστε το Geberit AquaClean μόνο σε τάση δικτύου σύμφωνα με την πινακίδα τύπου.
- Ακολουθείτε πάντα τις οδηγίες του κατασκευαστή σχετικά με τη χρήση καθαριστικών και προϊόντων αφαλάτωσης.

i Το παρόν έγγραφο περιέχει προειδοποιήσεις σε διάφορα σημεία. Οι προειδοποιήσεις είναι οδηγίες ασφαλείας που εξαρτώνται από τη δράση και την κατάσταση. Προειδοποιούν για συγκεκριμένους κινδύνους.

i Αυτές οι οδηγίες αντιστοιχούν στην τεχνική κατάσταση της συσκευής τη στιγμή της δημοσίευσης. Διατηρούμε το δικαίωμα να κάνουμε αλλαγές προς όφελος της περαιτέρω ανάπτυξης.

Μια τρέχουσα έκδοση αυτού και άλλων εγγράφων είναι διαθέσιμη στο διαδίκτυο:
<http://catalog.geberit.com>.

Επεξήγηση προειδοποιητικών συμβόλων

Οι προειδοποιητικές υποδείξεις τοποθετούνται εκεί όπου μπορεί να προκύψει ο κίνδυνος.

Οι προειδοποιητικές υποδείξεις είναι δομημένες ως εξής:



ΠΡΟΕΙΔΟΠΟΙΗΣΗ

Είδος και πηγή κινδύνου

Πιθανές συνέπειες παράβλεψης κινδύνου.

- Μέτρα για την αποφυγή του κινδύνου.

Οι ακόλουθες προειδοποιητικές λέξεις χρησιμοποιούνται για να υποδείξουν υπολειπόμενους κινδύνους στις προειδοποιητικές υποδείξεις και σε σημαντικές πληροφορίες.

Σύμβολο	Προειδοποιητική λέξη και σημασία
	ΚΙΝΔΥΝΟΣ Η προειδοποιητική λέξη περιγράφει έναν κίνδυνο υψηλού βαθμού επικινδυνότητας, ο οποίος, εάν δεν αποφευχθεί, μπορεί να οδηγήσει σε θάνατο ή σοβαρό τραυματισμό.
	ΠΡΟΣΟΧΗ Η προειδοποιητική λέξη περιγράφει έναν κίνδυνο χαμηλού βαθμού επικινδυνότητας, ο οποίος, εάν δεν αποφευχθεί, μπορεί να οδηγήσει σε ελαφρύ ή μέτριο τραυματισμό.
	ΠΡΟΣΟΧΗ Η προειδοποιητική λέξη περιγράφει έναν κίνδυνο, ο οποίος, εάν δεν αποφευχθεί, μπορεί να οδηγήσει σε υλικές ζημιές.
	Επισημαίνεται μόνο με σύμβολο. Επισημαίνει μια σημαντική πληροφορία

Επισκόπηση των συμβόλων στο προϊόν

Σύμβολο	Σημασία
	Διαβάστε τις υποδείξεις ασφαλείας και το εγχειρίδιο οδηγιών χειρισμού/λειτουργίας πριν από την έναρξη λειτουργίας του προϊόντος.
	Κίνδυνος θάνατος από ηλεκτροπληξία

Καταχωρίστε τη συσκευή σας

Δήλωση εγγύησης

Παρατείνεται χωρίς χρέωση την περίοδο εγγύησης του Geberit AquaClean. Εγγραφείτε για την εγγύηση του προϊόντος εντός 90 ημερών από την ημερομηνία εγκατάστασης.



Το τρίτο έτος της περιόδου εγγύησης, ο Geberit αναλαμβάνει, σε περίπτωση ελαττωμάτων υλικού ή παραγωγής, δωρεάν παράδοση ανταλλακτικών, εφόσον το προϊόν έχει εγκατασταθεί και τεθεί σε λειτουργία από εξειδικευμένη εταιρεία ειδών υγιεινής.

Μέσω συνδέσμου:

<https://www.geberit-aquaclean.com/landing-pages/onboarding>

Μέσω smartphone ή tablet:



Μέσω της εφαρμογής
Geberit Home App:

Android:



iOS:



Γνωρίστε το συσκευή

Σχετικά με τις συσκευές Geberit AquaClean

Μια συσκευή Geberit AquaClean είναι μια λεκάνη με ενσωματωμένη λειτουργία ντους. Η συσκευή εκπληρώνει επίσης όλες τις λειτουργίες μιας συμβατικής λεκάνης. Περαιτέρω λειτουργίες εξαρτώνται από την έκδοση του προϊόντος σας.

Επισκόπηση λειτουργίας

Λειτουργίες υγιεινής:

- Τεχνολογία ντους WhirlSpray
- Αυτόματος καθαρισμός του ακροφυσίου ντους πριν και μετά από κάθε ντους

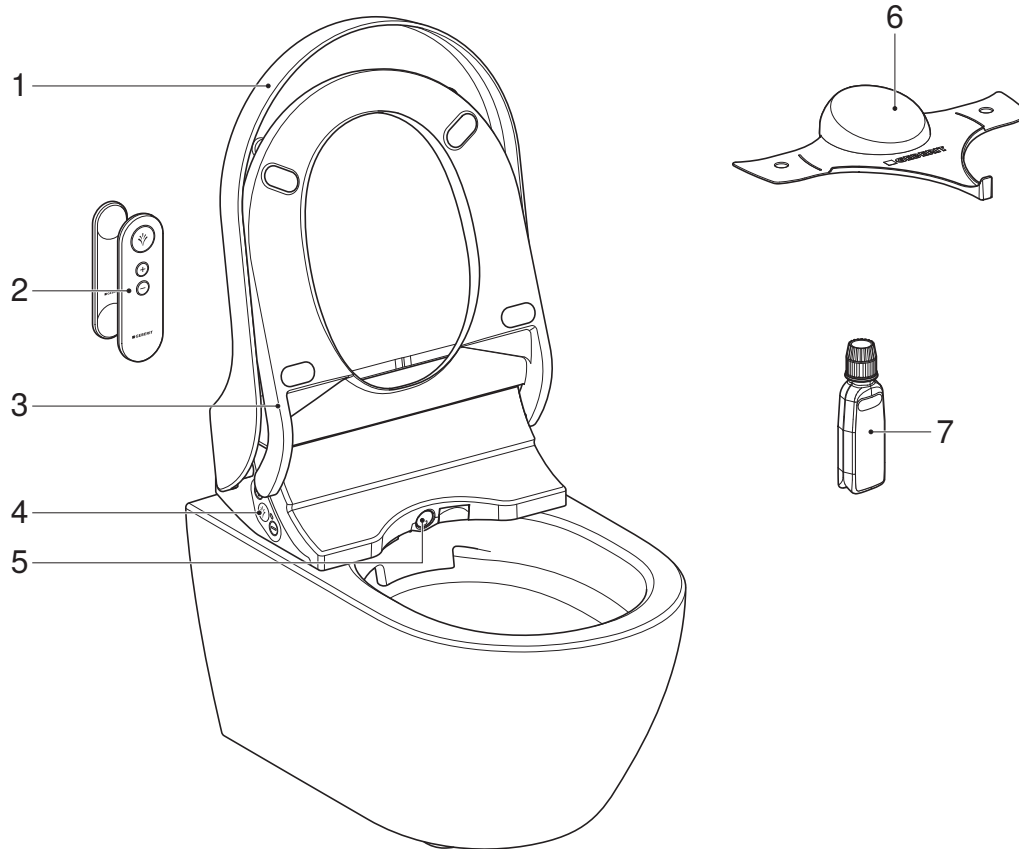
Λειτουργίες άνεσης:

- Επιλεγόμενη ένταση δέσμης ντους
- Κάθισμα WC και καπάκι WC με SoftClosing
- Πλευρικό, εργονομικό χειριστήριο

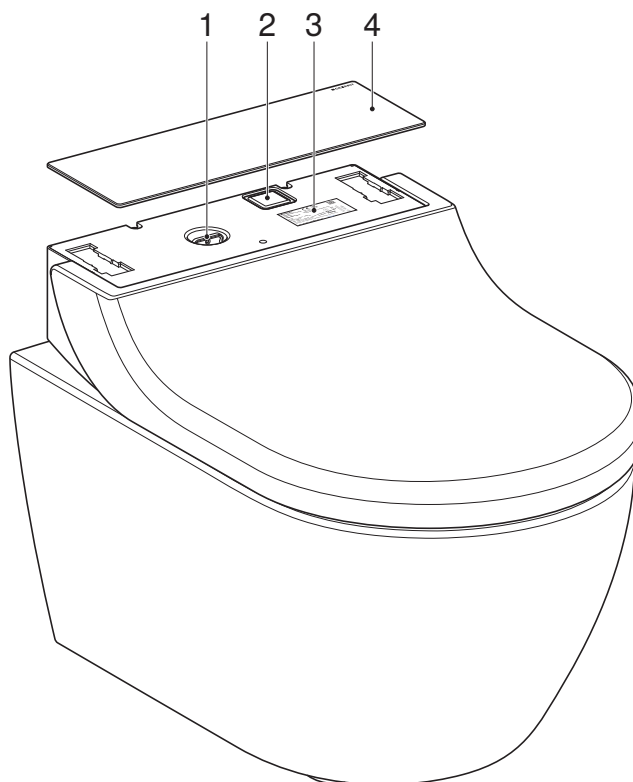
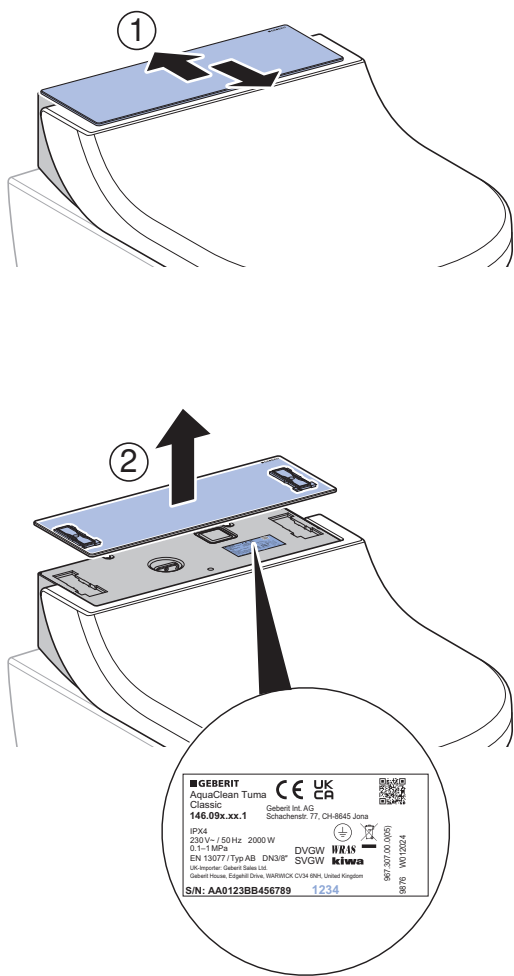
Καθαρισμός και φροντίδα:

- Αφαιρούμενο καπάκι WC
- Ανυψούμενο εξάρτημα τουαλέτας για καθαρισμό μεταξύ της συσκευής και του κεραμικού WC
- Πρόγραμμα αφαλάτωσης

Η συσκευή με μια ματιά



- 1 Καπάκι WC
- 2 Τηλεχειριστήριο με μαγνητική επιτοίχια βάση
- 3 Κάλυμμα καθίσματος WC
- 4 Πλευρικό χειριστήριο με LED κατάστασης
- 5 Βραχίονας ντους με ακροφύσιο ντους
- 6 Προστασία πιτσιλίσματος
- 7 Geberit Αφολακτικό AquaClean (κωδικός 147.040.00.1)



- 1 Άνοιγμα πλήρωσης με πώμα για το αφαλατικό Geberit AquaClean
- 2 Διακόπτης on/off
- 3 Πινάκιδα τύπου με σειριακό αριθμό
- 4 Διακοσμητικό κάλυμμα

Αναλώσιμα	Κωδικός
Σετ καθαρισμού Geberit AquaClean	242.547.00.1
Αφαλατικό Geberit AquaClean	147.040.00.1
Σετ αφαλατικού Geberit AquaClean (4 τμχ.)	147.047.00.1
Σετ αφαλατικού Geberit AquaClean (10 τμχ.)	147.048.00.1
Ακροφύσιο ντους AquaClean Tuma	243.927.11.1
Τηλεχειριστήριο AquaClean Tuma	245.368.01.1

Σχεδίαση χειρισμού

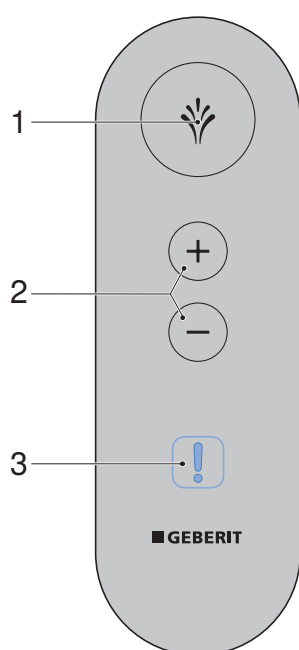
Τρόπος χειρισμού

Ο χειρισμός της λεκάνης με μπιντέ μπορεί να γίνει χρησιμοποιώντας το τηλεχειριστήριο, το πλευρικό χειριστήριο στη λεκάνη με μπιντέ και την εφαρμογή Geberit Home App.

i Το τηλεχειριστήριο του ντους WC Geberit AquaClean είναι απενεργοποιημένο, εφόσον το ντους WC είναι συνδεδεμένο στο Geberit Home App.

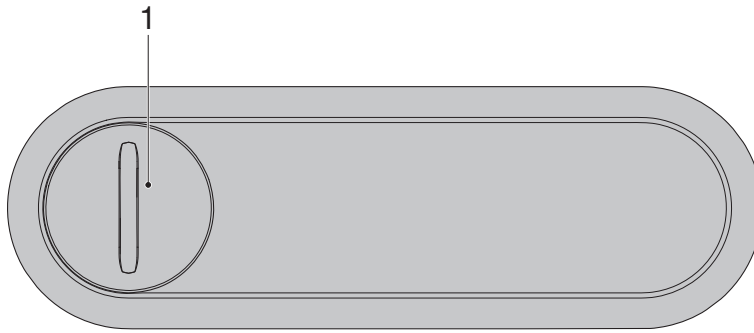
Μπροστινή πλευρά τηλεχειριστηρίου

Μέσω της μπροστινής πλευράς του τηλεχειριστηρίου μπορεί να γίνει ο χειρισμός όλων των λειτουργιών για την καθημερινή χρήση.



- 1 Πλήκτρο <ντους>: Έναρξη και διακοπή λειτουργίας ντους.
- 2 Πλήκτρα <+>/<->: Αύξηση ή μείωση της έντασης δέσμης ντους.
Πλήκτρα <+> και <->: Ξεκινήστε και διακόψτε την ταλαντευόμενη κίνηση κατά τη διάρκεια του ντους ευαίσθητης περιοχής.
- 3 LED κατάστασης (ορατή μόνο εάν είναι απαραίτητο)

Πίσω πλευρά του τηλεχειριστηρίου



1 Θήκη μπαταρίας

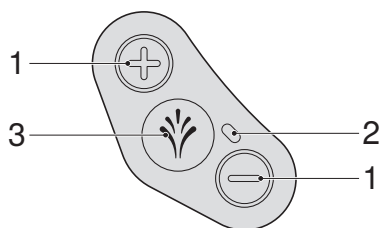
LED κατάστασης στο τηλεχειριστήριο

Η λυχνία LED στο τηλεχειριστήριο δείχνει την τρέχουσα κατάσταση της συσκευής με το πάτημα ενός πλήκτρου.

LED	Περιγραφή
Αναβοσβήνει με μπλε χρώμα	<ul style="list-style-type: none">• Η σύζευξη είναι σε εξέλιξη. → Βλέπε "Εκ νέου αντιστοίχιση τηλεχειριστηρίου", σελίδα 38.• Εκτελείται αρχικοποίηση της συσκευής. → Βλέπε "Ενεργοποίηση ή απενεργοποίηση της συσκευής", σελίδα 15.
Ανάβει για λίγο με πράσινο χρώμα	Η σύζευξη είναι επιτυχής.
Αναβοσβήνει με μπλε-κόκκινο χρώμα	▶ Η συσκευή πρέπει να αφαλάτωθεί. → Βλέπε "Αφαλάτωση συσκευής", σελίδα 30.
Αναβοσβήνει με κόκκινο χρώμα	Υπάρχει μήνυμα σφάλματος. ▶ Απενεργοποιήστε και ενεργοποιήστε τη συσκευή. → Βλέπε "Ενεργοποίηση ή απενεργοποίηση της συσκευής", σελίδα 15. ▶ Αντικαταστήστε τη μπαταρία. ▶ Επικοινωνήστε με το τμήμα εξυπηρέτησης πελατών.
Αναβοσβήνει με πορτοκαλί χρώμα	<ul style="list-style-type: none">• Η συσκευή αυτήν τη στιγμή πραγματοποιεί αφαλάτωση. Δεν είναι δυνατή η χρήση της λεκάνης με μπιντέ κατά τη διάρκεια της διαδικασίας αφαλάτωσης.• Ο βραχίονας ντους καθαρίζεται αυτήν τη στιγμή. Ο βραχίονας ντους εκτείνεται.• Πραγματοποιείται ανταλλαγή νερού. → Βλέπε "Αυτόματη ανταλλαγή νερού", σελίδα 22.• Το τηλεχειριστήριο δεν έχει σύνδεση με τη λεκάνη με μπιντέ. Η λεκάνη με μπιντέ είναι απενεργοποιημένη ή το τηλεχειριστήριο βρίσκεται σε απόσταση > 1 m.

Πλευρικό χειριστήριο

Ο χειρισμός των λειτουργιών της λεκάνης με μπιντέ μπορεί να γίνει μέσω του πλευρικού χειριστηρίου.



- 1 Πλήκτρα <+>/<->: Αύξηση ή μείωση της έντασης δέσμης ντους
- 2 Λυχνία κατάστασης LED
- 3 Πλήκτρο <N>: Έναρξη και διακοπή ντους ευαίσθητης περιοχής

LED κατάστασης στο πλευρικό χειριστήριο

Οι LED σας ενημερώνουν για την τρέχουσα κατάσταση της συσκευής.

LED	Περιγραφή
Αναβοσβήνει με μπλε χρώμα	Εκτελείται αρχικοποίηση της συσκευής μετά την ενεργοποίηση. Πραγματοποιείται έκπλυση συστήματος.
Ανάβει με μπλε χρώμα	Η θέρμανση είναι ενεργοποιημένη.
Δεν ανάβει	Η θέρμανση είναι απενεργοποιημένη. Η λειτουργία εξοικονόμησης ενέργειας είναι ενεργή.
Αναβοσβήνει με μπλε-κόκκινο χρώμα	Η συσκευή πρέπει να αφαλάτωθεί. → Βλέπε "Αφαλάτωση συσκευής", σελίδα 30.
Αναβοσβήνει με κόκκινο χρώμα	Μήνυμα βλάβης → Βλέπε "Η λεκάνη με μπιντέ δεν λειτουργεί", σελίδα 34.
Αναβοσβήνει με μπλε-κόκκινο χρώμα και ανάβει με πορτοκαλί χρώμα	Η συσκευή είναι κλειδωμένη και χρειάζεται επείγοντως αφαλάτωση. Δεν είναι δυνατή η χρήση των λειτουργιών ντους σε κλειδωμένη κατάσταση. Μπορεί να γίνει επαναφορά της κλειδαριάς για 1 κύκλο ντους πατώντας το πλήκτρο <N> για 5 δευτερόλεπτα.
Ανάβει με πορτοκαλί χρώμα	Η συσκευή αυτήν τη στιγμή πραγματοποιεί αφαλάτωση. Δεν είναι δυνατή η χρήση της λεκάνης με μπιντέ κατά τη διάρκεια της αφαλάτωσης.
Αναβοσβήνει με πορτοκαλί χρώμα	Πραγματοποιείται ανταλλαγή νερού. → Βλέπε "Αυτόματη ανταλλαγή νερού", σελίδα 22.
Αναβοσβήνει ταυτόχρονα με κόκκινο και πορτοκαλί χρώμα	Η συσκευή βρίσκεται σε λειτουργία αφαλάτωσης και περιμένει την ενέργεια του χρήστη.

Ειδική αντιστοίχιση των πλήκτρων

Μπορείτε να έχετε πρόσβαση σε εκτεταμένες λειτουργίες της λεκάνης με μπιντέ χρησιμοποιώντας την ειδική αντιστοίχιση πλήκτρων.

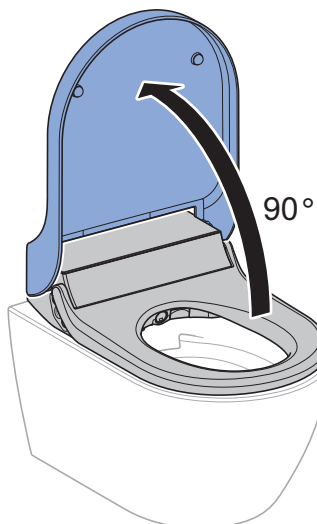
Πίνακας 1: Πλευρικό χειριστήριο

Λειτουργία	Πλήκτρο στο πλευρικό χειριστήριο	On	Off
Επέκταση βραχίονα ντους για καθαρισμό	Πατήστε στιγμιαία τα πλήκτρα <+> και <N> ταυτόχρονα.	–	–
Έναρξη λειτουργίας αφαλάτωσης	Πατήστε τα πλήκτρα <-> και <N> ταυτόχρονα για 5 δευτερόλεπτα.	–	–
Κατάργηση μηνύματος αφαλάτωσης για 1 επιπλέον κύκλο ντους	Πατήστε το πλήκτρο <N> για 5 δευτερόλεπτα.	–	–

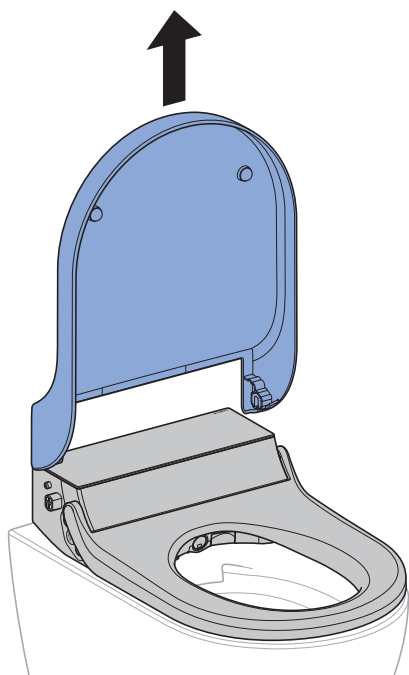
Ενεργοποίηση ή απενεργοποίηση της συσκευής

i Πρέπει να περάσουν τουλάχιστον 30 δευτερόλεπτα μεταξύ της απενεργοποίησης και της ενεργοποίησης.

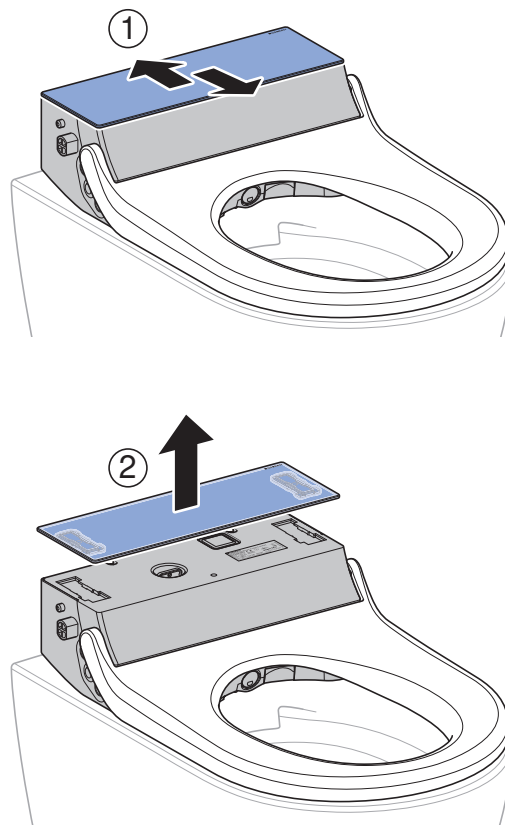
1 Ανασηκώστε το καπάκι WC.



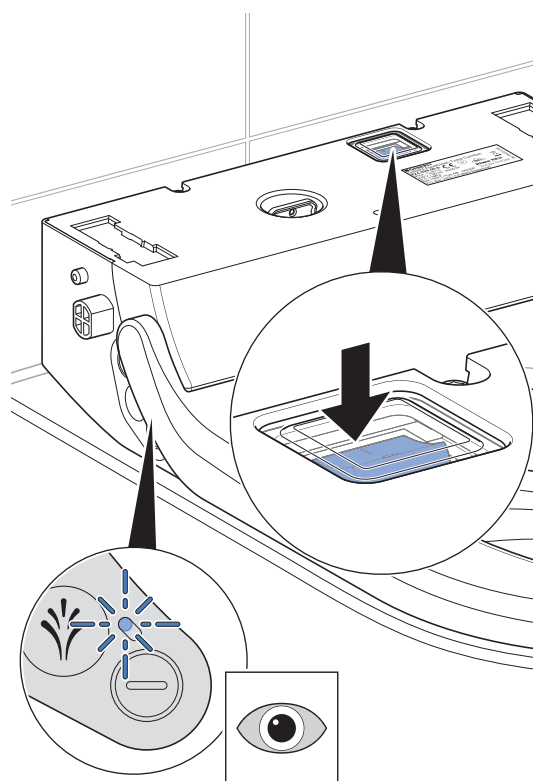
2 Αφαιρέστε το καπάκι WC.



3 Αφαιρέστε το διακοσμητικό κάλυμμα.

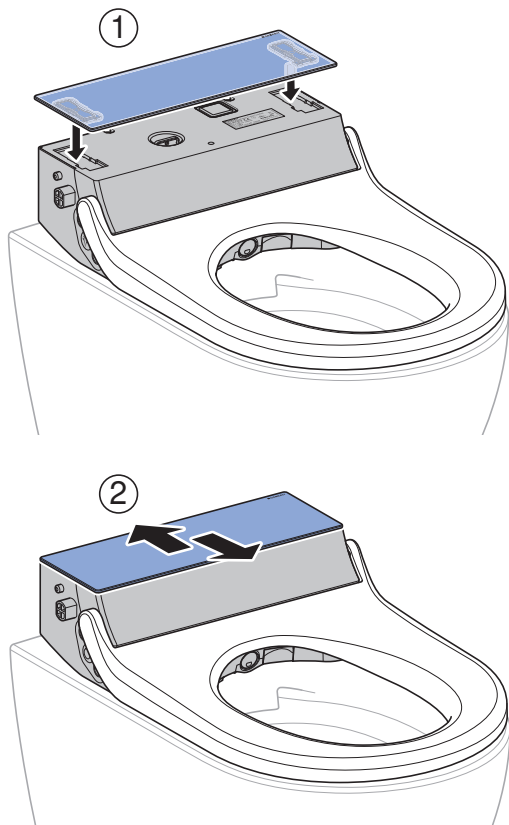


4 Πατήστε τον διακόπτη on/off.

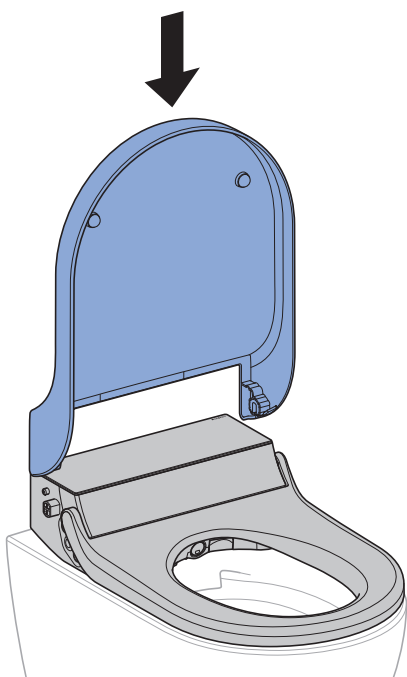


✓ Η LED κατάσταση στο πλευρικό χειριστήριο αναβοσβήνει/σβήνει.

5 Τοποθετήστε το διακοσμητικό κάλυμμα.



6 Τοποθετήστε το καπάκι WC.



7 Κλείστε το καπάκι WC.



Αποτέλεσμα

- ✓ Εκτελείται νέα αρχικοποίηση της συσκευής μετά την ενεργοποίηση.

Εφαρμογή Geberit

Έλεγχος συμβατότητας

Για να χρησιμοποιήσετε την εφαρμογή Geberit στο μέγιστο βαθμό, χρειάζεστε ένα smartphone με τρέχουσα έκδοση Android ή iOS. Εάν είναι απαραίτητο, ελέγξτε τα δικαιώματα (Bluetooth®, έγκριση τοποθεσίας) και επιβεβαιώστε τα.

Κατεβάστε την εφαρμογή Geberit Home

Κατεβάστε δωρεάν την εφαρμογή Geberit Home από το αντίστοιχο App-Store:

1 Ανοίξτε το App-Store στο smartphone σας.

2 Πληκτρολογήστε "Geberit Home" στο πλαίσιο αναζήτησης.
✓ Η εφαρμογή Geberit Home εμφανίζεται.



3 Κατεβάστε την εφαρμογή.
✓ Η εφαρμογή κατεβαίνει και εμφανίζεται στο smartphone σας.

Μπορείτε επίσης να σαρώσετε τον αντίστοιχο κωδικό QR για να κατεβάσετε την εφαρμογή Geberit Home:

[Android:](#)



[iOS:](#)



Χρήση της εφαρμογής Geberit Home

Η εφαρμογή Geberit Home App επικοινωνεί μέσω μιας διεπαφής Bluetooth® με το προϊόν ντους WC Geberit AquaClean



Το τηλεχειριστήριο του ντους WC Geberit AquaClean είναι απενεργοποιημένο, εφόσον το ντους WC είναι συνδεδεμένο στο Geberit Home App.



Λάβετε υπόψη ότι η συσκευή σας ενδέχεται να μην διαθέτει τηλεχειριστήριο ή να μην είναι διαθέσιμες μεμονωμένες λειτουργίες. Οι λειτουργίες και οι ρυθμίσεις στο Geberit Home App ποικίλλει ανάλογα με τη συσκευή και την περιοχή και επισημαίνεται με (προαιρετικό).

Μπορείτε να εκτελέσετε τις ακόλουθες λειτουργίες και ρυθμίσεις μέσω της εφαρμογής Geberit Αρχική σελίδα App:

- Τηλεχειριστήριο
 - Χρησιμοποιήστε λειτουργίες τηλεχειρισμού
 - Προσαρμογή και αποθήκευση προσωπικών ρυθμίσεων (προαιρετικό)
- Ρυθμίσεις συσκευής
 - Προσαρμόστε και αποθηκεύστε τις βασικές ρυθμίσεις
- Εξυπηρέτηση πελατών Geberit (προαιρετικό)
 - Επικοινωνήστε με την εξυπηρέτηση πελατών της Geberit
 - Χρησιμοποιήστε απομακρυσμένη συντήρηση Geberit AquaClean
- Υπηρεσίες Geberit (προαιρετικά)
 - Δήλωση συσκευής
 - Επέκταση υπηρεσιών εγγύησης
- Ενημέρωση λογισμικού
 - Ενημέρωση υλικολογισμικού
- Οδηγίες με βήματα
 - Καθαρισμός ακροφυσίου ντους και βραχίονα στεγνωτήρα (προαιρετικό)
 - Εκτελέστε αφαλάτωση
 - Αντικαταστήστε το κεραμικό φίλτρο κηρήθρας (προαιρετικό)

Μέσω της εφαρμογής Geberit Home έχετε πρόσβαση στις ακόλουθες πληροφορίες:

- Επεξηγηματικά βίντεο (προαιρετικά)
 - Αναπαραγωγή βίντεο λειτουργίας
 - Αναπαραγωγή βίντεο συντήρησης και καθαρισμού
- Αποκατάσταση βλαβών
 - Εμφάνιση μηνυμάτων σφάλματος
- Εγχειρίδιο οδηγιών χειρισμού
 - Εμφάνιση εγχειριδίου οδηγιών χειρισμού

Τρόπος χρήσης της συσκευής

Πρώτα βήματα

i Οι λειτουργίες μπορούν να απενεργοποιηθούν, να ενεργοποιηθούν και να προσαρμοστούν μέσω του τηλεχειριστηρίου, του πλευρικού χειριστηρίου ή της εφαρμογής Geberit Home.

- Κατά την ενεργοποίηση μιας λειτουργίας, η συσκευή εκπέμπει έναν ήχο (1x).
- Κατά την απενεργοποίηση μιας λειτουργίας, η συσκευή εκπέμπει έναν ήχο (2x).

Όταν ξεκινάτε τη διαδικασία ντους,

- το ντους ευαίσθητης περιοχής λειτουργεί για 50 δευτερόλεπτα.
- η διαδικασία ντους μπορεί να διακοπεί ανά πάσα στιγμή.
- η διαδικασία ντους μπορεί να προσαρμοστεί στις προσωπικές ανάγκες.
- οι βασικές ρυθμίσεις μπορούν να αλλάξουν και να προσαρμοστούν στις προσωπικές ανάγκες (με την εφαρμογή Geberit Home).

Όταν διακόπτετε τη διαδικασία ντους,

- η λειτουργία ντους απενεργοποιείται.
- το ακροφύσιο ντους ξεπλένεται εντατικά.
- η συσκευή μεταβαίνει σε κατάσταση εξοικονόμησης ενέργειας.

Ρυθμίσεις της συσκευής σας

Ρύθμιση	Εύρος ρύθμισης	Εργοστασιακή ρύθμιση του βασικού προφίλ
Ένταση δέσμης ντους ευαίσθητης περιοχής	Βαθμίδα 1-5	Βαθμίδα 3

Πρόσθετες ρυθμίσεις της συσκευής σας στην εφαρμογή Geberit Home

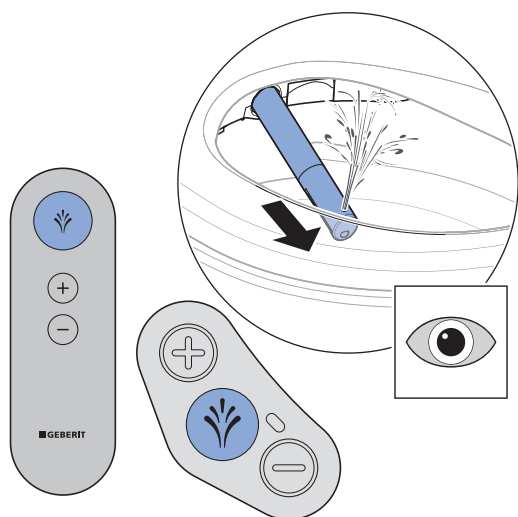
Ρύθμιση	Εύρος ρύθμισης	Εργοστασιακή ρύθμιση του βασικού προφίλ
Θέση βραχίονα ντους ευαίσθητης περιοχής	Βαθμίδα 1-5	Βαθμίδα 3
Λειτουργία ταλάντωσης του βραχίονα ντους ευαίσθητης περιοχής	On/Off	On
Θέρμανση νερού ντους	On/Off	On
Θερμοκρασία νερού ντους	Βαθμίδα 1-5	Βαθμίδα 4
Σκληρότητα νερού → Βλέπε "Μήνυμα αφαλάτωσης από τη συσκευή", σελίδα 32.	μαλακό/μεσαίο/σκληρό	σκληρό

Χρήση ντους ευαίσθητης περιοχής

Προϋπόθεση

– Κάθεστε στο κάλυμμα καθίσματος WC.

- ▶ Πατήστε στιγμιαία μία φορά το πλήκτρο <Ντους> στο πλευρικό χειριστήριο ή στο τηλεχειριστήριο.



Αποτέλεσμα

- ✓ Η διαδικασία ντους ξεκινάει.
- ✓ Το ντους ευαίσθητης περιοχής ξεκινάει στη λειτουργία ταλάντωσης. Μια μικρή ποσότητα νερού τρέχει πάνω από την υπερχειλίση στο κεραμικό WC. Το ντους ευαίσθητης περιοχής είναι ενεργό για 50 δευτερόλεπτα.

- i** Πατώντας εκ νέου το πλήκτρο <Ντους> μπορείτε να διακόψετε πρόωρα τη διαδικασία ντους.

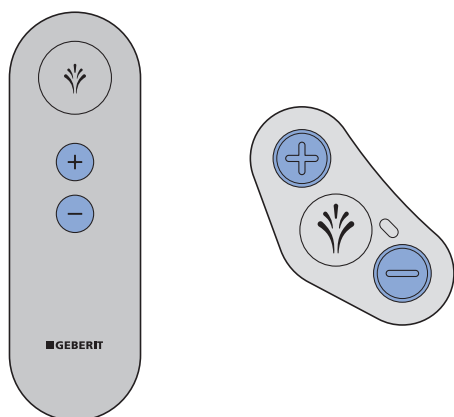
Προσαρμόστε τη διαδικασία του ντους στις ανάγκες σας

Ρύθμιση έντασης δέσμης ντους

Προϋπόθεση

- Η διαδικασία ντους βρίσκεται σε εξέλιξη.

- ▶ Πατήστε το πλήκτρο <+> για να αυξήσετε την ένταση της δέσμης ντους. Πατήστε το πλήκτρο <-> για να μειώσετε την ένταση της δέσμης ντους.



Αποτέλεσμα

- ✓ Η δέσμη ντους γίνεται αναλόγως πιο έντονη ή πιο ασθενής.

- i** Μπορείτε να ρυθμίσετε την ένταση του ντους σε 5 επίπεδα.

Ρύθμιση της θέσης βραχίονα ντους

- i** Οι γυναίκες χρήστες θα πρέπει να βελτιστοποιούν τη θέση του βραχίονα του ντους για να ταιριάζει στις εργονομικές τους συνθήκες, ώστε να μην επηρεάζεται η φυσική προστασία της περιοχής του κόλπου.

Προϋπόθεση

- Η διαδικασία ντους βρίσκεται σε εξέλιξη.

- ▶ Χρησιμοποιήστε την εφαρμογή Home Geberit για να τοποθετήσετε τον βραχίονα ντους.

Αποτέλεσμα

- ✓ Ο βραχίονας ντους είναι βέλτιστα ρυθμισμένος.

- i** Μπορείτε να ρυθμίσετε τη θέση του βραχίονα του ντους σε 5 επίπεδα.

Αποθηκεύστε το προσωπικό σας προφίλ χρήστη στην εφαρμογή Geberit Home

Προϋπόθεση

- Η τρέχουσα έκδοση του Geberit Home App είναι εγκατεστημένη στο smartphone σας.
- Η εφαρμογή Geberit Home εκτελείται.
- Βρίσκεστε στο εύρος ανίχνευσης του ντους WC, αλλά δεν χρειάζεται να είναι ενεργοποιημένη η αναγνώριση χρήστη.

1 Κάντε τις προσωπικές σας ρυθμίσεις.

2 Αποθηκεύστε τις ρυθμίσεις στο Geberit Home App.

Αποτέλεσμα

- ✓ Το προσωπικό προφίλ χρήστη αποθηκεύεται στο smartphone σας.
- ✓ Οι ρυθμίσεις ισχύουν για όλες τις συνδεδεμένες τουαλέτες ντους.

Καθαρισμός και αφαίρεση αλάτων της συσκευής

Οδηγίες φροντίδας

Επιλέξτε ένα προϊόν με επιφάνεια άριστης ποιότητας. Λάβετε υπόψη τις παρακάτω υποδείξεις φροντίδας.

Ο κατασκευαστής δεν αναλαμβάνει καμία ευθύνη για ζημιές στο προϊόν λόγω λανθασμένης φροντίδας και λανθασμένου χειρισμού.

Γενική σύσταση καθαρισμού

Η τήρηση των μεσοδιαστημάτων καθαρισμού διασφαλίζει ότι η λεκάνη με μπιντέ λειτουργεί σωστά. Ο καθαρισμός επιτρέπεται να πραγματοποιείται μόνο με τη χρήση κατάλληλων καθαριστικών μέσων και κατάλληλου εξοπλισμού καθαρισμού. → Βλέπε "Κατάλληλα καθαριστικά και εξοπλισμός καθαρισμού", σελίδα 23.

Διάστημα καθαρισμού	Καθαρισμός
Καθημερινά	<ul style="list-style-type: none">▶ Καθαρίστε τις σταγόνες νερού με ένα μαλακό πανί που δεν αφήνει χνούδι για να αποφύγετε λεκέδες από άλατα.
Εβδομαδιαία	<ul style="list-style-type: none">▶ Καθαρίστε την κεραμική λεκάνη με καθαριστικό μέσο Geberit AquaClean. → Βλέπε "Υποδείξεις φροντίδας για κεραμικά είδη υγιεινής", σελίδα 25.▶ Καθαρίστε σχολαστικά όλες τις επιφάνειες και τις γωνίες. → Βλέπε "Καθαρισμός καπακιού WC, καλύμματος καθίσματος WC και περιβλήματος", σελίδα 28.▶ Ελέγξτε το ακροφύσιο του ντους και καθαρίστε, εάν χρειάζεται. → Βλέπε "Καθαρισμός ακροφυσίου ντους", σελίδα 29.▶ Ξεπλύνετε το ακροφύσιο του ντους κάτω από τρεχούμενο νερό για να αφαιρέσετε ξένα σώματα.

Αυτόματη ανταλλαγή νερού

Εάν η λεκάνη με μπιντέ δεν έχει χρησιμοποιηθεί για περισσότερες από 2 εβδομάδες, η συσκευή ξεπλένεται με καθαρό νερό, αφού ενεργοποιηθεί. Έτσι διασφαλίζεται η ποιότητα του νερού του ντους πριν από τη χρήση.

Στοχευμένη απολύμανση

Η απολύμανση είναι απαραίτητη μόνο εάν υπάρχει πραγματικός κίνδυνος μόλυνσης από παθογόνους παράγοντες. Διαφορετικά, τηρήστε τα συνιστώμενα διαστήματα καθαρισμού και πραγματοποιήστε τις καθορισμένες δραστηριότητες καθαρισμού. → Βλέπε "Γενική σύσταση καθαρισμού".

ΠΡΟΣΟΧΗ

Επιθετικά απολυμαντικά μέσα

Η απολύμανση με επιθετικά απολυμαντικά μπορεί να οδηγήσει σε ζημιά στην επιφάνεια.

- ▶ Χρησιμοποιείτε μόνο απολυμαντικά με βάση το οινόπνευμα που είναι επίσης κατάλληλα για απολύμανση χεριών και δέρματος.
- ▶ Ακολουθήστε τις οδηγίες ασφαλείας του κατασκευαστή όταν χειρίζεστε επικίνδυνες ουσίες.

Είδος απολύμανσης	Διαδικασία απολύμανσης
Απολύμανση με υγρό σκούπισμα Για χρήση σε λείες επιφάνειες που μπορούν να τρίβονται	<ul style="list-style-type: none">▶ Βρέξτε πλήρως τις επιφάνειες με απολυμαντικό.▶ Αφήστε το απολυμαντικό να δράσει σύμφωνα με τις οδηγίες του κατασκευαστή.▶ Στη συνέχεια τρίψτε τις επιφάνειες με πανιά μίας χρήσης.

Κατάλληλα καθαριστικά και εξοπλισμός καθαρισμού

ΠΡΟΣΟΧΗ

Επιθετικοί παράγοντες αφαλάτωσης

Ακατάλληλα μέσα αφαλάτωσης μπορεί να προκαλέσουν ζημιά στη συσκευή.

- ▶ Για την αφαλάτωση χρησιμοποιείτε μόνο μέσο αφαλάτωσης Geberit AquaClean.
- ▶ Τηρείτε το κεφάλαιο "Αφαλάτωση συσκευής".

ΠΡΟΣΟΧΗ






Επιθετικά και λειαντικά καθαριστικά




Ο καθαρισμός με επιθετικά και λειαντικά καθαριστικά μπορεί να οδηγήσει σε ζημιά στην επιφάνεια.

- ▶ Χρησιμοποιείτε μέσο καθαρισμού Geberit AquaClean.
- ▶ Ακολουθήστε τις οδηγίες καθαρισμού και φροντίδας.

Συνιστάται η χρήση του σετ καθαρισμού Geberit AquaClean, περιέχει ένα μέσο καθαρισμού, το οποίο είναι έτοιμο για χρήση και ιδανικά προσαρμοσμένο για όλες τις επιφάνειες του Geberit AquaClean.

Προτεινόμενες ιδιότητες για κατάλληλα καθαριστικά και κατάλληλες συσκευές καθαρισμού για βέλτιστη εκτέλεση των αντίστοιχων εργασιών καθαρισμού:

Σύμβολο	Ιδιότητες κατάλληλων καθαριστικών
	Φιλικό προς το δέρμα
	Ελαφρώς όξινο, για παράδειγμα αραιωμένο κιτρικό οξύ
	Αφρίζει ελαφρώς
	Ρευστό
	Μπορεί να αραιωθεί με νερό

Σύμβολο	Κατάλληλος εξοπλισμός καθαρισμού
	Μαλακά σφουγγάρια με λεπτούς πόρους
	Πανιά χωρίς σκόνη, μαλακά και χωρίς χνούδι
	Βουρτσάκια λεκάνης

Οδηγίες φροντίδας για λείες επιφάνειες

Όλες οι λείες επιφάνειες μπορούν να καθαριστούν υγιεινά με νερό και ένα ρευστό, φιλικό προς το δέρμα, ήπιο μέσο καθαρισμού.



Τα σκληρά μέσα καθαρισμού και τα μέσα καθαρισμού με τριβή μπορούν να βλάψουν την επιφάνεια. Χρησιμοποιείτε αποκλειστικά υγρά, φιλικά προς το δέρμα, ήπια μέσα καθαρισμού. Το σετ καθαρισμού Geberit AquaClean (κωδ. πρ. 242.547.00.1) περιέχει ένα μέσο καθαρισμού, το οποίο είναι έτοιμο για χρήση και ιδανικά προσαρμοσμένο για όλες τις επιφάνειες του Geberit AquaClean.

Υποδείξεις φροντίδας για κεραμικά είδη υγιεινής

- Χρησιμοποιείτε μέσα καθαρισμού του εμπορίου λαμβάνοντας πάντα υπόψη τα στοιχεία του κατασκευαστή.
- Προσέχετε το κάθισμα των κεραμικών ειδών υγιεινής ή το καπάκι ντους να είναι ανοιχτό ή αποσυναρμολογημένο κατά τη διάρκεια του χρόνου δράσης των μέσων καθαρισμού.
- Χρησιμοποιείτε χλωριούχα, λειαντικά ή αποξεστικά μέσα καθαρισμού αποκλειστικά στις σκληρές επικαθίσεις.
- Μην χρησιμοποιείτε αιχμηρά ή μυτερά αντικείμενα για τον καθαρισμό.

Ρύπανση	Μέτρα φροντίδας
Για τον καθημερινό καθαρισμό	<ul style="list-style-type: none">▶ Χρησιμοποιείτε υγρά, ήπια μέσα καθαρισμού και νερό.▶ Στεγνώστε την επιφάνεια με ένα μαλακό ύφασμα χωρίς χνούδια.
Επίμονοι ρύποι	<ul style="list-style-type: none">▶ Χρησιμοποιείτε γενικά κατάλληλα μέσα καθαρισμού για κεραμικά είδη υγιεινής ή μια ήπια κρέμα καθαρισμού.▶ Αφαιρέστε τα άλατα με ένα ήπιο καθαριστικό με βάση το ξίδι.▶ Καθαρίστε την επιφάνεια με νερό.▶ Στεγνώστε την επιφάνεια με ένα μαλακό ύφασμα χωρίς χνούδια.
Για τις σκληρές επικαθίσεις	<p>Οργανικές επικαθίσεις (καφέ έως μαύρου χρώματος):</p> <ul style="list-style-type: none">▶ Καθαρίστε τα αντίστοιχα σημεία με χλωριούχο καθαριστικό του εμπορίου. Προσέχετε στη διαδικασία αυτή τα στοιχεία του κατασκευαστή του μέσου καθαρισμού. Ο χρόνος δράσης του χλωριούχου καθαριστικού μπορεί να είναι το πολύ 2 ώρες.▶ Καθαρίστε την επιφάνεια με νερό.▶ Στεγνώστε την επιφάνεια με ένα μαλακό ύφασμα χωρίς χνούδια. <p>Πυριτικές επικαθίσεις (γκρι χρώματος):</p> <ul style="list-style-type: none">▶ Νοτίστε ένα πανί μικροϊνών με καθαριστικό υαλοκεραμικών υλικών.▶ Καθαρίστε τα αντίστοιχα σημεία με κυκλικές κινήσεις. Οι πυριτικές επικαθίσεις είναι πολύ ανθεκτικές, συνεπώς, μπορεί να χρειαστεί να επαναλάβετε ορισμένες φορές τη διαδικασία καθαρισμού.▶ Καθαρίστε την επιφάνεια με νερό.▶ Στεγνώστε την επιφάνεια με ένα μαλακό ύφασμα χωρίς χνούδια.

Καθαρισμός μεταξύ της συσκευής και κεραμικού WC



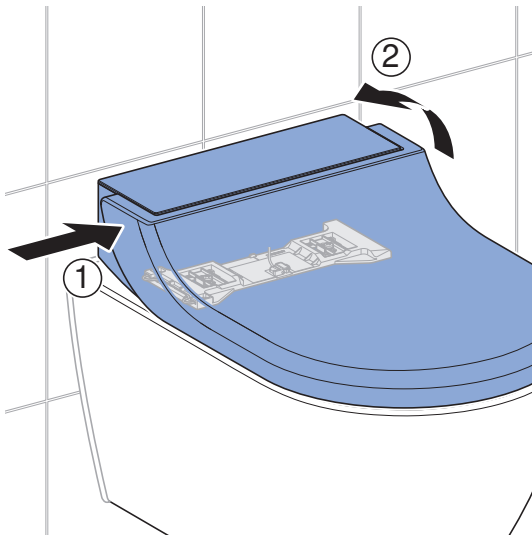
ΠΡΟΕΙΔΟΠΟΙΗΣΗ

Κίνδυνος θάνατος από ηλεκτροπληξία
Χωρίς τον περιοριστή αφαίρεσης (σχοινί ασφαλείας) μπορεί σε περίπτωση κίνησης να εισέλθει νερό στη συσκευή.

- ▶ Μην κόβετε και μην καταστρέφετε το σχοινί του περιοριστή αφαίρεσης.
- ▶ Μην τροποποιείτε και μην αφαιρείτε τον περιοριστή αφαίρεσης.

1 Απενεργοποιήστε τη συσκευή.

2 Χαλαρώστε τη συσκευή από την πλάκα βάσης.



3 Ανυψώστε τη συσκευή όσο το επιτρέπει ο περιοριστής ανύψωσης. Καθαρίστε τον χώρο μεταξύ της λεκάνης με μπιντέ και του κεραμικού WC.

4 Συναρμολογήστε τη συσκευή επάνω στην πλάκα βάσης. Βεβαιωθείτε ότι έχει ασφαλίσει καλά.



5 Ενεργοποιήστε τη συσκευή.

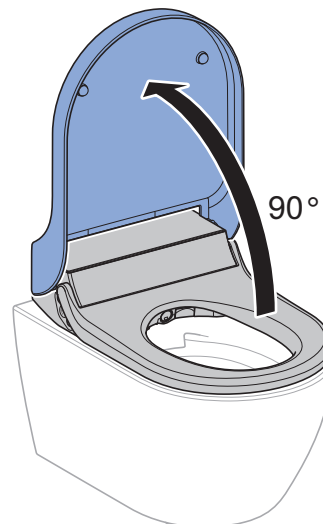
Οδηγίες φροντίδας καθίσματος λεκάνης

Λάβετε υπόψη τα παρακάτω κατά τον καθαρισμό του καθίσματος λεκάνης:

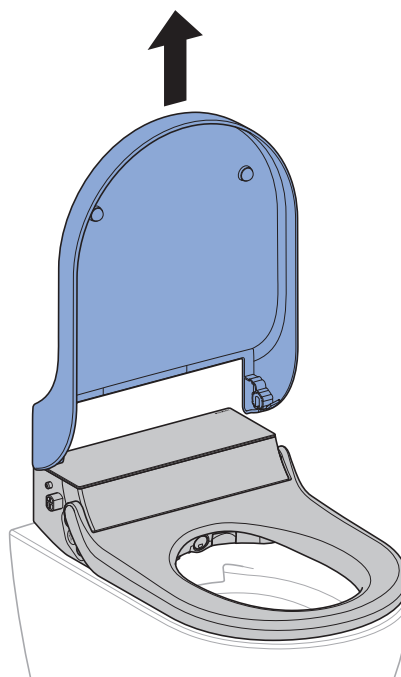
- Προσέχετε το κάθισμα WC να είναι ανοιχτό ή αποσυναρμολογημένο κατά τη διάρκεια του χρόνου δράσης των μέσων καθαρισμού.
- Μην χρησιμοποιείτε χλωριούχα, όξινα ή διαβρωτικά μέσα καθαρισμού.
- Μην χρησιμοποιείτε λειαντικά ή σκληρά μέσα καθαρισμού.
- Μην χρησιμοποιείτε αιχμηρά ή μυτερά αντικείμενα για τον καθαρισμό.
- Χρησιμοποιείτε υγρά, ήπια μέσα καθαρισμού και νερό.
- Χρησιμοποιείτε ένα μαλακό ύφασμα χωρίς χνούδια.
- Απομακρύνετε αμέσως ουσίες που περιέχουν διαλυτικά.

Αφαίρεση καπακιού WC

1 Ανασηκώστε το καπάκι WC.



2 Αφαιρέστε το καπάκι WC.

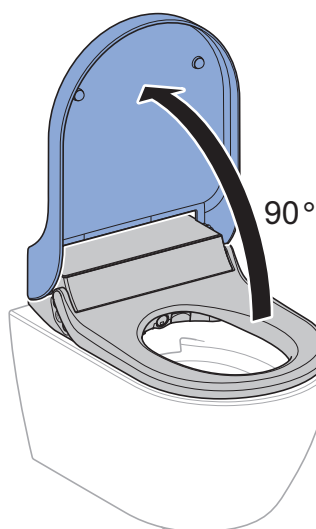


Καθαρισμός καπακιού WC, καλύμματος καθίσματος WC και περιβλήματος

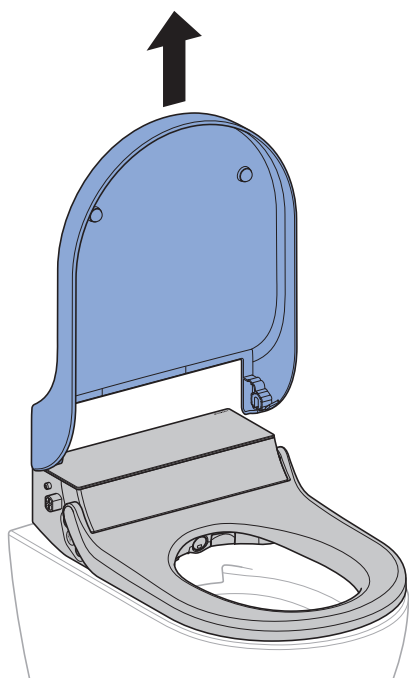
i Προσέξτε να μην γρατζουνίσετε τις επιφάνειες. Τοποθετείτε πάντα τα εξαρτήματα σε μια μαλακή, μη γδαρμένη επιφάνεια.

1 Ψεκάστε τις επιφάνειες με καθαριστικό Geberit AquaClean. Περάστε τις επιφάνειες με ένα μαλακό ύφασμα χωρίς χνούδια για να απλωθεί το υγρό καθαριστικό.

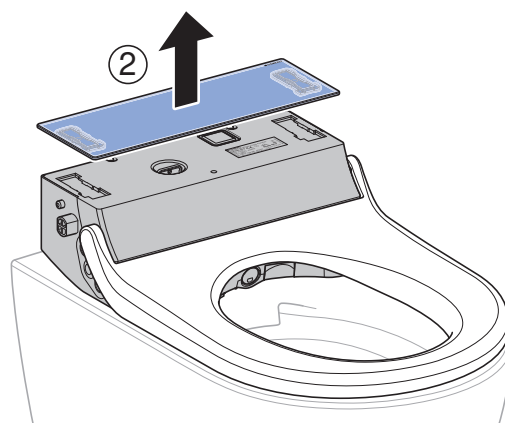
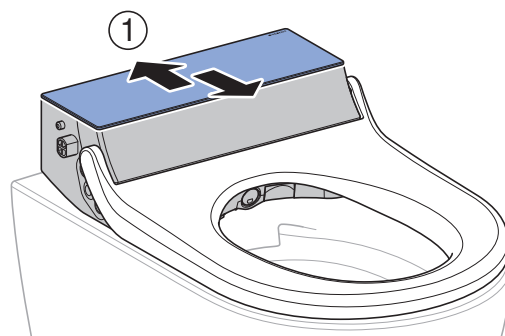
2 Ανοίξτε το καπάκι WC.



3 Αφαιρέστε το καπάκι WC.



4 Αφαιρέστε το διακοσμητικό κάλυμμα για πλήρη καθαρισμό.



5 Ψεκάστε το καπάκι WC και το κάλυμμα καθίσματος WC με καθαριστικό Geberit AquaClean. Περάστε τις επιφάνειες με ένα μαλακό ύφασμα χωρίς χνούδια για να απλωθεί το υγρό καθαριστικό.

6 Στη συνέχεια, στεγνώστε όλες τις επιφάνειες με ένα μαλακό ύφασμα χωρίς χνούδια.

7 Μετά τον καθαρισμό, συναρμολογήστε ξανά τη συσκευή ακολουθώντας τα παραπάνω βήματα με την αντίστροφη σειρά.

Καθαρισμός ακροφύσιου ντους



- Χρησιμοποιήστε ένα μαλακό πανί που δεν αφήνει χνούδι για τον καθαρισμό.
- Το καθαριστικό Geberit AquaClean είναι ιδιαίτερα κατάλληλο για όλες τις επιφάνειες της συσκευής.

1

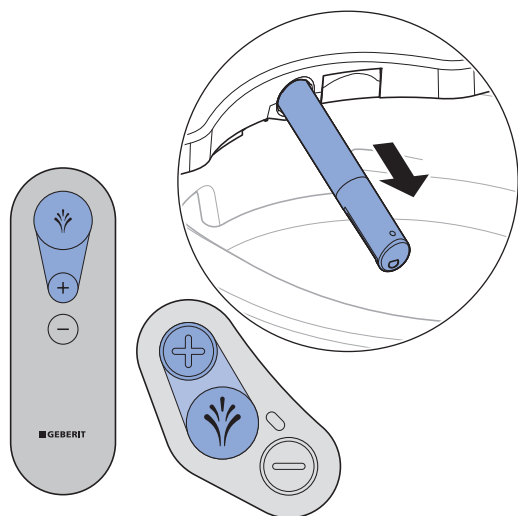
Ανοίξτε το καπάκι WC.

2

Ανοίξτε το κάλυμμα καθίσματος WC.

3

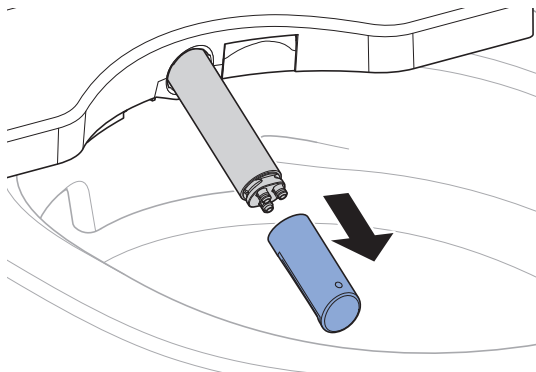
Πατήστε ταυτόχρονα το πλήκτρο <+> και <Ντους> στο πλευρικό χειριστήριο ή στο τηλεχειριστήριο.



- ✓ Ο βραχίονας του ντους εκτείνεται πλήρως.

4

Κρατήστε σταθερά τον βραχίονα ντους και τραβήξτε το ακροφύσιο ντους προς τα εμπρός για καθαρισμό και αφαλάτωση. Προσέχετε πάντα, ώστε να μετακινείτε το ακροφύσιο ντους ευθεία προς τον βραχίονα ντους.



5

Ψεκάστε τα ακροφύσια ντους με καθαριστικό Geberit AquaClean. Στη συνέχεια, ξεπλύνετε τα ακροφύσια ντους με νερό.

6

Αντικαταστήστε το ακροφύσιο ντους, εάν πλέον δεν μπορείτε να το καθαρίσετε εντελώς και να το αφαλατώσετε.

7

Στεγνώστε προσεκτικά το ακροφύσιο ντους, προτού το επανασυναρμολογήσετε και το τοποθετήσετε.

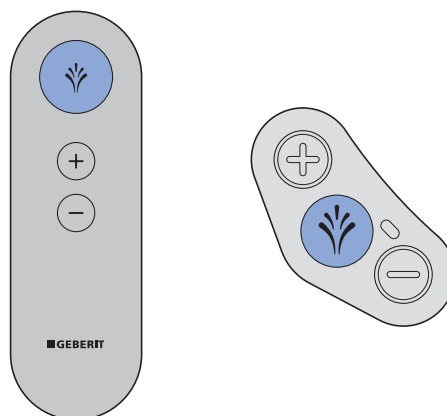
8

Τοποθετήστε το ακροφύσιο ντους επάνω στον βραχίονα ντους.

- ✓ Βεβαιωθείτε ότι το ακροφύσιο ντους είναι σωστά τοποθετημένο.

9

Πατήστε το πλήκτρο <Ντους> στο πλευρικό χειριστήριο ή στο τηλεχειριστήριο.



- ✓ Ο βραχίονας ντους εκτείνεται πλήρως.

Αποτέλεσμα

- ✓ Η διαδικασία καθαρισμού έχει ολοκληρωθεί.

Αφαλάτωση συσκευής

Πληροφορίες για την αφαλάτωση:

- Κατά τη διαδικασία αφαλάτωσης μπορείτε να συνεχίσετε να χρησιμοποιείτε τη συσκευή χωρίς λειτουργίες λεκάνης με μπιντέ.
- Η διαδικασία αφαλάτωσης διαρκεί έως και 30 λεπτά. Κατά τη διάρκεια αυτής της περιόδου, οι LED κατάστασης στο πλευρικό χειριστήριο και κατά το πάτημα ενός πλήκτρου στο τηλεχειριστήριο ανάβουν με πορτοκαλί χρώμα. Η κατάσταση αφαλάτωσης μπορεί να ζητηθεί μέσω της εφαρμογής Geberit Αρχική σελίδα. Μόλις σβήσει η LED κατάστασης στο πλευρικό χειριστήριο, η λειτουργία ντους είναι ξανά έτοιμη για λειτουργία.

ΠΡΟΣΟΧΗ

Επιθετικοί παράγοντες αφαλάτωσης

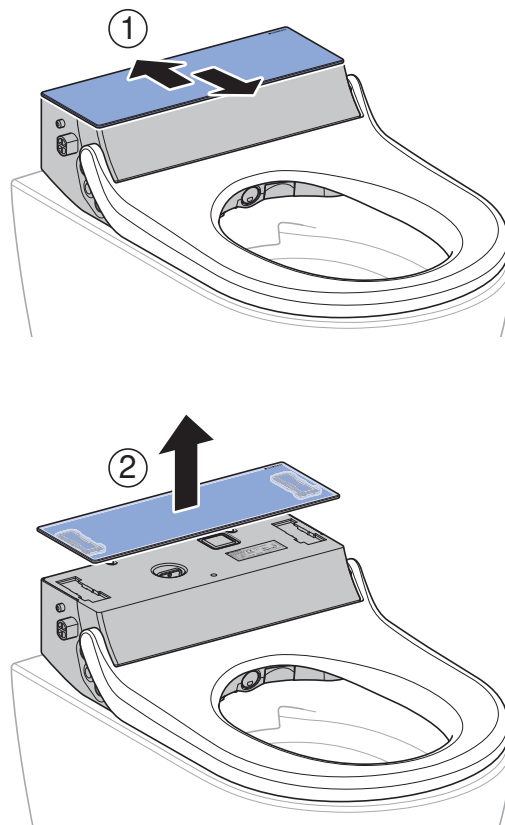
Ακατάλληλα μέσα αφαλάτωσης μπορεί να προκαλέσουν ζημιά στη συσκευή.

- ▶ Για την αφαλάτωση χρησιμοποιείτε μόνο μέσο αφαλάτωσης Geberit AquaClean.
- ▶ Τηρείτε το κεφάλαιο "Αφαλάτωση συσκευής".

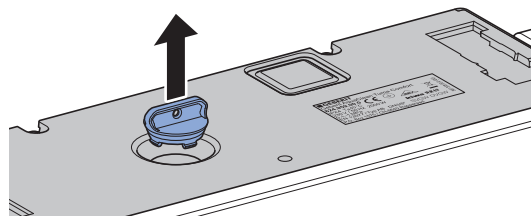
Προϋπόθεση

- Η LED κατάστασης στον χειριστήριο αναβοσβήνει με μπλε-κόκκινο χρώμα ή αναβοσβήνει με μπλε-κόκκινο χρώμα και ταυτόχρονα ανάβει με πορτοκαλί χρώμα.
- Το καπάκι WC αφαιρείται.

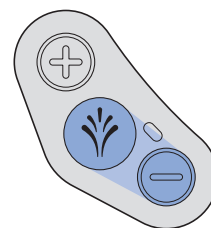
1 Αφαιρέστε το διακοσμητικό κάλυμμα.



2 Αφαιρέστε το πώμα.

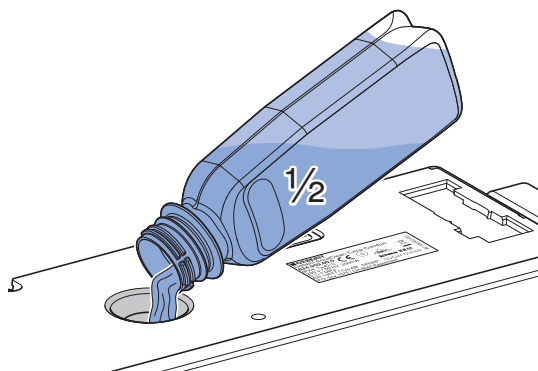


3 Πατήστε ταυτόχρονα τα πλήκτρα <-> και <Ντους> για περισσότερο από 5 δευτερόλεπτα στο πλευρικό χειριστήριο, μέχρι η ένδειξη LED να αναβοσβήνει ταυτόχρονα με κόκκινο-πορτοκαλί χρώμα.

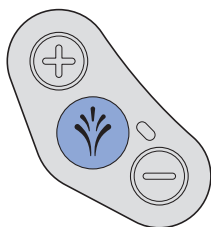


- ✓ Η LED κατάστασης στο πλευρικό χειριστήριο αναβοσβήνει ταυτόχρονα με κόκκινο και πορτοκαλί χρώμα.

- 4** Αδειάστε περίπου μισή φιάλη (60 ml - 50 %) με αφαλατικό Geberit AquaClean στην οπή πλήρωσης.

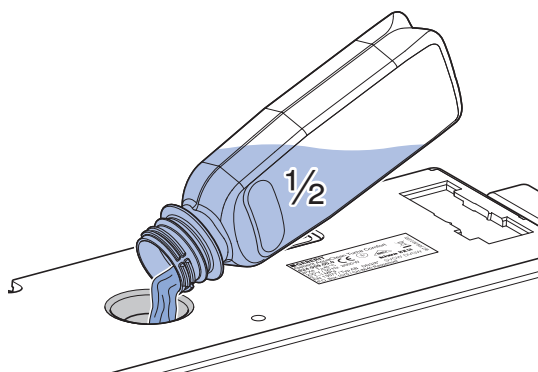


- 5** Πατήστε το πλήκτρο <Ντους> στο πλευρικό χειριστήριο ή στο τηλεχειριστήριο.

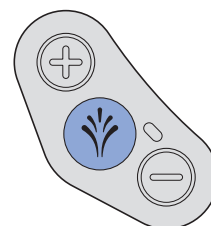


- ✓ Η LED κατάστασης ανάβει με πορτοκαλί χρώμα.
- ✓ Η συσκευή επεξεργάζεται το αφαλατικό που έχει πληρωθεί και μια μικρή ποσότητα αφαλατικού ρέει στο κεραμικό WC. Μετά από περίπου 15 δευτερόλεπτα, η LED κατάστασης στο πλευρικό χειριστήριο αναβοσβήνει ταυτόχρονα με κόκκινο και πορτοκαλί χρώμα.

- 6** Πληρώστε το υπόλοιπο αφαλατικό Geberit AquaClean στην οπή πλήρωσης.



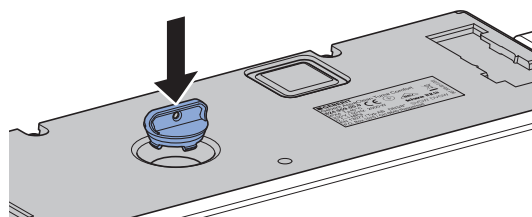
- 7** Πατήστε το πλήκτρο <Ντους> στο πλευρικό χειριστήριο ή στο τηλεχειριστήριο.



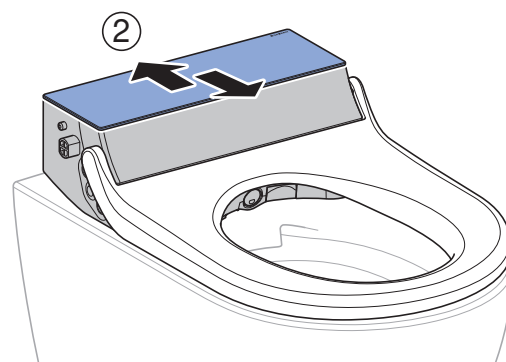
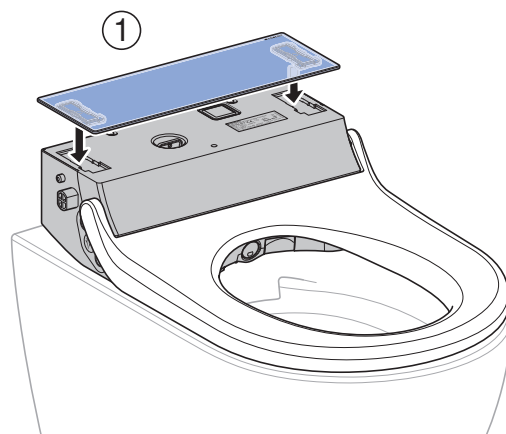
- ✓ Η LED κατάστασης ανάβει με πορτοκαλί χρώμα μέχρι το τέλος του προγράμματος αφαλάτωσης.

- 8** Αφαιρέστε αμέσως τυχόν σταγονίδια του αφαλατικού με ένα υγρό πανί.

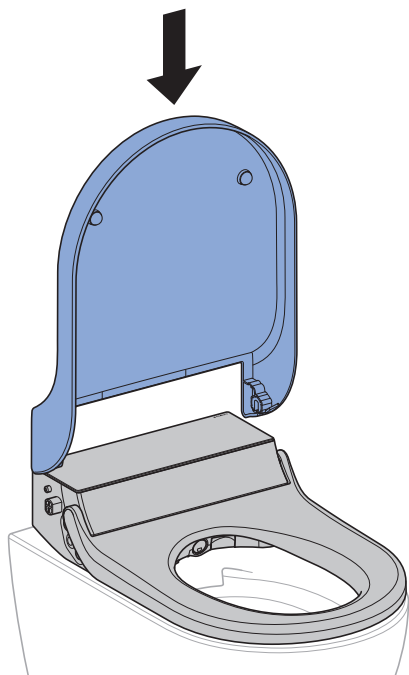
- 9** Τοποθετήστε ξανά το πώμα.



- 10** Τοποθετήστε το διακοσμητικό κάλυμμα.



11 Τοποθετήστε το καπάκι WC.



Μήνυμα αφαλάτωσης από τη συσκευή

Η συσκευή μπορεί να χρησιμοποιηθεί μέσω της εφαρμογής Geberit Αρχική σελίδα στην τοπική σκληρότητα νερού σύμφωνα με τον παρακάτω πίνακα. Με την προσαρμογή αυτή αποφεύγονται οι περιττές διαδικασίες αφαλάτωσης και προστατεύεται το περιβάλλον. Ωστόσο, η συσκευή πρέπει να αφαλατώνεται τακτικά.

Περιοχή	°fH	°dH	°eH
μαλακό	< 15	< 8	< 11
μέτριο	15–25	8–14	11–18
σκληρό	> 25	> 14	> 18

Ο παρακάτω πίνακας θα σας βοηθήσει να κατανοήσετε τα μηνύματα αφαλάτωσης και να αντιμετωπίσετε το πρόβλημα ανάλογα με το μήνυμα.

Αιτία	Μήνυμα	Αντιμετώπιση βλαβών
Τακτική αφαλάτωση: τουλάχιστον μία φορά ετησίως	<ul style="list-style-type: none">• Οι LED κατάστασης στο πλευρικό χειριστήριο και στην μπροστινή πλευρά του τηλεχειριστηρίου αναβοσβήνουν με μπλε-κόκκινο χρώμα.• Η εφαρμογή Geberit Αρχική σελίδα εμφανίζει ένα μήνυμα αφαλάτωσης.	<p>► Εκτελέστε αφαλάτωση. → Βλέπε "Αφαλάτωση συσκευής", σελίδα 30.</p>
Κλειδωμένη συσκευή: ο χρήστης αγνόησε επανειλημμένα τις προτροπές για αφαλάτωση	<ul style="list-style-type: none">• Οι LED κατάστασης στο πλευρικό χειριστήριο και στην μπροστινή πλευρά του τηλεχειριστηρίου αναβοσβήνουν με μπλε-κόκκινο χρώμα.• Η εφαρμογή Geberit Αρχική σελίδα εμφανίζει ένα μήνυμα αφαλάτωσης.	<p>Προϋπόθεση</p> <ul style="list-style-type: none">– Το ντους δεν είναι πλέον δυνατό χωρίς αφαλάτωση. <p>► Εκτελέστε αφαλάτωση. → Βλέπε "Αφαλάτωση συσκευής", σελίδα 30.</p>

Επιδιόρθωση βλαβών

Διαδικασία σε περίπτωση βλαβών

Ο παρακάτω πίνακας σας δείχνει τι πρέπει να κάνετε σε περίπτωση βλαβών:

- Ακολουθήστε τα βήματα ένα προς ένα έως ότου η συσκευή να μην παρουσιάζει πλέον καμία δυσλειτουργία ή να λειτουργεί ξανά.
- Τηρήστε την υποδεικνυόμενη σειρά βημάτων.

Βήμα	Περιγραφή προβλήματος	Αντιμετώπιση βλαβών
1	Η λεκάνη με μπιντέ δυσλειτουργεί ή δεν λειτουργεί καθόλου.	<ul style="list-style-type: none">▶ Απενεργοποιήστε τη συσκευή. → Βλέπε "Ενεργοποίηση ή απενεργοποίηση της συσκευής", σελίδα 15.▶ Περιμένετε 30 δευτερόλεπτα.▶ Ενεργοποιήστε τη συσκευή. → Βλέπε "Ενεργοποίηση ή απενεργοποίηση της συσκευής", σελίδα 15.
2	Το βήμα 1 ολοκληρώθηκε. Η λεκάνη με μπιντέ εξακολουθεί να δυσλειτουργεί ή να μην λειτουργεί καθόλου.	<ul style="list-style-type: none">▶ Ελέγξτε τις LED κατάστασης στο πλευρικό χειριστήριο. → Βλέπε "LED κατάστασης στο πλευρικό χειριστήριο", σελίδα 14.
3	Τα βήματα 1 και 2 έχουν ολοκληρωθεί. Η λεκάνη με μπιντέ εξακολουθεί να δυσλειτουργεί ή να μην λειτουργεί καθόλου.	<ul style="list-style-type: none">▶ Ανατρέξτε στις περιγραφές προβλημάτων στον πίνακα σφαλμάτων και εφαρμόστε κατά περίπτωση την κατάλληλη αντιμετώπιση προβλημάτων. → Βλέπε "Η λεκάνη με μπιντέ δεν λειτουργεί", σελίδα 34 και "Άλλα λειτουργικά σφάλματα", σελίδα 35.
4	Τα βήματα 1 έως 3 έχουν ολοκληρωθεί. Η λεκάνη με μπιντέ εξακολουθεί να δυσλειτουργεί ή να μην λειτουργεί καθόλου.	<ul style="list-style-type: none">▶ Επικοινωνήστε με το τμήμα εξυπηρέτησης πελατών.

Η λεκάνη με μπιντέ δεν λειτουργεί

Ο παρακάτω πίνακας θα σας βοηθήσει να εντοπίσετε το σφάλμα, εάν η λεκάνη με μπιντέ δεν λειτουργεί.



ΚΙΝΔΥΝΟΣ Ηλεκτροπληξία

Οι ακατάλληλες εργασίες συντήρησης και αντιμετώπισης προβλημάτων μπορεί να οδηγήσουν σε σοβαρούς τραυματισμούς και θάνατο.

- ▶ Σε περίπτωση δυσλειτουργίας, η συσκευή πρέπει να απενεργοποιηθεί αμέσως χρησιμοποιώντας τον διακόπτη λειτουργίας και πρέπει να επικοινωνήσετε με την εξυπηρέτηση πελατών.
- ▶ Οι ηλεκτρικές εγκαταστάσεις στη συσκευή επιτρέπεται να εκτελούνται μόνο από εκπαιδευμένους ηλεκτρολόγους.
- ▶ Οι αναβαθμίσεις και οι μετατροπές στη συσκευή επιτρέπεται να πραγματοποιούνται μόνο από εκπαιδευμένο εξειδικευμένο προσωπικό.



Η λεκάνη με μπιντέ μπορεί επίσης να χρησιμοποιηθεί ως κανονική λεκάνη σε περίπτωση δυσλειτουργίας. Ο βραχίονας ντους πρέπει να είναι πλήρως συμπυγμένος. Μπορείτε να ενεργοποιήσετε την απόπλυση WC ως συνήθως χρησιμοποιώντας τα πλήκτρα ενεργοποίησης.

Περιγραφή προβλήματος	Αιτία	Αντιμετώπιση βλαβών
Η ασφάλεια ή ο ασφαλειοδιακόπτης στον ηλεκτρικό διανομέα ενεργοποιείται μία φορά.	Παρουσιάστηκε δυσλειτουργία	<ul style="list-style-type: none">▶ Αντικαταστήστε ή επαναφέρετε την ασφάλεια στον ηλεκτρικό διανομέα.▶ Επαναφέρετε τον ασφαλειοδιακόπτη στον ηλεκτρικό διανομέα. Αποτέλεσμα <ul style="list-style-type: none">✓ Εκτελείται νέα αρχικοποίηση της συσκευής μετά την ενεργοποίηση. Η χρήση της συσκευής δεν ενεργοποιεί την ασφάλεια ή τον ασφαλειοδιακόπτη.
Η ασφάλεια ή ο ασφαλειοδιακόπτης στον ηλεκτρικό διανομέα ενεργοποιείται επανειλημμένα όταν χρησιμοποιείται η συσκευή.	Ελαττωματική συσκευή	<ul style="list-style-type: none">▶ Αντικαταστήστε ή επαναφέρετε την ασφάλεια ή τον ασφαλειοδιακόπτη στον ηλεκτρικό διανομέα.▶ Αποσυνδέστε το φως από την πρίζα (εάν υπάρχει).▶ Επικοινωνήστε με το τμήμα εξυπηρέτησης πελατών.
Το προϊόν έχει ένα άγνωστο τεχνικό ελάττωμα.	Παρουσιάστηκε δυσλειτουργία	<ul style="list-style-type: none">▶ Ενεργοποιήστε την ασφάλεια ή τον ασφαλειοδιακόπτη στον ηλεκτρικό διανομέα.▶ Αποσυνδέστε το φως από την πρίζα (εάν υπάρχει).▶ Επικοινωνήστε με το τμήμα εξυπηρέτησης πελατών.▶ Αναθέστε τον έλεγχο της παροχής ρεύματος σε ειδικευμένο τεχνικό.

Άλλα λειτουργικά σφάλματα

Ο παρακάτω πίνακας θα σας βοηθήσει να εντοπίσετε το σφάλμα, σε περίπτωση αστοχίας μεμονωμένων λειτουργιών της λεκάνης με μπιντέ.

i Η λεκάνη με μπιντέ μπορεί επίσης να χρησιμοποιηθεί ως κανονική λεκάνη σε περίπτωση δυσλειτουργίας. Ο βραχίονας ντους πρέπει να είναι πλήρως συμπυγμένος. Μπορείτε να ενεργοποιήσετε την απόπλυση WC ως συνήθως χρησιμοποιώντας τα πλήκτρα ενεργοποίησης.

i Εάν η συσκευή είναι ελαττωματική, απενεργοποιήστε την χρησιμοποιώντας το διακόπτη λειτουργίας.

Περιγραφή προβλήματος	Αιτία	Αντιμετώπιση βλαβών
Ο βραχίονας ντους δεν λειτουργεί σωστά.	Παρουσιάστηκε δυσλειτουργία	<ul style="list-style-type: none"> ▶ Απενεργοποιήστε τη συσκευή. → Βλέπε "Ενεργοποίηση ή απενεργοποίηση της συσκευής", σελίδα 15. ▶ Περιμένετε 30 δευτερόλεπτα. ▶ Ενεργοποιήστε τη συσκευή. → Βλέπε "Ενεργοποίηση ή απενεργοποίηση της συσκευής", σελίδα 15. <hr/> <p>Αποτέλεσμα</p> <ul style="list-style-type: none"> ✓ Εκτελείται νέα αρχικοποίηση της συσκευής μετά την ενεργοποίηση.
Η καθαριστική δράση του ντους μειώνεται.	Τα ακροφύσια ντους είναι βουλωμένα ή ελαττωματικά	<ul style="list-style-type: none"> ▶ Καθαρίστε ή αντικαταστήστε τα ακροφύσια ντους. → Βλέπε "Καθαρισμός ακροφυσίου ντους", σελίδα 29. ▶ Αφαλατώστε τη συσκευή. → Βλέπε "Αφαλάτωση συσκευής", σελίδα 30.
Η λεκάνη με μπιντέ δεν φτάνει πλέον στη συνηθισμένη θερμοκρασία για το ντους.	Η λεκάνη με μπιντέ είναι βρώμικη	<ul style="list-style-type: none"> ▶ Αφαλατώστε τη συσκευή. → Βλέπε "Αφαλάτωση συσκευής", σελίδα 30. ▶ Απενεργοποιήστε τη συσκευή. → Βλέπε "Ενεργοποίηση ή απενεργοποίηση της συσκευής", σελίδα 15. ▶ Περιμένετε 30 δευτερόλεπτα. ▶ Ενεργοποιήστε τη συσκευή. → Βλέπε "Ενεργοποίηση ή απενεργοποίηση της συσκευής", σελίδα 15. <hr/> <p>Αποτέλεσμα</p> <ul style="list-style-type: none"> ✓ Εκτελείται νέα αρχικοποίηση της συσκευής μετά την ενεργοποίηση.


Περιγραφή προβλήματος	Αιτία	Αντιμετώπιση βλαβών
Η LED κατάστασης αναβοσβήνει με κόκκινο χρώμα.	Παρουσιάστηκε δυσλειτουργία	<ul style="list-style-type: none"> ▶ Απενεργοποιήστε τη συσκευή. → Βλέπε "Ενεργοποίηση ή απενεργοποίηση της συσκευής", σελίδα 15. ▶ Περιμένετε 30 δευτερόλεπτα. ▶ Ενεργοποιήστε τη συσκευή. → Βλέπε "Ενεργοποίηση ή απενεργοποίηση της συσκευής", σελίδα 15.
	Η επανεκκίνηση απέτυχε	<p>Αποτέλεσμα</p> <ul style="list-style-type: none"> ✓ Εκτελείται νέα αρχικοποίηση της συσκευής μετά την ενεργοποίηση.
		<ul style="list-style-type: none"> ▶ Επικοινωνήστε με το τμήμα εξυπηρέτησης πελατών.


2 / 2

Αντιμετώπιση βλαβών του τηλεχειριστηρίου

Ο παρακάτω πίνακας θα σας βοηθήσει να εντοπίσετε το σφάλμα, όταν:

- το τηλεχειριστήριο δεν λειτουργεί.
- δεν είναι δυνατός ο χειρισμός της λεκάνης με μπιντέ μέσω του τηλεχειριστηρίου.

 Το τηλεχειριστήριο είναι απενεργοποιημένο κατά τη χρήση του Geberit Home App.

 Εάν η συσκευή είναι ελαττωματική, απενεργοποιήστε την χρησιμοποιώντας το διακόπτη λειτουργίας.

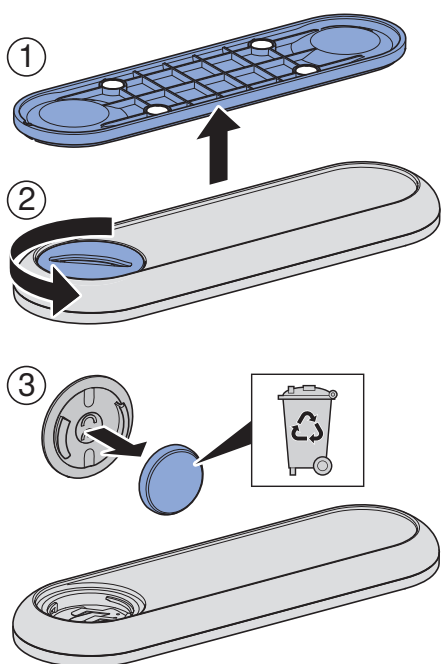
Βήμα	Περιγραφή προβλήματος	Αντιμετώπιση βλαβών
1	Δεν είναι δυνατός ο χειρισμός της λεκάνης με μπιντέ μέσω του τηλεχειριστηρίου.	<ul style="list-style-type: none"> ▶ Αντιστοιχίστε εκ νέου το τηλεχειριστήριο. → Βλέπε "Εκ νέου αντιστοιχίση τηλεχειριστηρίου", σελίδα 38. <p>Αποτέλεσμα</p> <ul style="list-style-type: none"> ✓ Η LED κατάστασης στο τηλεχειριστήριο ανάβει για 3 δευτερόλεπτα.
2	Δεν είναι δυνατός ο χειρισμός της λεκάνης με μπιντέ μέσω του τηλεχειριστηρίου. Το τηλεχειριστήριο έχει αντιστοιχιστεί εκ νέου.	<ul style="list-style-type: none"> ▶ Αντικαταστήστε την μπαταρία (τύπος CR2032). → Βλέπε "Αντικατάσταση μπαταρίας του τηλεχειριστηρίου", σελίδα 37. ▶ Αντιστοιχίστε εκ νέου το τηλεχειριστήριο. → Βλέπε "Εκ νέου αντιστοιχίση τηλεχειριστηρίου", σελίδα 38.
3	Η μπαταρία έχει αντικατασταθεί και το τηλεχειριστήριο έχει αντιστοιχιστεί εκ νέου. Ωστόσο, το τηλεχειριστήριο παραμένει ανενεργό κατά το πάτημα ενός πλήκτρου.	<ul style="list-style-type: none"> ▶ Επικοινωνήστε με το τμήμα εξυπηρέτησης πελατών. <p>Αποτέλεσμα</p> <ul style="list-style-type: none"> ✓ Το τηλεχειριστήριο είναι ελαττωματικό.

Αντικατάσταση μπαταρίας του τηλεχειριστηρίου

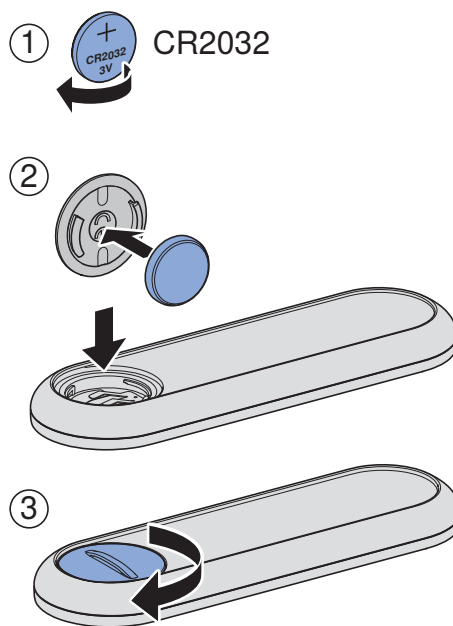
Προϋπόθεση

- Η LED κατάστασης στην μπροστινή πλευρά του τηλεχειριστηρίου αναβοσβήνει με κόκκινο χρώμα.
- Το τηλεχειριστήριο βρίσκεται εντός της εμβέλειας της λεκάνης με μπιντέ καθ' όλη τη διάρκεια της διαδικασίας.

- 1** Αφαιρέστε τη χρησιμοποιημένη μπαταρία. Απορρίψτε τη χρησιμοποιημένη μπαταρία σωστά.



- 2** Τοποθετήστε μια καινούρια μπαταρία τύπου CR2032.

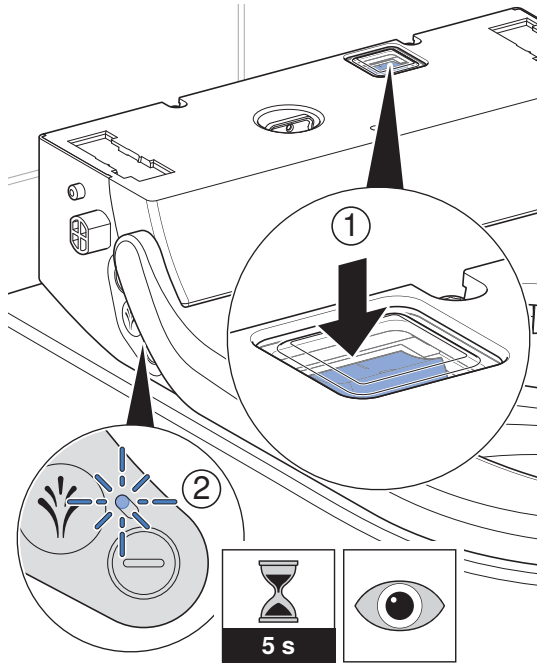


Εκ νέου αντιστοίχιση τηλεχειριστηρίου

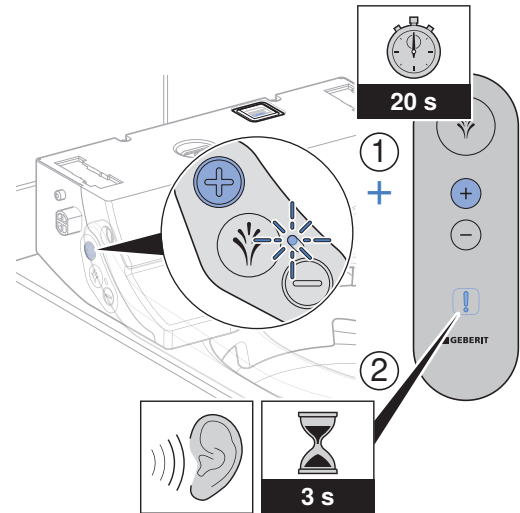
i Η συσκευή μπορεί να λειτουργήσει μόνο μέσω μοναδικού, αντιστοιχισμένου τηλεχειριστηρίου.

i Η εφαρμογή Geberit Home δεν πρέπει να είναι συνδεδεμένη στη συσκευή.

1 Ενεργοποιήστε τη συσκευή.



2 Πατήστε το πλήκτρο <+> στο τηλεχειριστήριο και το πλήκτρο <+> στο πλευρικό χειριστήριο για περίπου 20 δευτερόλεπτα μέχρι να ανάψει η LED κατάστασης στο τηλεχειριστήριο για περίπου 3 δευτερόλεπτα.



Αποτέλεσμα

- ✓ Η συσκευή εκπέμπει έναν ήχο (1x). Η μπλε LED κατάστασης στο πλευρικό χειριστήριο και η πράσινη LED στο τηλεχειριστήριο ανάβουν για 3 δευτερόλεπτα.
- ✓ Δεν είναι δυνατός ο χειρισμός της λεκάνης με μπιντέ με το τηλεχειριστήριο.

Βιωσιμότητα

Όμιλος Geberit και βιωσιμότητα

Ως ηγέτης της ευρωπαϊκής αγοράς στη βιομηχανία υγιεινής Geberit για εξοικονόμηση νερού, αποδοτικότητα πόρων και βιώσιμη δόμηση. Ο όμιλος έχει αποδείξει εδώ και δεκαετίες ότι οι μακροπρόθεσμες επιτυχημένες επιχειρηματικές δραστηριότητες είναι συμβατές με φιλικές προς το περιβάλλον δράσεις και κοινωνική δράση. Η βιώσιμη εταιρική διαχείριση συμβάλλει στην εξοικονόμηση κόστους και στην ελαχιστοποίηση των κινδύνων ταυτόχρονα. Η Geberit θέλει να είναι πρότυπο και να θέσει πρότυπα για πελάτες, προμηθευτές και άλλους συνεργάτες. Αυτό περιλαμβάνει προϊόντα εξοικονόμησης νερού και βιώσιμα προϊόντα, ασφαλή, φιλική προς το περιβάλλον και αποδοτική ως προς τους πόρους παραγωγή, προμήθειες και logistics με υψηλά περιβαλλοντικά και ηθικά πρότυπα, καθώς και καλές συνθήκες εργασίας για περισσότερους από 12.000 αφοσιωμένους και ικανούς υπαλλήλους παγκοσμίως. Η κοινωνική ευθύνη πραγματοποιείται, μεταξύ άλλων, μέσω προγραμμάτων παγκόσμιας βοήθειας που σχετίζονται με τη βασική ικανότητα του νερού.

Οικολογικός σχεδιασμός – οικολογική ισορροπία

Η βάση για βιώσιμα προϊόντα είναι μια συστηματική διαδικασία καινοτομίας στην οποία επιλέγονται τα πιο φιλικά προς το περιβάλλον υλικά και λειτουργικές αρχές, ελαχιστοποιούνται οι κίνδυνοι και επιδιώκεται υψηλό επίπεδο αποδοτικότητας των πόρων. Μια λεπτομερής αξιολόγηση του κύκλου ζωής μπορεί να παρέχεται για αυτό το προϊόν κατόπιν αιτήματος.

Οικολογικές συμβουλές

Αυτό το προϊόν αναπτύχθηκε με τη μεγαλύτερη προσοχή, επίσης όσον αφορά την κατανάλωση ενέργειας, νερού και πόρων (βλ. επίσης τεχνικά στοιχεία). Μπορείτε να μειώσετε το περιβαλλοντικό αποτύπωμα του προϊόντος ακολουθώντας τις ακόλουθες συστάσεις:

- Απενεργοποιήστε τη συσκευή όταν πηγαίνετε διακοπές.
- Διακόψτε χειροκίνητα τη λειτουργία ντους για εξοικονόμηση ζεστού νερού.
- Χρησιμοποιήστε μια μικρή ποσότητα χαρτιού για να στεγνώσετε.
- Απενεργοποιήστε τη λειτουργία θέρμανσης του θερμοσίφωνα όταν δεν χρειάζεστε ζεστό νερό ντους.
- Χρησιμοποιήστε φιλικά προς το περιβάλλον προϊόντα καθαρισμού.
- Συντηρείτε τη συσκευή τακτικά και να τη μεταχειρίζεστε προσεκτικά για να παρατείνετε τη διάρκεια ζωής της.
- Αναφέρετε ελαττωματικές συσκευές για σωστή απόρριψη στον Geberit ή ορισμένου συνεργάτη.

Απόρριψη

Απόρριψη αποβλήτων ηλεκτρικού και ηλεκτρονικού εξοπλισμού



Το σύμβολο του διαγεγραμμένου κάδου απορριμμάτων στους τροχούς σημαίνει ότι οι παλιές ηλεκτρικές και ηλεκτρονικές συσκευές δεν επιτρέπεται να απορρίπτονται ως οικιακά απορρίμματα, αλλά πρέπει να απορρίπτονται ξεχωριστά. Οι τελικοί χρήστες είναι νομικά υποχρεωμένοι να επιστρέφουν τις παλιές συσκευές σε δημόσιες εταιρείες απόρριψης, διανομείς ή στον Geberit για τη σωστή απόρριψη. Πολλοί διανομείς ηλεκτρικών και ηλεκτρονικών συσκευών είναι υποχρεωμένοι να παραλαμβάνουν δωρεάν τις παλιές ηλεκτρικές και ηλεκτρονικές συσκευές. Για την επιστροφή στον Geberit επικοινωνήστε με την αρμόδια εταιρεία πωλήσεων ή εξυπηρέτησης.

Οι παλιές μπαταρίες και οι παλιοί συσσωρευτές, που δεν είναι ενσωματωμένοι στις παλιές συσκευές, καθώς και οι λαμπτήρες που μπορούν να αφαιρεθούν από τις παλιές συσκευές χωρίς την πρόκληση ζημιών, πρέπει να διαχωρίζονται από τις παλιές συσκευές προτού παραδοθούν στο σημείο απόρριψης.

Εάν στην παλιά συσκευή έχουν αποθηκευτεί προσωπικά δεδομένα, οι τελικοί χρήστες είναι οι ίδιοι υπεύθυνοι για τη διαγραφή τους προτού παραδώσουν την παλιά συσκευή σε ένα σημείο απόρριψης.

Εγγύηση τελικού πελάτη

Εγγύηση τελικού πελάτη

Η παρακάτω εγγύηση τελικού πελάτη ("Εγγύηση") δεν αντιτίθεται και δεν θίγει τη νόμιμη εγγύηση υλικών ζημιών του αντιπροσώπου σας. Τα δικαιώματα που απορρέουν από τη νόμιμη ευθύνη για υλικά ελαττώματα μπορούν να διεκδικηθούν δωρεάν και ανεξάρτητα από την παρούσα εγγύηση. Η εγγύηση αυτή δεν σας περιορίζει.

Η παρούσα εγγύηση ισχύει μόνο για τα μόνιμα εγκατεστημένα προϊόντα Geberit AquaClean που αναγνωρίζονται με σειριακό αριθμό Geberit ("Προϊόν").

Η εγγύηση παρέχεται μόνο εάν το προϊόν έχει εγκατασταθεί σε ορισμένες χώρες. Ένας κατάλογος αυτών των χωρών βρίσκεται στην τελευταία σελίδα του εγχειριδίου οδηγιών χειρισμού ("Κατάλογος"). Η εγγύηση παρέχεται από την εταιρεία Geberit που είναι υπεύθυνη για τη χώρα στην οποία εγκαταστάθηκε το προϊόν ("Geberit"). Τα στοιχεία επικοινωνίας και η ιστοσελίδα της Geberit βρίσκονται στον κατάλογο.

1. Ο Geberit εγγυάται στον τελικό πελάτη ότι το προϊόν είναι απαλλαγμένο από ελαττώματα υλικού και παραγωγής. Η εγγύηση ισχύει για περίοδο δύο ετών, υπολογιζόμενη από την ημερομηνία εγκατάστασης του προϊόντος στον τελικό πελάτη. Ο τελικός πελάτης μπορεί να παρατείνει την εγγύηση κατά ένα ακόμη έτος σε συνολικά τρία έτη εάν, εντός 90 ημερών, υπολογιζόμενων από την ημερομηνία εγκατάστασης, είτε συμπληρώσει και επιστρέψει την κάρτα εγγύησης που συνοδεύει το προϊόν στη Geberit είτε συμπληρώσει και αποστείλει το έντυπο εγγύησης στην ιστοσελίδα της Geberit (εφεξής αναφερόμενη συλλογικά ως "περίοδος εγγύησης").

Η εγγύηση έχει το ακόλουθο πεδίο εφαρμογής:

- Κατά τη διάρκεια των δύο πρώτων ετών της περιόδου εγγύησης, η Geberit θα επισκευάσει ή θα αντικαταστήσει δωρεάν τα ελαττωματικά εξαρτήματα από έναν αντιπρόσωπο εξυπηρέτησης πελατών που θα ορίσει η Geberit σε περίπτωση ελαττωμάτων υλικού ή παραγωγής.
- Κατά το τρίτο έτος της περιόδου εγγύησης, σε περίπτωση ελαττωμάτων υλικού ή παραγωγής, η Geberit θα παρέχει δωρεάν παράδοση αντικατάστασης των ελαττωματικών εξαρτημάτων σε ένα εξουσιοδοτημένο από τη Geberit τμήμα εξυπηρέτησης πελατών, στο οποίο ο τελικός πελάτης θα αναθέσει την επισκευή.

2. Από την παρούσα εγγύηση δεν απορρέουν περαιτέρω αξιώσεις του τελικού χρήστη έναντι της Geberit.

3. Οι αξιώσεις στο πλαίσιο της εγγύησης ισχύουν μόνο υπό τις ακόλουθες προϋποθέσεις:

- Το προϊόν έχει εγκατασταθεί και τεθεί σε λειτουργία από εξειδικευμένη εταιρεία υγιεινής ή από εξουσιοδοτημένη από τη Geberit υπηρεσία εξυπηρέτησης πελατών. Μια επισκόπηση των υπηρεσιών εξυπηρέτησης πελατών που έχουν εγκριθεί από τη Geberit είναι διαθέσιμη στον τελικό πελάτη κατόπιν αιτήματος από τη Geberit.
- Δεν έχουν γίνει αλλαγές στο προϊόν, ιδίως δεν έχουν αφαιρεθεί, αντικατασταθεί ή γίνει πρόσθετες εγκαταστάσεις.
- Το ελάττωμα του προϊόντος δεν προκλήθηκε από ακατάλληλη εγκατάσταση ή ακατάλληλη χρήση ή από ανεπαρκή φροντίδα ή συντήρηση.

4. Για τη διεκδίκηση των δικαιωμάτων που απορρέουν από την παρούσα εγγύηση, αρκεί να ειδοποιήσετε γραπτώς ή προφορικώς τη Geberit χρησιμοποιώντας τα στοιχεία επικοινωνίας που παρέχονται στον κατάλογο ή στον ιστότοπο της Geberit και να προσκομίσετε απόδειξη παραλαβής στην οποία να αναγράφεται η ονομασία του προϊόντος και η ημερομηνία εγκατάστασης. Η κοινοποίηση πρέπει να περιλαμβάνει τουλάχιστον τις ακόλουθες πληροφορίες:

- Ονοματεπώνυμο, διεύθυνση και διεύθυνση ηλεκτρονικού ταχυδρομείου του πελάτη που αγόρασε το προϊόν, προαιρετικά επίσης όνομα και αριθμό τηλεφώνου της εταιρείας.
- Μοντέλο και σειριακός αριθμός του προϊόντος
- Πληροφορίες σχετικά με ελαττώματα υλικού ή παραγωγής του προϊόντος

5. Η παρούσα εγγύηση διέπεται αποκλειστικά από το δίκαιο της χώρας στην οποία εγκαταστάθηκε το προϊόν. Η συμφωνία των Ηνωμένων Εθνών για συμβάσεις σχετικά με τη διεθνή πώληση αγαθών δεν ισχύει. Εάν ο πελάτης είναι έμπορος, νομικό πρόσωπο δημοσίου δικαίου ή ειδικό ταμείο δημοσίου δικαίου, ο τόπος δικαιοδοσίας για όλες τις διαφορές που προκύπτουν από συμβατικές σχέσεις μεταξύ του πελάτη και του παρόχου είναι η έδρα της Geberit.

Τεχνικά δεδομένα και συμμόρφωση

Τεχνικά δεδομένα

Ονομαστική τάση	230 V AC
Συχνότητα δικτύου	50 Hz
Κατανάλωση ισχύος	2000 W
Κατανάλωση ισχύος Standby	≤ 0,5 W
Τύπος προστασίας	IPX4
Κατηγορία προστασίας	I
Περιοχή συχνότητας	2400–2483,5 MHz
Μέγιστη ισχύς εξόδου	0 dBm
Τεχνολογία ασύρματης επικοινωνίας	Bluetooth® Low Energy ¹⁾
Σύνδεση δικτύου	Σύνδεση δικτύου μέσω φισ συστήματος με τρίκλωνο, εύκαμπτο θωρακισμένο καλώδιο
Διάρκεια ντους	50 s
Πλήθος βαθμίδων πίεσης δέσμης ντους	5
Θερμοκρασία νερού	34–40 °C
Θερμοκρασία λειτουργίας	5–40 °C
Πίεση ροής	50–1000 kPa
	0,5–10 bar
Ελάχιστη πίεση ροής	0,5 bar
	50 kPa
Υπολογισμένος όγκος ροής	0,02 l/s
Μέγιστη επιβάρυνση καθίσματος WC	150 kg

1) Η μάρκα Bluetooth® και τα λογότυπά της αποτελούν ιδιοκτησία της Bluetooth SIG, Inc. και χρησιμοποιούνται από την Geberit κατόπιν άδειας.

Απλουστευμένη δήλωση συμμόρφωσης ΕΕ

Με την παρούσα, η Geberit International AG δηλώνει ότι ο τύπος ραδιοεξοπλισμού Geberit AquaClean Tuma συμμορφώνεται με την οδηγία 2014/53/ΕΕ.

Το πλήρες κείμενο της δήλωσης συμμόρφωσης ΕΕ διατίθεται στην ακόλουθη ιστοσελίδα στο διαδίκτυο: <https://doc.geberit.com/969453000.pdf>.

Επικοινωνία

Έδρα

(CH / LI)

Geberit Vertriebs AG
Schachenstrasse 77
8645 Jona
Schweiz / Suisse / Svizzera
T +41 848 882 982
service.ch@geberit.com
www.geberit-aquaclean.ch
www.geberit.ch

Ευρώπη

(AT)

Geberit Vertriebs GmbH & Co. KG
Geberitstrasse 1
3140 Pottenbrunn / St. Pölten
Oesterreich
T +43 2742 401-500
aquaclean.at@geberit.com
www.geberit-aquaclean.at
www.geberit.at

(BE)

Geberit nv/sa
Ossegemstraat 24
1860 Meise
België / Belgique
T +32 2 252 01 11
aquaclean.be@geberit.com
www.geberit-aquaclean.be
www.geberit.be

(BG)

Юнитрейд Интернешънъл ЕООД
бул. "Черни връх" 161-А
1407 София
България
T +359 2 968 11 11
F +359 2 968 10 01
unitrade@unitrade-bg.com
www.unitrade-bg.com

(CZ)

Geberit spol. s r.o.
Sokolovská 2408/222
190 00 Praha 9
Česká Republika
T +420 284 689 670
sekretariat.cz@geberit.com
www.geberit-aquaclean.cz
www.geberit.cz

(DE)

Geberit Vertriebs GmbH Kundendienst/Servicestelle
Theuerbachstrasse 1
88630 Pfullendorf
Deutschland
T +49 75 52 934 10 11
service.de@geberit.com
www.geberit-aquaclean.de
www.geberit.de

(DK)

Geberit A/S
Lægårdsvej 26
8520 Lystrup
Danmark
T +45 86 74 10 86
F +45 86 74 10 98
service.dk@geberit.com
www.geberit-aquaclean.dk
www.geberit.dk

(ES / AD / GI)

Geberit S.A.U.
Plaza Europa, 2-4, 6ª planta
08902 L'Hospitalet del Llobregat (Barcelona)
España
T +34 900 23 24 25
info.iberia@geberit.com
www.geberit.es

(FI)

Geberit Oy
Lumijälki 2
01740 Vantaa
Suomi
T +358 (0)10 662 302
asiakaspalvelu@geberit.com
www.geberit.fi

(FR / MC)

Geberit s.a.r.l
ZA du Bois Gasseau - CS40252 Samoreau
77215 Avon Cedex
France
T +33 1 60 71 66 61
service.technique@geberit.com
www.geberit-aquaclean.fr
www.geberit.fr

(GB / IE)

Geberit Sales Ltd.
Geberit House
Edgehill Drive
Warwick CV34 6NH
UK
T +44 1926 516 800
aquaclean.uk@geberit.com
www.geberit-aquaclean.co.uk
www.geberit.co.uk

(GR)

Geberit Greece S.M.P.C
572 Vouliagmenis Avenue
16452 Argypoli Athens
Hellas
sales.gr@geberit.com
www.geberit.gr

(HR / BA)

Geberit prodaja d.o.o. , Ruše
Podružnica Zagreb
Samoborska cesta 218
10090 Zagreb
Hrvatska
T +385 1 3867 800
service.hr@geberit.com
www.geberit.hr

(HU)

Geberit Kft.
1117 Budapest
Alíz utca 4.
Magyarország
T +36 1 204 4187
service.hu@geberit.com
www.geberit.hu

(IT)

Geberit Marketing e Distribuzione SA
Via Gerre 4
6928 Manno
Svizzera
T +41 91 611 92 92
F +41 91 611 93 93
aquaclean.it@geberit.com
www.geberit-aquaclean.it
www.geberit.it

(LU)

Geberit Luxembourg
5, rue Jules Ferry
4368 Belval (Sanem)
Luxembourg
T +352 54 52 26
F +352 54 54 91
service.lu@geberit.com
www.geberit.lu

(NL)

Geberit B.V.
Fultonbaan 15
3439 NE Nieuwegein
Nederland
T +31 (0)3060 57700
F +31 (0)3060 53392
service.nl@geberit.com
www.geberit-aquaclean.nl
www.geberit.nl

(NO)

Geberit AS
Luhrtoppen 2
1470 Lørenskog
Norge
T +47 67 97 82 00
gacservice.no@geberit.com
www.geberit-aquaclean.no
www.geberit.no

(PL)

Geberit Sp. z o.o.
ul. Postępu 1
02-676 Warszawa
T +48 22 376 01 01 lub
T +48 801 17 17 17
info.pl@geberit.com
www.geberit-aquaclean.pl
www.geberit.pl

(PT)

Geberit Tecnologia Sanitária, S.A
Rua Cupertino de Miranda, nº 12-2º A
1600-485 Lisboa
Portugal
T 800 25 26 27
info.iberia@geberit.com
www.geberit.pt

(RO)

Geberit S.R.L
Strada Izvor, Nr. 80, Et. 9
Sector 5, Bucuresti
România
T +40 21 330 30 80
info.ro@geberit.com
www.geberit.ro

(RS / MK / ME)

Geberit prodaja d.o.o.
Predstavništvo za Srbiju
Crnu Goru i Severnu Makedoniju
Vojvode Skopljanca 24
RS -11000 Beograd
Serbija
T + 381 11 30 96 430
service.rs@geberit.com
www.geberit.rs

(SE / IS)

Geberit AB
Folketshusgatan 1
Box 140
295 31 Bromölla
Sverige
T +46 456 480 00
aftersales.se@geberit.com
www.geberit-aquaclean.se
www.geberit.se

(SI / AL)

Geberit prodaja, d.o.o.
Bezena 55 A
2342 Ruše
Slovenija
T +386 1 586 22 00
service.si@geberit.com
www.geberit.si

(SK)

Geberit Slovensko s.r.o.
Karadžičova 10
821 08 Bratislava 2
Slovensko
T +421 2 49 20 30 71
sekretariat.sk@geberit.com
www.geberit.sk

(TR)

Geberit Tesisat Sistemleri Tic Ltd. Şti.
İçerenköy Mah. Engin Sok. No: 10
34752 Ataşehir-İstanbul
Türkiye
T +90 216 340 82 73
F +90 216 340 82 79
service.tr@geberit.com
geberit.com.tr

Αφρική και Μέση Ανατολή

(AE / BH / KW / OM / QA / SA)

Geberit International Sales AG

Dubai Branch

B702-B705

Building No. 1

Dubai Design District

AE-PO Box

282317 Dubai

United Arab Emirates

T +971 4 204 5477

F +971 4 204 5497

sales.gulf@geberit.com

www.geberit.ae

(IL)

Geberit Israel LTD

(North) Barkat 4 Industrial Park

Caesarea 3079897

Israel

T +972 4 6907207

isro@geberit.com

www.geberit.co.il

(ZA)

Geberit Southern Africa (Pty.) Ltd.

6 Meadowview Lane,

Meadowview Business Estate,

Longmeadow, Linbro Park

Johannesburg

South Africa

T +27 11 444 5070

F +27 11 444 5992

service.za@geberit.com

www.geberit.co.za

Ασία

(CN)

吉博力(上海)贸易有限公司

地址: 上海市嘉定区南翔高科

技园区惠平路1515号

邮编: 201802

People's Republic of China

(CN)

Geberit (Shanghai) Trading Co., Ltd.

Nanxiang Hi-Tech, Jiading District, Shanghai

Nr. 1515, Huiping Road, Technology park

Zipcode 201802

People's Republic of China

T +86 21 61853188

Hotline 400-920-1100

www.geberit.com.cn

(SG / TH / JP / PH / KR / VN / KH / MY / TW / ID / HK / MO)

Geberit South East Asia Pte Ltd

8 Kallang Avenue, #17-09, Aperia Tower 1

Singapore 339509

Singapore

T +65 6250 4011

sales.sg@geberit.com

www.geberit.com.sg

Άλλες χώρες

(GE / AZ / IQ / UZ)

Geberit Tesisat Sistemleri Tic Ltd. Şti.

İçerenköy Mah. Engin Sok. No: 10

34752 Ataşehir-İstanbul

Türkiye

T +90 216 340 82 73

F +90 216 340 82 79

service.tr@geberit.com

geberit.com.tr

(GISA / GR / EG / NG / KE / MA / UA)

Geberit International Sales

Neue Jonastrasse 59

8640 Rappenswil

Schweiz

T +41 848 882 982

T +41 55 221 62 00

sales@geberit.com

www.geberit-global.com.ch



Geberit International AG
Schachenstrasse 77, CH-8645 Jona
documentation@geberit.com
www.geberit.com